

S200 AFM



AVERTISSEMENT

AVERTISSEMENT

Le présent document est une traduction française de l'édition originale et réglementaire du manuel de vol du SONACA S200 rédigée en langue anglaise.

Le présent document doit être considéré comme une aide à la compréhension pour les pilotes non familiers de la langue anglaise.

Il ne saurait en aucun cas se substituer à la version originale

S200 AFM



MANUEL DE VOL SONACA S200

Modèle: S 200
N° de série: MSN031
Immatriculation: F-HGJP
Document N°: SONAIR-S2-D-MAN-001
Date: 01/05/2021
Approuvé par: Sonaca Aircraft S.A. Signature:

Agence: N/A
Cachet: N/A

Date d'approbation initiale: 12/06/2018

Cet avion doit être exploité conformément aux informations et limitations contenues dans ce document. Ce manuel de vol doit être disponible à tout moment à bord de l'avion.

S200 AFM	 SONACA GROUP	0 - GESTION DU MANUEL 0.2 - LISTE DES REVISIONS
-----------------	---	--

0 GESTION DU MANUEL

0.1 APPROBATION

Le contenu des chapitres approuvés est attesté par l'AESA. Tout autre contenu est approuvé par Sonaca Aircraft S.A. sous l'autorité de l'EASA DOA n° EASA.21J.614 conformément à la partie 21.

0.2 LISTE DES REVISIONS

Toutes les révisions de ce manuel, à l'exception de:

- Révisions temporaires,
- mises à jour du niveau de modification,
- informations de masse et centrage mises à jour,
- mises à jour de l'inventaire d'équipement, et
- mises à jour de la liste des suppléments,

Doivent être consignées dans le tableau suivant et dans le cas de sections approuvées elles devront être approuvées par l'Agence.

Le texte modifié ou ajouté dans les pages révisées sera indiqué par une ligne verticale noire dans la marge de gauche, et le numéro de révision et la date seront indiqués en bas à gauche de la page.

Rev. N°	Section Concernée	Pages Concernée	Date D'approbation	Approuvé par
A	Toutes	Toutes	12/06/2018	EASA
B	1.5	1-10	16/07/2018	Sonaca Aircraft
C	Toutes	Toutes	23/07/2019	Sonaca Aircraft

23/07/2019	SONAIR-S2-D-MAN-001	Page : 0-1
Rev. : C		

0.3 LISTE DES PAGES EN VIGUEUR

Cette section répertorie les pages du manuel, ainsi que la révision correspondant à chaque page et l'organisme d'approbation.

Page	Rev. N°	Approuvé par
0-0	C	Sonaca Aircraft
0-1	C	Sonaca Aircraft
0-2	C	Sonaca Aircraft
0-3	C	Sonaca Aircraft
0-4	C	Sonaca Aircraft
0-5	C	Sonaca Aircraft
0-6	C	Sonaca Aircraft
1-1	C	Sonaca Aircraft
1-2	C	Sonaca Aircraft
1-3	C	Sonaca Aircraft
1-4	C	Sonaca Aircraft
1-5	C	Sonaca Aircraft
1-6	C	Sonaca Aircraft
1-7	C	Sonaca Aircraft
1-8	C	Sonaca Aircraft
1-9	C	Sonaca Aircraft
1-10	C	Sonaca Aircraft
1-11	C	Sonaca Aircraft
1-12	C	Sonaca Aircraft

1-13	C	Sonaca Aircraft
1-14	C	Sonaca Aircraft
1-15	C	Sonaca Aircraft
1-16	C	Sonaca Aircraft
1-17	C	Sonaca Aircraft
1-18	C	Sonaca Aircraft
1-19	C	Sonaca Aircraft
1-20	C	Sonaca Aircraft
2-1	C	Sonaca Aircraft
2-2	C	Sonaca Aircraft
2-3	C	Sonaca Aircraft
2-4	C	Sonaca Aircraft
2-5	C	Sonaca Aircraft
2-6	C	Sonaca Aircraft
2-7	C	Sonaca Aircraft
2-8	C	Sonaca Aircraft
2-9	C	Sonaca Aircraft
2-10	C	Sonaca Aircraft
2-11	C	Sonaca Aircraft
2-12	C	Sonaca Aircraft

2-13	C	Sonaca Aircraft
2-14	C	Sonaca Aircraft
2-15	C	Sonaca Aircraft
2-16	C	Sonaca Aircraft
2-17	C	Sonaca Aircraft
2-18	C	Sonaca Aircraft
2-19	C	Sonaca Aircraft
2-20	C	Sonaca Aircraft
2-21	C	Sonaca Aircraft
2-22	C	Sonaca Aircraft
2-23	C	Sonaca Aircraft
2-24	C	Sonaca Aircraft
3-1	C	Sonaca Aircraft
3-2	C	Sonaca Aircraft
3-3	C	Sonaca Aircraft
3-4	C	Sonaca Aircraft
3-5	C	Sonaca Aircraft
3-6	C	Sonaca Aircraft
3-7	C	Sonaca Aircraft
3-8	C	Sonaca Aircraft

3-9	C	Sonaca Aircraft
3-10	C	Sonaca Aircraft
3-11	C	Sonaca Aircraft
3-12	C	Sonaca Aircraft
3-13	C	Sonaca Aircraft
3-14	C	Sonaca Aircraft
3-15	C	Sonaca Aircraft
3-16	C	Sonaca Aircraft
3-17	C	Sonaca Aircraft
3-18	C	Sonaca Aircraft
3-19	C	Sonaca Aircraft
3-20	C	Sonaca Aircraft
3-21	C	Sonaca Aircraft
3-22	C	Sonaca Aircraft
3-23	C	Sonaca Aircraft
3-24	C	Sonaca Aircraft
3-25	C	Sonaca Aircraft
3-26	C	Sonaca Aircraft
3-27	C	Sonaca Aircraft
3-28	C	Sonaca Aircraft
3-29	C	Sonaca Aircraft
3-30	C	Sonaca Aircraft
4-1	C	Sonaca Aircraft
4-2	C	Sonaca Aircraft

4-3	C	Sonaca Aircraft
4-4	C	Sonaca Aircraft
4-5	C	Sonaca Aircraft
4-6	C	Sonaca Aircraft
4-7	C	Sonaca Aircraft
4-8	C	Sonaca Aircraft
4-9	C	Sonaca Aircraft
4-10	C	Sonaca Aircraft
4-11	C	Sonaca Aircraft
4-12	C	Sonaca Aircraft
4-13	C	Sonaca Aircraft
4-14	C	Sonaca Aircraft
4-15	C	Sonaca Aircraft
4-16	C	Sonaca Aircraft
4-17	C	Sonaca Aircraft
4-18	C	Sonaca Aircraft
4-19	C	Sonaca Aircraft
4-20	C	Sonaca Aircraft
4-21	C	Sonaca Aircraft
4-22	C	Sonaca Aircraft
4-23	C	Sonaca Aircraft
4-24	C	Sonaca Aircraft
4-25	C	Sonaca Aircraft
4-26	C	Sonaca Aircraft

4-27	C	Sonaca Aircraft
4-28	C	Sonaca Aircraft
4-29	C	Sonaca Aircraft
4-30	C	Sonaca Aircraft
4-31	C	Sonaca Aircraft
4-32	C	Sonaca Aircraft
4-33	C	Sonaca Aircraft
4-34	C	Sonaca Aircraft
5-1	C	Sonaca Aircraft
5-2	C	Sonaca Aircraft
5-3	C	Sonaca Aircraft
5-4	C	Sonaca Aircraft
5-5	C	Sonaca Aircraft
5-6	C	Sonaca Aircraft
5-7	C	Sonaca Aircraft
5-8	C	Sonaca Aircraft
5-9	C	Sonaca Aircraft
5-10	C	Sonaca Aircraft
5-11	C	Sonaca Aircraft
5-12	C	Sonaca Aircraft
5-13	C	Sonaca Aircraft
5-14	C	Sonaca Aircraft
5-15	C	Sonaca Aircraft
5-16	C	Sonaca Aircraft

5-17	C	Sonaca Aircraft
5-18	C	Sonaca Aircraft
5-19	C	Sonaca Aircraft
6-1	C	Sonaca Aircraft
6-2	C	Sonaca Aircraft
6-3	C	Sonaca Aircraft
6-4	C	Sonaca Aircraft
6-5	C	Sonaca Aircraft
6-6	C	Sonaca Aircraft
7-1	C	Sonaca Aircraft
7-2	C	Sonaca Aircraft
7-3	C	Sonaca Aircraft
7-4	C	Sonaca Aircraft
7-5	C	Sonaca Aircraft
7-6	C	Sonaca Aircraft
7-7	C	Sonaca Aircraft
7-8	C	Sonaca Aircraft
7-9	C	Sonaca Aircraft
7-10	C	Sonaca Aircraft
7-11	C	Sonaca Aircraft
7-12	C	Sonaca Aircraft
7-13	C	Sonaca Aircraft
7-14	C	Sonaca Aircraft
7-15	C	Sonaca Aircraft

7-16	C	Sonaca Aircraft
7-17	C	Sonaca Aircraft
7-18	C	Sonaca Aircraft
7-19	C	Sonaca Aircraft
7-20	C	Sonaca Aircraft
7-21	C	Sonaca Aircraft
7-22	C	Sonaca Aircraft
7-23	C	Sonaca Aircraft
7-24	C	Sonaca Aircraft
7-25	C	Sonaca Aircraft
7-26	C	Sonaca Aircraft
7-27	C	Sonaca Aircraft
7-28	C	Sonaca Aircraft
7-29	C	Sonaca Aircraft
7-30	C	Sonaca Aircraft
7-31	C	Sonaca Aircraft
7-32	C	Sonaca Aircraft
7-33	C	Sonaca Aircraft
7-34	C	Sonaca Aircraft
7-35	C	Sonaca Aircraft
7-36	C	Sonaca Aircraft
7-37	C	Sonaca Aircraft
7-38	C	Sonaca Aircraft
7-39	C	Sonaca Aircraft

7-40	C	Sonaca Aircraft
7-41	C	Sonaca Aircraft
7-42	C	Sonaca Aircraft
7-43	C	Sonaca Aircraft
7-44	C	Sonaca Aircraft
7-45	C	Sonaca Aircraft
7-46	C	Sonaca Aircraft
7-47	C	Sonaca Aircraft
7-48	C	Sonaca Aircraft
7-49	C	Sonaca Aircraft
7-50	C	Sonaca Aircraft
7-51	C	Sonaca Aircraft
7-52	C	Sonaca Aircraft
7-53	C	Sonaca Aircraft
7-54	C	Sonaca Aircraft
7-55	C	Sonaca Aircraft
7-56	C	Sonaca Aircraft
7-57	C	Sonaca Aircraft
7-58	C	Sonaca Aircraft
7-59	C	Sonaca Aircraft
7-60	C	Sonaca Aircraft
7-61	C	Sonaca Aircraft
8-1	C	Sonaca Aircraft
8-2	C	Sonaca Aircraft

S200 AFM	 SONACA GROUP	0 - GESTION DU MANUEL 0.3-LISTE DES PAGES EN VIGUEUR
-----------------	---	---

8-3	C	Sonaca Aircraft
8-4	C	Sonaca Aircraft
8-5	C	Sonaca Aircraft
8-6	C	Sonaca Aircraft
8-7	C	Sonaca Aircraft
8-8	C	Sonaca Aircraft

8-9	C	Sonaca Aircraft
8-10	C	Sonaca Aircraft
8-11	C	Sonaca Aircraft
9-1	C	Sonaca Aircraft
9-2	C	Sonaca Aircraft
9-3	C	Sonaca Aircraft

9-4	C	Sonaca Aircraft
9-5	C	Sonaca Aircraft
9-6	C	Sonaca Aircraft
9-7	C	Sonaca Aircraft
9-8	C	Sonaca Aircraft

23/07/2019	SONAIR-S2-D-MAN-001	Page : 0-5
Rev. : C		

S200 AFM	 <small>SONACA GROUP</small>	0 - GESTION DU MANUEL 0.4-SOMMAIRE
-----------------	--	---

0.4 SOMMAIRE

0	GESTION DU MANUEL.....	0-1
1	INFORMATIONS GENERALES.....	1-1
2	LIMITATIONS.....	2-1
3	PROCEDURES D'URGENCE	3-1
4	PROCEDURES NORMALES.....	4-1
5	PERFORMANCES.....	5-1
6	MASSES ET CENTRAGE	6-1
7	DESCRIPTION DE L'AVION ET DES SYSTEMES.....	7-1
8	MANUTENTION ET ENTRETIEN AU SOL	8-1
9	INFORMATIONS COMPLEMENTAIRES.....	9-1

23/07/2019	SONAIR-S2-D-MAN-001	Page : 0-6
Rev. : C		

S200 AFM	 SONACA GROUP	1-INFORMATIONS GENERALES 1.1 - SOMMAIRE
-----------------	---	--

1 INFORMATIONS GENERALES

1.1 SOMMAIRE

1.1	SOMMAIRE.....	1-1
1.2	INTRODUCTION.....	1-2
1.3	BASE DE CERTIFICATION	1-4
1.4	AVERTISSEMENT, ATTENTION ET REMARQUES.....	1-5
1.5	DESCRIPTION ET DIMENSIONS	1-6
1.6	DEFINITIONS ET ABBREVIATIONS.....	1-11
1.7	UNITES DE MESURE.....	1-16
1.8	DOCUMENTATION SOURCE	1-19

23/07/2019	SONAIR-S2-D-MAN-001	Page : 1-1
Rev. : C		

S200 AFM	 SONACA GROUP	1 - INFORMATIONS GENERALES 1.2 - INTRODUCTION
-----------------	---	--

1.2 INTRODUCTION

Ce manuel de vol a été conçu pour fournir aux pilotes et aux instructeurs des informations pour l'exploitation sûre et efficace de l'avion S200.

Ce manuel comprend les informations que CS-VLA doit fournir au pilote du Sonaca S200. Il contient également des données supplémentaires fournies par Sonaca Aircraft S.A., le constructeur de l'avion.

Le S200 est un avion en aluminium à deux sièges (côte à côte), monomoteur, train tricycle fixe, à aile basse conventionnelle.

Le S200 est certifié selon la norme EASA CS-VLA (Certification Standard Very Light Aircraft), avec une masse maximale au décollage de 750 kg.

Le S200 est principalement destiné à l'entraînement et au vol de loisir. Il n'est pas destiné aux opérations acrobatiques.

Le S200 est homologué pour les vols VFR de jour et de nuit.

L'équipement minimum requis pour les vols VFR de jour ou de nuit est défini au paragraphe 7.13.

Les vols VFR sous la pluie sont autorisés.

Le présent document est également référencé sous le nom de Manuel de Vol.

23/07/2019	SONAIR-S2-D-MAN-001	Page : 1-2
Rev. : C		

S200 AFM	 SONACA GROUP	1 - INFORMATIONS GENERALES 1.2 - INTRODUCTION
-----------------	---	--

NOTE

CE MANUEL TRAITE DU S200 STANDARD MOTORISE PAR LE ROTAX 914 F, TEL QUE FABRIQUÉ DANS LES USINES DE SONACA AIRCRAFT S.A. LES DIFFÉRENCES APPLICABLES AUX OPTIONS POSSIBLES, TELLES QU'INSTALLÉES OU APPROUVÉES PAR SONACA AIRCRAFT S.A., SONT INCLUSES DANS LES SUPPLÉMENTS JOINTS A CE MANUEL.

LES AÉRONEFS QUI DIFFÉRENT DE LA NORME DE PRODUCTION, DE QUELLE QUE MANIÈRE QUE CE SOIT, NE SONT PAS ABORDÉS DANS CE MANUEL, SAUF SI LE DIT AÉRONEF CORRESPOND AUX MODIFICATIONS APPROUVÉES PAR SONACA AIRCRAFT

NOTE

L'ÉDITION DE CE MANUEL REpond AUX EXIGENCES DE L'EASA. LES DÉFINITIONS REpondENT AUX EXIGENCES DES RÈGLEMENTS DE L'EASA UNIQUEMENT.

23/07/2019	SONAIR-S2-D-MAN-001	Page : 1-3
Rev. : C		

S200 AFM	 SONACA GROUP	1 - INFORMATIONS GENERALES 1.3 - BASE DE CERTIFICATION
-----------------	---	---

1.3 BASE DE CERTIFICATION

Ce type de cet aéronef a été approuvé par l'Agence européenne de la sécurité aérienne conformément au CS-VLA, y compris l'amendement 1 et le certificat de type n ° EASA.A.626 a été délivré le 12 juin 2018.

Catégorie de navigabilité: normale

Base de certification acoustique: CS-36 Amendement 4.

23/07/2019	SONAIR-S2-D-MAN-001	Page : 1-4
Rev. : C		

S200 AFM	 <small>SONACA GROUP</small>	1 - INFORMATIONS GENERALES 1.4 - AVERTISSEMENT ATTENTION NOTE
-----------------	--	--

1.4 AVERTISSEMENT, ATTENTION ET NOTES

Les définitions suivantes s'appliquent aux avertissements, mises en garde et notes utilisés dans le manuel de vol.

AVERTISSEMENT

AVERTISSEMENT: signifie que le non-respect de la procédure correspondante entraîne une dégradation immédiate ou importante de la sécurité du vol.

ATTENTION

ATTENTION: signifie que le non-respect de la procédure correspondante entraîne une dégradation mineure ou à plus ou moins long terme de la sécurité du vol.

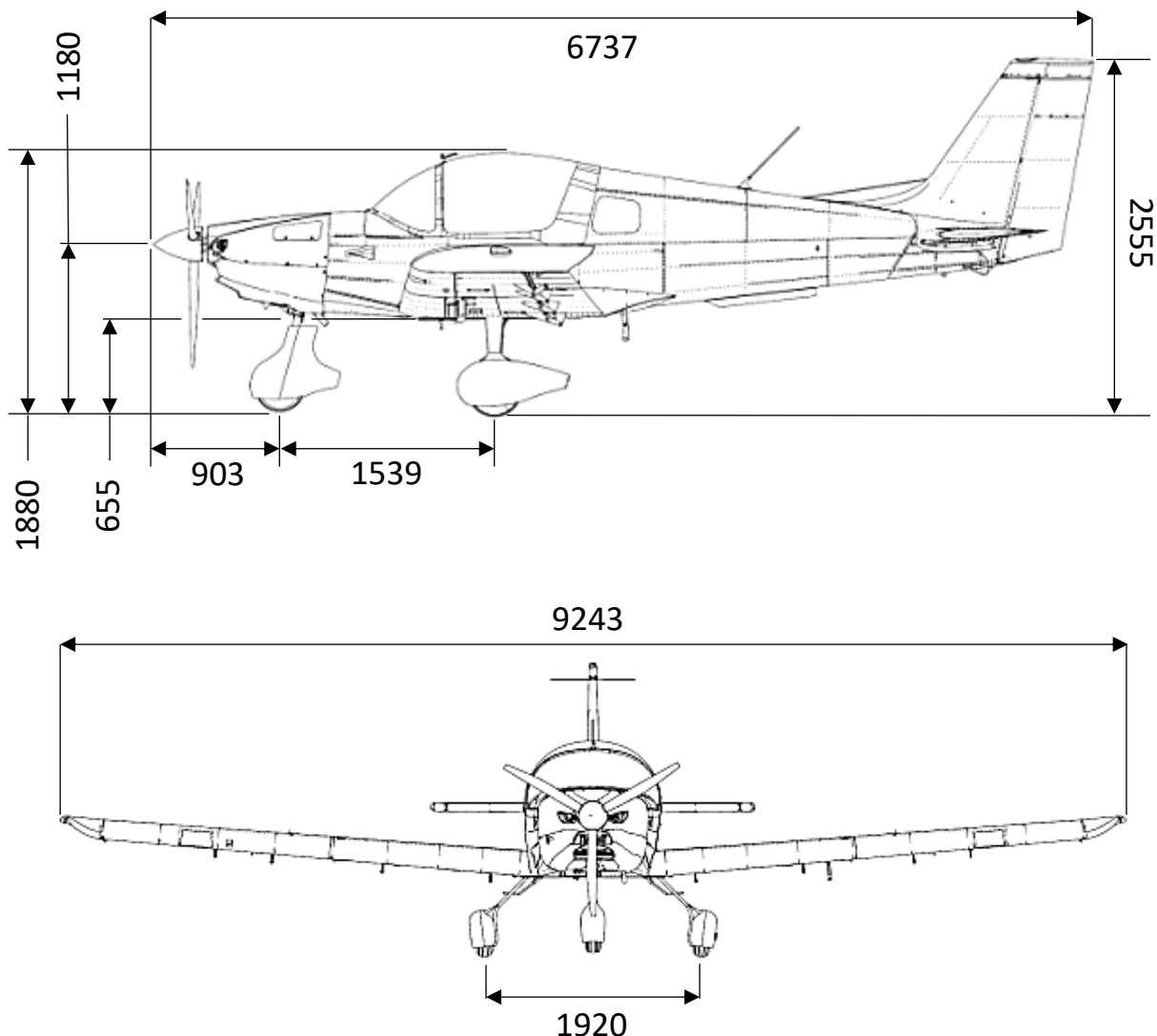
NOTE

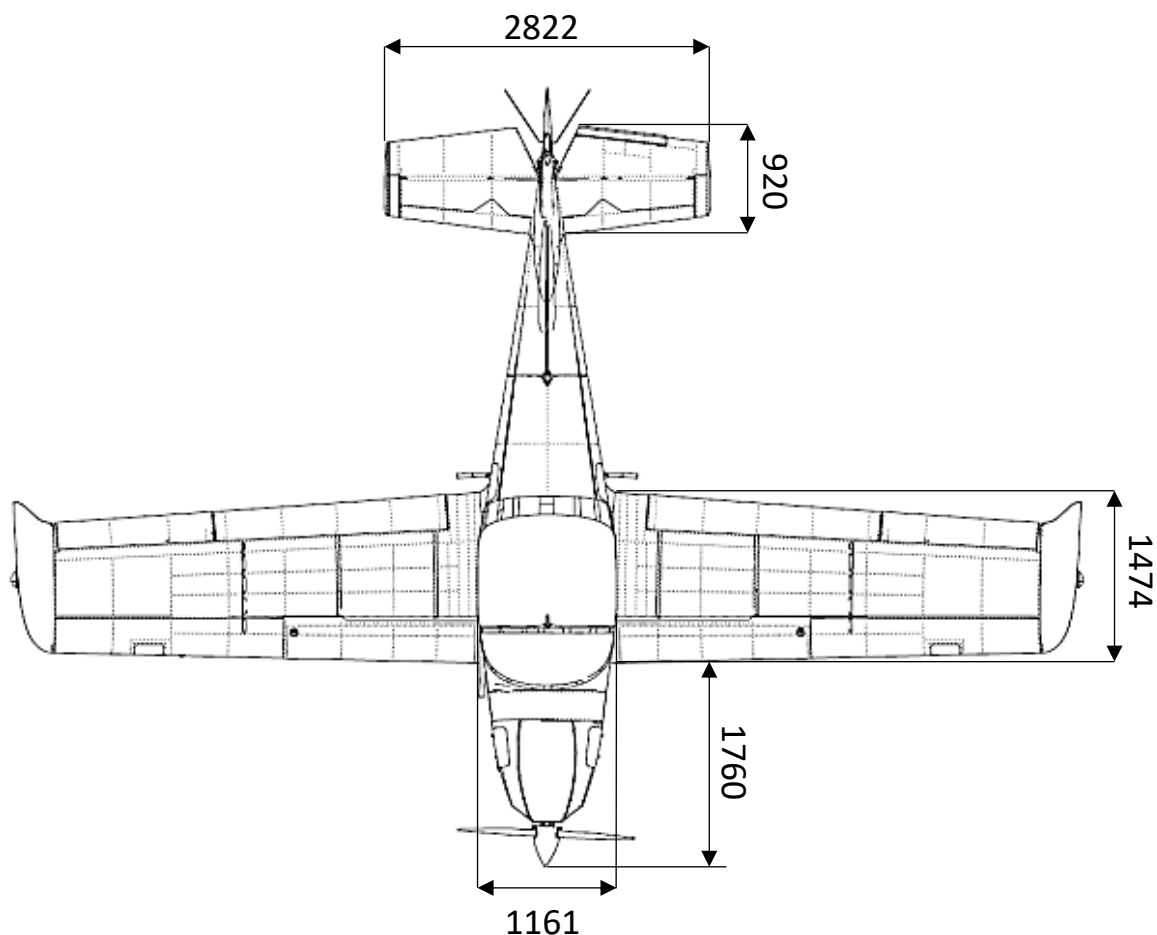
NOTE: attire l'attention sur tout élément spécial qui n'est pas directement lié à la sécurité mais qui est important ou inhabituel.

23/07/2019	SONAIR-S2-D-MAN-001	Page : 1-5
Rev. : C		

1.5 DESCRIPTION ET DIMENSIONS DE L'AÉRONEF

Le Sonaca S200 est un avion très léger (VLA), certifié selon les règles de l'amendement 1 de l'EASA CS-VLA. Il comprend deux sièges (côte à côte), un seul moteur Rotax 914F avec une hélice flash DUC à 3 pales à pas fixe -Hélice R, un train tricycle fixe et une structure entièrement en aluminium avec une conception d'aile basse conventionnelle.





LES DIMENSIONS DE CE DESSIN SONT EN MILLIMÈTRES.

Pour une description détaillée, y compris le circuit électrique et les systèmes, voir la section 7.

S200 AFM	 <small>SONACA GROUP</small>	1 - INFORMATIONS GENERALES 1.5 - DESCRIPTION ET DIMENSIONS DE L'AVION
-----------------	--	--

WING		
	Metric	Imperial
Envergure:	9.243 m	30 ft. 4 inch
Corde aérodynamique moyenne:	1.318 m	51.9 inch.
Surface alaire:	11.845 m ²	131.75 sq ft.
Charge alaire:	59.10 kgm ⁻²	11.7 lbs /sq ft.
Ratio de profil:	7.04.	
Rapport de conicité:	1.375.	
Dièdre:	5°	

FUSELAGE		
	Metric	Imperial
Longueur de fuselage :	6 m	19 ft. 8 inch
Longueur totale:	6.675 m	22 ft. 1 inch.
Largeur totale:	1.16 m	46 inch.
Hauteur hors tout:	2.55m	100 inch.

23/07/2019	SONAIR-S2-D-MAN-001	Page : 1-8
Rev. : C		

S200 AFM	 SONACA GROUP	1 - INFORMATIONS GENERALES 1.5 - DESCRIPTION ET DIMENSIONS DE L'AVION
-----------------	---	--

EMPENNAGE		
	Métrique	Imperial
Largeur du stabilisateur horizontal:	2.822 m	9 ft 3 inch.
Surface du stabilisateur horizontal:	0.96 m ²	10 ft ²
Surface gouverne de profondeur:	1.02 m ²	11 ft ²
Angle d'incidence du stabilisateur horizontal	-1.45°	
Hauteur plan fixe vertical:	1.47 m	16 ft
Surface plan fixe vertical:	0.53 m ²	6 ft ²
Surface de la gouverne de direction:	0.59 m ²	6 ft ²

TRAIN D'ATTERRISSAGE		
	Métrique	Imperial
Voie:	1.92 m	6ft 4 inch.
Empattement	1.54m	5ft 1 inch.
Freins:	Hydraulic.	
Pression des pneus du train principal :	3.4 bar	49 psi
Pression du pneu du train avant :	2.2 bar	29 psi

23/07/2019	SONAIR-S2-D-MAN-001	Page : 1-9
Rev. : C		

S200 AFM	 <small>SONACA GROUP</small>	1 - INFORMATIONS GENERALES 1.5 - DESCRIPTION ET DIMENSIONS DE L'AVION
-----------------	--	--

DEBATTEMENTS DES SURFACES DE CONTRÔLE	
Ailerons:	24° ±2° haut et 24° ±2° bas
Profondeur:	28° ±2° haut et 22° ±2° bas
Compensateur:	13° ±5° haut et 23° ±5° bas
Direction:	25° ±2° gauche et droite
Volets:	0° ±1° Volets rentrés (UP) 10° ±1° Position décollage (T/O) 20° ±1.5° Position approche (APP) 30° ±2° Position atterrissage (LD)

23/07/2019	SONAIR-S2-D-MAN-001	Page : 1-10
Rev. : C		

S200 AFM	 SONACA GROUP	1 - INFORMATIONS GENERALES 1.6 - DEFINITIONS ET ABBREVIATIONS
----------	---	--

1.6 DEFINITION ET ABBREVIATIONS

Terminologie générale / acronymes

AC	Courant alternatif
AFM	Manuel de Vol de l'avion
ALT	Altimètre
API	American Petroleum Institute
ASI	Indicateur de vitesse.
ASTM	American Society for Testing and Materials
AKI	Indice anti-choc
AVGAS	Essence aviation.
COM	Communication (radio).
CS-VLA	Certification Standard Very Light Aircraft
DC	Courant continu
EASA	European Aviation Safety Agency
EFIS	Electronic Flight Information System.
FAA	Federal Aviation Authority.
GmbH	Gesellschaft mit beschränkter Haftung (société à responsabilité limitée).
GPS	Global Positioning System.
IFR	Instrument Flying Rules.
LED	Light Emitting Diode.
MOGAS	Essence automobile.
N-VFR	Night Visual Flight Rules
NGL	Normal Ground Line.
NRV	Valve anti-retour.
PTT	Push-To-Talk (button).
RON	Research Octane Number
VFR	Visual Flying Rules.
VMC	Visual Meteorological Conditions.
VSI	Variomètre.

23/07/2019	SONAIR-S2-D-MAN-001	Page : 1-11
Rev. : C		

S200 AFM	 SONACA GROUP	1 - INFORMATIONS GENERALES 1.6 - DEFINITIONS ET ABREVIATIONS
-----------------	---	---

General airspeed terminology and symbols

CAS	Vitesse air étalonnée: vitesse indiquée corrigée de position et l'erreur d'instrument,
IAS	Vitesse indiquée, correspondant à la vitesse indiquée sur l'indicateur de vitesse.
KCAS	CAS exprimée en noeuds
KIAS	Vitesse indiquée exprimée en noeuds.
KTAS	Vitesse propre exprimée en noeuds
TAS	True Airspeed, vitesse propre (en air calme) corrigée de l'altitude et de la température.
V _A	Vitesse de manoeuvre.
V _{BG}	Vitesse de meilleur plané: c'est la vitesse (à MTOW) qui permet la plus grande distance de plané.
V _{FE}	Maximum Flap Extended Speed, étant la vitesse la plus élevée autorisée avec les volets sortis.
V _{LOF}	Lift-off Speed, vitesse de rotation durant le décollage
V _{NE}	Never Exceed Speed, vitesse à ne jamais dépasser
V _{NO}	Vitesse de croisière structurelle maximale, c'est-à-dire la vitesse à ne pas dépasser, sauf en air calme, et seulement avec prudence.
V _S	Stall Speed, vitesse de décrochage masse maxi volets rentrés
V _{SO}	Vitesse de décrochage en configuration atterrissage
V _X	Vitesse de meilleur angle de montée à MTOW, volets complètement rentrés)
V _Y	Vitesse de meilleur taux de montée à MTOW, volets rentrés (permet d'afficher le plus grand vario positif)

23/07/2019	SONAIR-S2-D-MAN-001	Page : 1-12
Rev. : C		

S200 AFM	 SONACA GROUP	1 - INFORMATIONS GENERALES 1.6 - DEFINITIONS ET ABREVIATIONS
----------	---	---

Terminologie météorologique

ISA	International Standard Atmosphere.
QNH	Réglage de la pression qui amènera l'altimètre à indiquer l'altitude locale au-dessus du niveau moyen de la mer.
QFE	Réglage de la pression de l'aérodrome local qui amènera l'altimètre à indiquer la hauteur locale au-dessus de l'aérodrome.

Terminologie moteur

CHT	Cylinder Head Temperature. Température des culasses
EGT	Exhaust Gas Temperature. Température des gaz d'échappement
OHV	Soupapes en tête.
RPM	Tours par minute du vilebrequin
TCU	Turbocharger Control Unit

23/07/2019	SONAIR-S2-D-MAN-001	Page : 1-13
Rev. : C		

S200 AFM	 SONACA GROUP	1 - INFORMATIONS GENERALES 1.6 - DEFINITIONS ET ABREVIATIONS
-----------------	---	---

Terminologie des performances des avions et de la planification des vols

Composante de travers	Vitesse de la composante vent traversier pour laquelle un contrôle adéquat de l'aéronef au décollage et à l'atterrissage peut être démontré.
g	Facteur de charge
Roulage atterrissage	Distance mesurée lors de l'atterrissage entre le toucher effectif des roues et la fin de la course à l'atterrissage.
Distance atterrissage	Distance mesurée depuis le passage des 15 m (dans les airs) jusqu'à la fin de la course d'atterrissage.
Distance décollage	Distance de décollage mesurée entre le début réel de la course au décollage et le franchissement d'un obstacle de 15 m
Roulage décollage	Distance de décollage mesurée entre le début réel de la course au décollage et le point de décollage des roues.
Carburant utilisable	Carburant disponible pour le vol
MSL	Mean sea level: Niveau moyen des mers

23/07/2019	SONAIR-S2-D-MAN-001	Page : 1-14
Rev. : C		

S200 AFM	 SONACA GROUP	1 - INFORMATIONS GENERALES 1.6 - DEFINITIONS ET ABREVIATIONS
-----------------	---	---

Weight and balance terminology and symbols

Arm	Est la distance horizontale entre la référence et le centre de gravité d'un élément.
CG or CoG	Centre de gravité.
Datum	Plan vertical imaginaire à partir duquel toutes les distances horizontales sont mesurées à des fins d'équilibrage.
MEW	Maximum Empty weight: Masse maxi à vide. C'est le poids de l'avion avec les fluides moteur et l'huile aux niveaux de fonctionnement, sans carburant, sans passagers ni bagages.
MAC	Mean Aerodynamic Chord. Corde aérodynamique moyenne.
MLW	Maximum Landing Weight. Masse maxi atterrissage Masse maxi approuvée pour l'atterrissage.
MTOW	Maximum Take-off Weight: masse maximale approuvée pour le départ de la course de décollage
Moment	Produit du poids par le bras de levier
SG (fuel)	Specific Gravity: Rapport de la masse de carburant à la masse d'eau pour un même volume donné.
W _R	Poids lu sur la balance sous la roue principale droite pendant la pesée de l'avion.
W _L	Poids lu sur la balance sous la roue principale gauche pendant la pesée de l'avion.
W _N	Poids lu sur la balance sous la roue principale avant pendant la pesée de l'avion.
W _E	Poids de l'avion à vide

23/07/2019	SONAIR-S2-D-MAN-001	Page : 1-15
Rev. : C		

S200 AFM	 SONACA GROUP	1 - INFORMATIONS GENERALES 1.7 - UNITES DE MESURE
-----------------	---	--

1.7 UNITES DE MESURE

1.7.1 UNITES EMPLOYEES DANS CE MANUEL

Pour des raisons de sécurité, ce manuel utilise la démarche suivante:

- Les mêmes unités que celles qui peuvent être lues sur tous les instruments et équipements S200 sont utilisées dans ce manuel. Ils sont exprimés en un seul système d'unité, impérial OU métrique:
 - Système Impérial:

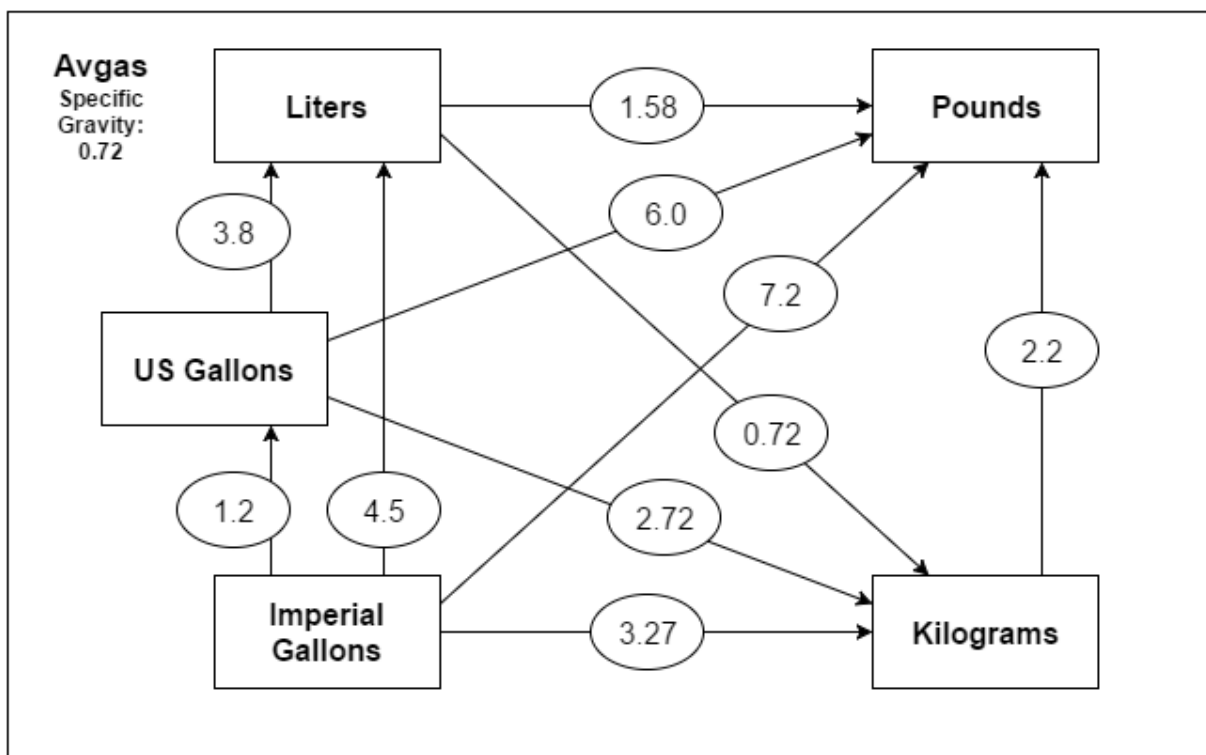
Altitude en pieds, Vitesse en nœuds, Vitesse de montée en piedspar minute, pression d'admission du moteur (MAP) en po Hg, vitesse de rotation du moteur / hélice en tr / min (tour par minute), pressions d'huile et de carburant en psi, distance en Nm.
 - Système métrique: quantité de carburant en litres, températures en °C (degrés Celsius), pression des pneus en bar.
- D'autres unités que celles qui peuvent être lues sur les instruments et l'équipement, comme la masse, peuvent être exprimées à la fois en systèmes métriques ET impériaux, sauf pour la masse et le bilan où un seul système d'unités est utilisé.

23/07/2019	SONAIR-S2-D-MAN-001	Page : 1-16
Rev. : C		

1.7.2 FACTEURS DE CONVERSION

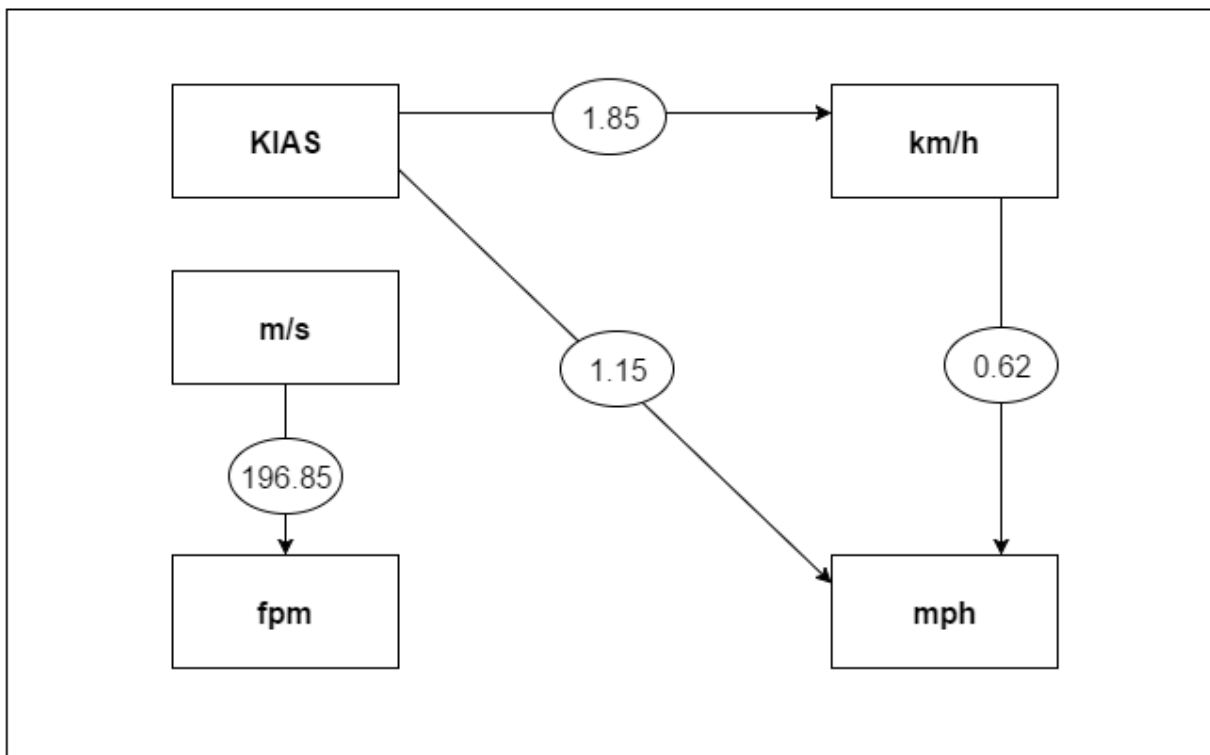
La figure ci-dessous donne des facteurs de conversion pour les quantités et les masses de carburant. Le SG du carburant (0,72 pour AVGAS) est basé sur la température ISA à MSL. Par conséquent, les poids du carburant seront approximatifs pour des températures autres que 15 degrés Celsius.

AVGAS Volume – Diagramme des facteurs de conversion de masse (corriger à moins de +/- 1%)



La figure ci-dessous donne les facteurs de conversion pour les vitesses:

Diagramme des facteurs de conversion de vitesse (précision: moins de 0,3%)



S200 AFM	 SONACA GROUP	1 - INFORMATIONS GENERALES 1.8 - ORIGINE DE LA DOCUMENTATION
-----------------	---	---

1.8 SOURCE DE DOCUMENTATION

1.8.1 MOTEUR

Manufacturer BRP-Rotax GmbH & Co KG

: Modèle: 914 F2 -01

Consultez la dernière révision / édition du manuel de l'opérateur pour les moteurs Rotax® de la série 914, numéro de référence: OM-914.

Consulter le site <https://www.flyrotax.com/services/technical-documentation.html>

La recherche dans la banque de données "914 F" fournira le MO ainsi que tous les bulletins de service et lettres de service pertinents

1.8.2 HELICE

Fabricant: DUC Helices

Mod7LE: FLASH-R

Nb. de pales: 3

Diamètre: 1750 mm

Consulter la dernière révision / édition du manuel d'instructions pour les hélices tri-pales Flash-R, réf. non. DH_FSH-R_BE_03_A.

23/07/2019	SONAIR-S2-D-MAN-001	Page : 1-19
Rev. : C		

S200 AFM		1 - INFORMATIONS GENERALES 1.8 - ORIGINE DE LA DOCUMENTATION
-----------------	---	---

1.8.3 INSTRUMENT CONTROLE MOTEUR

Manufacturer: J.P. Instruments

Model: EDM-900

Consultez la dernière révision / édition du Guide du pilote pour EDM-900, intitulée «Guide du pilote, gestion des données du moteur, EDM-900 TSO / STC principal».

1.8.4 RADIO ET TRANSPONDEUR

- Radio:

Fabricant: Garmin

Modèle: GNC 255 A

Manuel: GNC 255A/255B Pilot's Guide, P/N 190-01182-01

- Transpondeur:

Fabricant: Garmin

Modèle: GTX 335

Manuel: GTX 335/345 Series Pilot's Guide, P/N 190-01499-00

23/07/2019	SONAIR-S2-D-MAN-001	Page : 1-20
Rev. : C		

S200 AFM	 SONACA GROUP	2 - LIMITATIONS 2.1 - SOMMAIRE
-----------------	---	---

2 LIMITATIONS

2.1 SOMMAIRE

2.1	SOMMAIRE.....	2-1
2.2	INTRODUCTION.....	2-2
2.3	VITESSE PROPRE.....	2-3
2.4	MARQUAGES DES INDICATEURS DE VITESSE AIR.....	2-4
2.5	LIMITATIONS ELECTRIQUES.....	2-5
2.6	MASSE (POIDS)	2-11
2.7	REFERENCE ET PLAGE DE CENTRAGE.....	2-12
2.8	MANOEUVRES APPROUVEES.....	2-13
2.9	FACTEUR DE CHARGE.....	2-14
2.10	TYPES D'UTILISATION	2-15
2.11	AUTRES LIMITATIONS	2-16
2.12	AFFICHAGE LIMITATION	2-18

23/07/2019	SONAIR-S2-D-MAN-001	Page : 2-1
Rev. : C		

S200 AFM	 SONACA GROUP	2 - LIMITATIONS 2.2 - INTRODUCTION
-----------------	---	---

2.2 INTRODUCTION

La section 2 comprend les limites de fonctionnement, les marquages des instruments et les plaques-étiquettes de base nécessaires au fonctionnement en toute sécurité du Sonaca S200, de son moteur, des systèmes standard et de l'équipement standard.

Les limitations incluses dans cette section et dans la section 9 ont été approuvées par l'Agence européenne de la sécurité aérienne.

L'équipage minimum pour l'exploitation du S200 est de **un pilote**

23/07/2019	SONAIR-S2-D-MAN-001	Page : 2-2
Rev. : C		

S200 AFM	 SONACA GROUP	2 - LIMITATIONS 2.3 - VITESSE
-----------------	---	--

2.3 VITESSE PROPRE

Les limitations de vitesse et leur portée opérationnelle sont indiquées ci-dessous

Vitesses exprimées à la MTOW:

VITESSE		KIAS	OBSERVATION
V_{NE}	Vitesse à ne jamais dépasser	135	Ne JAMAIS dépasser cette vitesse
V_{NO}	Vitesse maxi structurelle de croisière	120	Ne jamais dépasser cette vitesse, sauf en air calme, et avec prudence.
V_A	Vitesse de manoeuvre	105	Ne pas effectuer de mouvements de commande complets au-dessus de cette vitesse: risque de dépassement de facteur de charge limite.
$V_{FE,10^\circ}$	Vitesse Max avec volets 10°	105	Ne jamais dépasser cette vitesse avec le réglage T / O des volets
$V_{FE,20^\circ}$	Vitesse Max avec volets 20°	95	Ne jamais dépasser cette vitesse avec le réglage APP des volets
$V_{FE,30^\circ}$	Vitesse Max pleins volets	85	Ne jamais dépasser cette vitesse avec le réglage LD des volets
$V_{S1,0^\circ}$	Vitesse de décrochage	50	À la masse maximale au décollage, volets rentrés, moteur au ralenti, l'aéronef décrochera s'il vole plus lentement que cette vitesse
V_{S0}	Vitesse de décrochage avec volets	45	Pleins volets, masse maximale au décollage, moteur au ralenti

23/07/2019	SONAIR-S2-D-MAN-001	Page : 2-3
Rev. : C		

S200 AFM	 <small>SONACA GROUP</small>	2 - LIMITATIONS 2.4 - MARQUAGES SUR L'INDICATEUR DE VITESSE
-----------------	--	--

2.4 MARQUAGE SUR L'INDICATEUR DE VITESSE

Les marques de l'indicateur de vitesse et la signification de leur code couleur sont indiquées ci-dessous:

MARQUAGE	KIAS	SIGNIFICATION
Arc blanc	45-85	Plage de fonctionnement des volets <ul style="list-style-type: none"> • La limite basse est V_{S0} à la masse maxi • La limite haute est la vitesse maxi autorisée avec volets LD (V_{fe})
Arc vert	50-120	Plage d'utilisation normale <ul style="list-style-type: none"> • La limite basse est V_{S1}, masse maxi, CG le plus avancé, volets rentrés, moteur au ralenti • La limite haute est la vitesse de croisière maxi.
Arc jaune	120-135	Les manœuvres doivent être effectuées avec prudence et uniquement en air calme
Trait rouge	135	Vitesse maxi à ne JAMAIS dépasser.

23/07/2019	SONAIR-S2-D-MAN-001	Page : 2-4
Rev. : C		

S200 AFM	 SONACA GROUP	2 - LIMITATIONS 2.5 - LIMITATIONS MOTEUR
----------	---	---

2.5 LIMITATIONS GROUPE MOTOPROPULSEUR

2.5.1 MOTEUR

- Moteur : BRP Rotax Model: 914 F2 -01

REMARQUE

Toujours se référer au dernier document du constructeur du moteur (TCDS, OM, MM, SB / SI,...)

Consulter: <https://www.flyrotax.com/services/technical-documentation.html>

La recherche dans la banque de données "914 F" fournira le MO ainsi que tous les bulletins de service et lettres de service pertinents

- Régime maxi du moteur:
 - Ralenti mini: 1400 RPM
 - Maxi continu : **5500 RPM**
 - Entre 5500 and 5800 RPM : Maximum 5 minutes
 - Plus de 5800 RPM : Voir Maintenance Rotax 914 Manual, Ref. MML-914
- T° liquide de refroidissement:
 - Maximum **120 °C**

23/07/2019	SONAIR-S2-D-MAN-001	Page : 2-5
Rev. : C		

S200 AFM	 <small>SONACA GROUP</small>	2 - LIMITATIONS 2.5 - LIMITATIONS MOTEUR
-----------------	--	---

- T° d'huile:
 - Minimum: 50°C
 - Maximum: **130°C**

REMARQUE

Au sol, T° d'huile inférieure à 50 ° C, régime moteur limité à 2500t/mn

REMARQUE

Assurez-vous qu'au moins une fois par jour de vol, d'atteindre une T° d'huile de 100 ° C pour éviter les problèmes de dilution.

- Pression d'huile
 - Minimum (autorisé sous 3500 RPM) : 12 psi (0.8 bar)
 - Plage normale (above 3500 RPM) : **29 to 73 psi** (2.0 to 5.0 bar)
 - Maximum: 102 psi (7 bar)

- Oil Grade (Specification) – Cf. Rotax 914 Operator Manual, Ref. OM-914:
 - Consulter Rotax SI-914-019 pour les différentes huiles autorisées
 - En cas de fonctionnement avec des carburants sans plomb ou de MOGAS, une huile synthétique est recommandée.
 - Les huiles pour moteurs diesel et les huiles avec traitement anti-friction ne sont pas autorisées.

23/07/2019	SONAIR-S2-D-MAN-001	Page : 2-6
Rev. : C		

S200 AFM	 <small>SONACA GROUP</small>	2 - LIMITATIONS 2.5 - LIMITATIONS MOTEUR
-----------------	--	---

- Pression carburant
 - Minimum: Pression boîte à air + **2.18 psi** (0.15 bar)
 - Normal : Pression boîte à air + **3.63 psi** (0.25 bar)
 - Maximum: Pression boîte à air + **5.08 psi** (0.35 bar)

ATTENTION

Le dépassement de la pression de carburant maximale autorisée endommagera les pointeaux des carburateurs et entraînera une panne du moteur.

NOTE

Sur le S200, la pression de carburant représente la différence entre la pression du carburant et la pression de la boîte à air. Par conséquent, la plage de fonctionnement indiquée sur l'EMS est de 2,18 à 5,08 psi.

- Carburant (spécification): voir section 2.5.3.

23/07/2019	SONAIR-S2-D-MAN-001	Page : 2-7
Rev. : C		

S200 AFM	 SONACA GROUP	2 - LIMITATIONS 2.5 - LIMITATIONS MOTEUR
-----------------	---	---

- Qualité du liquide de refroidissement (spécification):
 - Liquide de refroidissement à base d'éthylène glycol mélangé à 50% / 50% avec de l'eau distillée
 - Voir Rotax SI-914-019 pour les types de liquide de refroidissement approuvés.

NOTE

N'utilisez pas de liquide de refroidissement concentré sans eau à base de propylène glycol.

NOTE

La proportion de liquide de refroidissement peut être augmentée jusqu'à 65% maximum.

- Autres limitations applicables au moteur Rotax 914 F
 - Limites de températures externes

LIMITES DE TEMPERATURE DE DEMARRAGE ET DE FONCTIONNEMENT DU 914 F	
Maximum	50 °C (temperature air ambiant)
Minimum	-25 °C (limitation de la température d'huile)

NOTE

Le fonctionnement normal ne permet pas les manœuvres à facteur de charge négatif - voir section 2.10.

En cas de facteur de charge négatif involontaire, le pilote doit s'assurer qu'il ne dépasse pas -0,5 g pendant un maximum de 5 s. conformément aux limites de fonctionnement du moteur Rotax.

23/07/2019	SONAIR-S2-D-MAN-001	Page : 2-8
Rev. : C		

S200 AFM	 <small>SONACA GROUP</small>	2 - LIMITATIONS 2.5 - LIMITATIONS MOTEUR
-----------------	--	---

2.5.2 MARQUAGES DES INSTRUMENTS MOTEUR

Les marquages des instruments du groupe motopropulseur et leur signification de code couleur sont indiqués ci-dessous:

Instrument	Valeur minimale (rouge)	Plage de fonctionnement normale (vert)	Plage de mise en garde (jaune)	Valeur maximale (rouge)
RPM	NC	1600-5500 RPM	5500-5800 RPM	5800-6400 RPM
Température d'huile	0-50°C	50-110°C	110-130°C	130-150°C
T° du liquide de refroidissement	NC	0-120°C	NC	120-150°C
Pression d'huile	0-12 psi	29-73 psi	12-29 psi 73-102 psi	102-130 psi
EGT	NC	700-900°C	900-950°C	950-1000 °C
Pression de carburant	0-2.18 psi	2.18-5.08 psi	NC	5.08-5.8 psi
Pression collecteur	NC	25-35.4 in.Hg	35.4-39.9 in.Hg	39.9-42 in.Hg
Niveau de carburant	0-5 L	5-73 L	NC	NC

NOTE

Le réglage de la manette des gaz à pleine puissance est autorisé pendant 5 minutes maximum et peut entraîner un régime moteur et une MAP dans la plage jaune.

23/07/2019	SONAIR-S2-D-MAN-001	Page : 2-9
Rev. : C		

S200 AFM	 SONACA GROUP	2 - LIMITATIONS 2.5 - LIMITATIONS MOTEUR
-----------------	---	---

2.5.3 CARBURANT

Type	Contenance(litres)
Capacité de chaque réservoir	73 l
Qualités de carburant approuvées	Minimum RON 95 / minimum AKI 91. MOGAS: EN 228 Super, EN 228 Super plus, ASTM D4814 Leaded AVGAS: AVGAS 100LL (ASTM D910). Unleaded AVGAS: UL91 (ASTM D7547).

Se reporter au Rotax SI-914-019 pour la liste des carburants approuvés

AVERTISSEMENT

Le fonctionnement du moteur sur un réservoir contenant moins de 3 L de carburant entraînera l'arrêt du moteur en vol

NOTE

Un niveau de carburant restant inférieur à 10 L dans les deux réservoirs entraînera une indication de niveau bas sur l'EMS

NOTE

L'exploitant de l'aéronef doit sélectionner un type de carburant et établir son programme d'entretien approuvé conformément au carburant sélectionné. Lors d'un ravitaillement avec un type de carburant différent de la norme sélectionnée, il est recommandé de l'enregistrer dans le journal de bord de l'aéronef à des fins de traçabilité et le calendrier de maintenance doit être adapté si nécessaire.

23/07/2019	SONAIR-S2-D-MAN-001	Page : 2-10
Rev. : C		

S200 AFM	 SONACA GROUP	2 - LIMITATIONS 2.6 - MASSES
-----------------	---	---

2.5.4 HELICE

- Hélice : DUC Hélices - Model: FLASH-R - 1750 mm
Remarque : Le ré-usinage des pales n'est pas autorisé
- La limitation de la vitesse de rotation de l'hélice (2700 tr / min) est couverte par le moteur Max. RPM (à 5800 RPM max du moteur, RPM de l'hélice = 2387 <2700)

2.6 MASSE (POIDS)

	Metric	Imperial
Poids maxi au décollage	750 kg	1650 lbs
Poids maxi à l'atterrissage:	750 kg	1650 lbs
Poids maxi au roulage	750 kg	1650 lbs
Poids maxi zéro carburant:	750 kg	1650 lbs
Poids maxi des bagages Plage 1 + Plage 2	35 kg	77 lbs
Poids maxi des bagages plage 1	35 kg	77 lbs
Poids maxi des bagages plage 2	25 kg	55 lb

Se reporter à la section 7.8.4 pour la définition des plages 1 et 2.

23/07/2019	SONAIR-S2-D-MAN-001	Page : 2-11
Rev. : C		

S200 AFM	 SONACA GROUP	2 - LIMITATIONS 2.7 - POINT DE REFERENCE & POSITION DU CENTRE GRAVITE
-----------------	---	--

2.7 REFERENCE ET PLAGES DE CENTRE DE GRAVITÉ.

	Métrique	Imperial	% of MAC
Référence	Ligne centrale du bord inférieur de la face avant de la cloison pare-feu		
Référence horizontale longitudinale	Partie supérieure de glissières de verrière		
Limite avant à 650 kg et en dessous	0.876 m*	2.873 ft*	20%
Limite avant à 750 kg	0.915 m*	3 ft*	23%
Limite arrière à 650 kg et en dessous	1.021m*	3.349ft*	31%
Limite arrière à 750 kg	1.034 m*	3.392 ft*	32%

*en arrière de la référence.

Il y a une variation linéaire entre tous les points du centrogramme (voir section 6.4).

AVERTISSEMENT

Il est de la responsabilité du pilote de s'assurer que l'avion est correctement chargé. Reportez-vous à la section 6 pour plus d'informations sur les masses et centrage.

23/07/2019	SONAIR-S2-D-MAN-001	Page : 2-12
Rev. : C		

S200 AFM	 SONACA GROUP	2 - LIMITATIONS 2.8 - MANOEUVRES AUTORISEES
-----------------	---	--

2.8 MANOEUVRES AUTORISEES

Cet avion est certifié en catégorie normale.

En plus de la manœuvre pour le vol normal, les manœuvres suivantes sont approuvées pour le S200 avec les volets complètement rentrés:

Manoeuvres autorisées	Vitesse d'entrée
Virage à grande inclinaison*	90 KIAS
Huit paresseux*	
Chandelles*	
Décrochages (non dynamiques)	

*angle d'inclinaison limité à 60°

AVERTISSEMENT

La voltige et les vrilles intentionnelles sont interdites

AVERTISSEMENT

Le facteur de charge limite serait dépassé en déplaçant brusquement les commandes de vol vers leurs limites à une vitesse supérieure à VA.

Les manœuvres doivent toujours être effectuées en douceur et avec soin afin de ne pas dépasser les facteurs de charge limites (voir §2.9)

23/07/2019	SONAIR-S2-D-MAN-001	Page : 2-13
Rev. : C		

S200 AFM	 <small>SONACA GROUP</small>	2 - LIMITATIONS 2.9 - FACTEURS DE CHARGE
-----------------	--	---

2.9 FACTEURS DE CHARGE LIMITES

Facteur de charge	Maximum
Facteur de charge positif maxi	+ 4.4 g
Facteur de charge négatif maxi	-1.76 g
Facteur de charge positif maxi plein volets	+ 2,2 g
Facteur de charge négatif maxi plein volets	0 g

ATTENTION

-0,5g max pendant 5 s pour un moteur qui tourne correctement en cas de manœuvre de g négatif par inadvertance.

23/07/2019	SONAIR-S2-D-MAN-001	Page : 2-14
Rev. : C		

S200 AFM	 <small>SONACA GROUP</small>	2 - LIMITATIONS 2.10 - TYPES D'UTILISATION
-----------------	--	---

2.10 TYPES D'UTILISATIONS

Le Sonaca S200 est homologué pour les vols VFR de jour et de nuit.

L'équipement minimum requis pour les vols VFR de jour ou de nuit est défini au paragraphe 7.13. Les vols VFR en condition de plus sont autorisés.

AVERTISSEMENT

Les vols IFR et les vols intentionnels dans des conditions givrantes connues sont interdits!

NOTE

Des équipements supplémentaires peuvent être nécessaires pour répondre aux exigences nationales ou spécifiques

23/07/2019	SONAIR-S2-D-MAN-001	Page : 2-15
Rev. : C		

S200 AFM	 SONACA GROUP	2 - LIMITATIONS 2.11 - AUTRES LIMITATIONS
-----------------	---	--

2.11 AUTRES LIMITATIONS

2.11.1 ALTITUDE DE FONCTIONNEMENT

Le plafond de service est de 13 000 fts. Cependant, indépendamment des limitations de l'aéronef, l'équipage de conduite doit se conformer à la réglementation locale applicable concernant l'approvisionnement en oxygène et la durée du vol à haute altitude.

NOTE

L'alimentation en oxygène n'est pas disponible dans le
Sonaca S200 de base

2.11.2 TEMPERATURE

Aucune limitation de la température extérieure autre que les limitations de température du moteur définies en 2.5.1.

2.11.3 CHARGE DE LA BATTERIE

Il n'est pas autorisé de décoller avec une batterie non chargée

ATTENTION

Décoller avec une batterie non chargée n'est pas autorisé.

Une batterie dont la tension est inférieure à 10 V est considérée comme vide et nécessite une action de maintenance.

2.11.4 TEMPS DE FONCTIONNEMENT DE L'ÉQUIPEMENT ÉLECTRIQUE

Suite à une panne des 2 alternateurs, on peut s'attendre à ce que les systèmes soient alimentés par batterie pendant 30 minutes.

23/07/2019	SONAIR-S2-D-MAN-001	Page : 2-16
Rev. : C		

S200 AFM	 SONACA GROUP	2 - LIMITATIONS 2.11 - AUTRES LIMITATIONS
-----------------	---	--

2.11.5 TENTATIVES DE DEMARRAGE

Temps de démarrage max 10 secondes, suivi d'un temps de refroidissement de 2 min. Maximum 4 tentatives de démarrage. N'actionnez pas le démarreur si le moteur tourne.

2.11.6 EQUIPEMENTS ELECTRONIQUES

La prise auxiliaire 12V est protégée par un disjoncteur de 2 ampères.

2.11.7 DISPOSITIF DE VERROUILLAGE DE LA VERRIERE

Le vol est autorisé uniquement avec la verrière fermée et correctement verrouillée. Le roulage avec la verrière ouverte est autorisé. Il faut faire preuve de prudence pour éviter tout mouvement inattendu de la voilure vers l'avant qui pourrait blesser l'équipage de conduite. Un freinage lent est recommandé.

2.11.8 CARÉNAGES DE TRAINS D'ATERRISSAGE

L'utilisation sans carénages de train d'atterrissage est autorisée et ne modifie pas les qualités de manoeuvre

NOTE

Voler sans carénage de roue entraînera une augmentation de la consommation de carburant.

23/07/2019	SONAIR-S2-D-MAN-001	Page : 2-17
Rev. : C		

S200 AFM	 SONACA GROUP	2 - LIMITATIONS 2.12 - PANCARTES DE LIMITATIONS
----------	---	--

2.12 ETIQUETTES DE LIMITATION

Les plaques de limitation et d'avertissement suivantes sont placées dans l'aéronef et placées bien en vue des occupants. D'autres inscriptions et plaques sont décrites et illustrées dans la section 9.4.

Sur le tableau de bord:

OPERATE UNDER VMC ONLY

MAX RPM	5800 RPM		V _{NE} 135 KIAS	V _{NO} 120 KIAS
MAX CONT. RPM	5500 RPM		V _A 105 KIAS	V _{FE, 30°} 85 KIAS
RPM ABOVE 5500	ALLOWED FOR 5MIN		V _{S1} 50 KIAS	V _{S0} 45 KIAS
MTOW	750 KG			

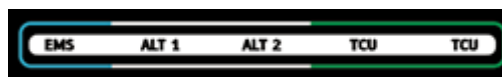
WARNING

AEROBATICS AND INTENTIONAL SPINS ARE PROHIBITED

- ➔ Entry speed for all approved manoeuvres : 90 KIAS
- ➔ Chandelles, lazy eights, steep turns: limited to 60° bank

This aeroplane is classified as a very light aeroplane approved for day and night VFR in non-icing conditions. All aerobatic manoeuvres including intentional spinning are prohibited. See Flight Manual for other limitations.

Sous les témoins d'avertissement:



23/07/2019	SONAIR-S2-D-MAN-001	Page : 2-18
Rev. : C		

S200 AFM	 SONACA GROUP	2 - LIMITATIONS 2.12 - PANCARTES DE LIMITATIONS
-----------------	---	--

Autour de l'interrupteur principal:



En un endroit visible du pilote et du passager:



Bien visible du pilote et du copilote / passager sous le sélecteur de carburant::



23/07/2019	SONAIR-S2-D-MAN-001	Page : 2-19
Rev. : C		

S200 AFM	 SONACA GROUP	2 - LIMITATIONS 2.12 - PANCARTES DE LIMITATIONS
-----------------	---	--

Entre l'indicateur de volet et la poignée:



Sur la séparation de l'espace à bagages:



MAX BAGGAGE WEIGHT - AREA 1+2	35 KG / 77 LB
MAX BAGGAGE WEIGHT - AREA 1	35 KG / 77 LB
MAX BAGGAGE WEIGHT - AREA 2	25 KG / 55 LB

23/07/2019	SONAIR-S2-D-MAN-001	Page : 2-20
Rev. : C		

Sur l'indicateur de
position du
compensateur



Entre la roue de
commande du
compensateur et
l'indicateur:



A gauche de la manette
des gaz:



S200 AFM	 SONACA GROUP	2 - LIMITATIONS 2.12 - PANCARTES DE LIMITATIONS
-----------------	---	--

A côté des bouchons de remplissage de carburant:

FUEL CAPACITY
2 x 70 LITERS USABLE
2 x 73 LITERS TOTAL
GROUND BEFORE REFUELING
FUEL DRAIN LOCATED UNDER AIRPLANE

**AVGAS 100LL OR UL91
OR MOGAS min RON 95**

Sur la porte d'accès du capot moteur:

OIL
DETERGENT
GRADE : 10W - 40

Sur la surface supérieure arrière de l'aile :

NO STEP

Sur la gouverne de profondeur:

NO PUSH

23/07/2019	SONAIR-S2-D-MAN-001	Page : 2-22
Rev. : C		

S200 AFM	 SONACA GROUP	2 - LIMITATIONS 2.12 - PANCARTES DE LIMITATIONS
-----------------	---	--

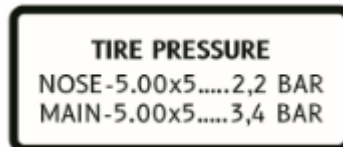
Aux endroits d'entrée des prises d'air statique:



Sur les points de levage (Jacking):



Sur les carénages de roue:



23/07/2019	SONAIR-S2-D-MAN-001	Page : 2-23
Rev. : C		

S200 AFM	 SONACA GROUP	2 - LIMITATIONS 2.12 - PANCARTES DE LIMITATIONS
-----------------	---	--

Sur une plaque métallique résistante au feu et solidaire de l'avion:

<p align="center"> MANUFACTURER – SONACA AIRCRAFT S.A. MODEL – S200 SERIAL NO – MSNXXX MANUFACTURED – MM/YYYY </p>
--

Sur une deuxième plaque métallique résistante au feu placée immédiatement au-dessus ou au-dessous de la première plaque :

<p align="center">A/C REG. No - AA-BBB</p>

Au bas du fuselage arrière, sous le stabilisateur horizontal, une troisième plaque métallique résistante au feu avec les informations suivantes.

<p align="center"> IMMATRICULATION AERODROME DE STATIONNEMENT PROPRIETAIRE </p>
--

<p align="center"> NOTE Les informations de la plaque d'immatriculation externe varient selon le pays d'immatriculation </p>

23/07/2019	SONAIR-S2-D-MAN-001	Page : 2-24
Rev. : C		

S200 AFM	 SONACA GROUP	3 - PROCEDURES D'URGENCE 3.1 - SOMMAIRE
-----------------	---	--

3 PROCEDURES D'URGENCE

3.1 SOMMAIRE

3.1	SOMMAIRE.....	3-1
3.2	INTRODUCTION.....	3-2
3.3	PANNES MOTEUR.....	3-4
3.4	FUMEE ET FEU	3-17
3.5	ATTERRISSAGE AVEC UN PNEU DEFECTUEUX.....	3-20
3.6	ATTERRISSAGE AVEC DES FREINS DEFECTUEUX.....	3-21
3.7	SORTIE DE VRILLE INVOLONTAIRE	3-22
3.8	ATTERRISSAGE DE PRECAUTION	3-23
3.9	INDICATION INSTRUMENT EN DEHORS DE LA PLAGE VERTE	3-24
3.10	AUTRES URGENCES.....	3-25

23/07/2019	SONAIR-S2-D-MAN-001	Page : 3-1
Rev. : C		

S200 AFM	 SONACA GROUP	3 - PROCEDURES D'URGENCE 3.2 - INTRODUCTION
----------	---	--

3.2 INTRODUCTION

3.2.1 GENERALITES

La section 3 fournit une liste de vérifications et des procédures détaillées pour faire face aux situations d'urgence qui peuvent survenir. Les urgences dues aux aéronefs ou à un mauvais fonctionnement du moteur sont extrêmement rares si les inspections et les maintenances préalables au vol sont respectées. Toutefois, en cas d'urgence, les procédures décrites dans cette section devraient être étudiées et appliquées en tant que de besoin pour remédier au problème.

En cas d'urgence, le pilote doit se rappeler les priorités suivantes :

- 1 Gardez le contrôle de l'avion et continuez à le faire voler.**
- 2 Analyser la situation.**
- 3 Appliquer les procédures appropriées.**
- 4 Informer le contrôle de la circulation aérienne de la situation si le temps et les conditions le permettent.**

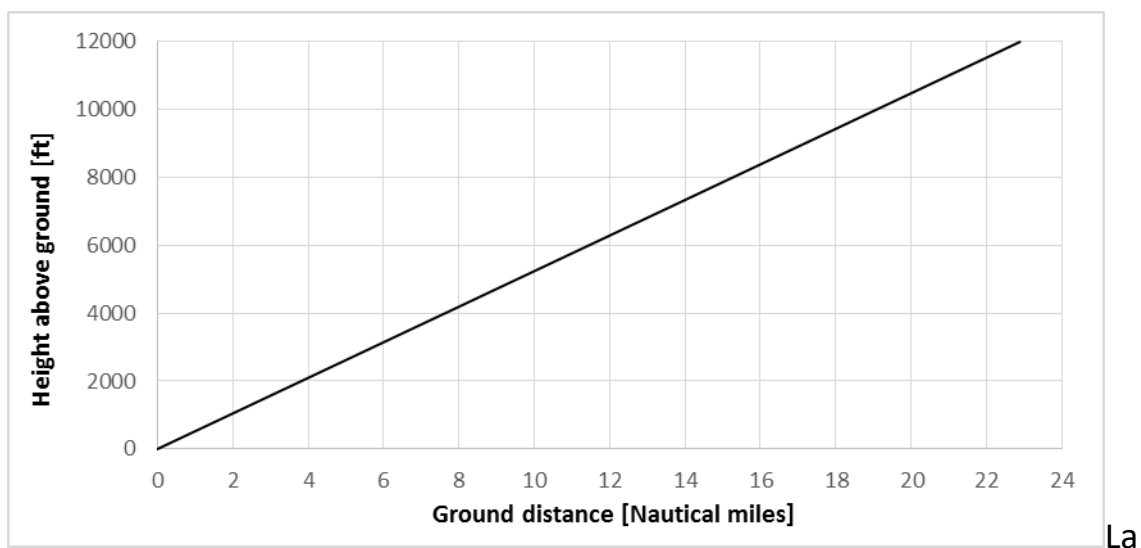
23/07/2019	SONAIR-S2-D-MAN-001	Page : 3-2
Rev. : C		

3.2.2 VITESSES A MAINTENIR EN SITUATION D'URGENCE

VITESSE		KIAS	REMARQUES
V_{BG}	Vitesse de finesse Max	65	La vitesse (volets rentrés) qui permet d'accomplir la plus grande distance horizontale en vol plané.

Conditions:

Volets	- rentrés
Vitesse	- $V_{BG} = 65$ KIAS
Hélice	- en moulinet
Vent	- nul



La distance horizontale parcourue (sans vent) est d'environ 1,9 Nm (3,5 km) par 1 000 ft (305 m) de descente. (c.-à-d. un taux de descente de 11,6 : 1).

3.3 PANNES MOTEUR

3.3.1 PANNE/FEU MOTEUR DURANT LA COURSE AU DECOLLAGE

- Avion au sol - interruption de décollage
1. Manette des gaz - ralenti
 2. Frein - freiner selon le besoin.

Avion arrêté:

3. Pompes électriques (les deux) - arrêt
 4. Sélecteur réservoir carburant - arrêt
 5. Contact Allumage - arrêt
 6. Communication radio au besoin.
 7. Interrupteurs principaux (MASTER)- arrêt
 8. Frein de parking - serré
- Au besoin - évacuer l'avion

AVERTISSEMENT

Ne pas ouvrir les capots.
Si un extincteur est utilisé, déchargez son contenu dans les entrées d'air après l'arrêt de l'hélice

NOTE

Si nécessaire, l'extincteur est situé dans le compartiment à bagages derrière le siège droit.

3.3.2 PANNE/FEU MOTEUR DURANT LA MONTEE

1. Manette des gaz - afficher plein gaz
2. Pompes carburant principale et auxiliaire - vérifier sur Marche
3. Sélecteur réservoir carburant - sélectionner réservoir opposé
4. Contact Allumage - vérifier position sur les 2 contacts.

Si le moteur ne fournit pas assez de puissance (sinon aller à 7) :

5. Effectuer un atterrissage d'urgence – voir 3.3.4 ATERRISSAGE D'URGENCE AVEC MOTEUR COUPE

Si le moteur continue à fonctionner de façon irrégulière, mais reste capable de maintenir 65 KIAS en palier

-
6. Chauffage cabine - fermé
 7. Atterrir dès que possible.
 8. ELT (équipement optionnel) - marche

ATTENTION

L'altitude minimale recommandée pour un circuit court en cas de panne moteur est de 500 ft AGL

ATTENTION

L'angle d'inclinaison maximum autorisé avec les volets en position décollage (T/O) à 65 KIAS est de 40 degrés. Le fait de ne pas maintenir cette vitesse entraînera un décrochage et/ou une vrille.

3.3.3 PANNE MOTEUR EN VOL

Panne ou arrêt moteur :

1. Allumage - vérifier position sur les 2 contacts.
2. Manette des gaz - vérifier position (puissance à la demande).
3. Sélecteur réservoir carburant - sélectionner le réservoir opposé sauf si déjà vide
4. Pompe carburant auxiliaire - marche
5. Pompe carburant principal - vérifier disjoncteur enfoncé

NOTE

En cas de d'obstruction du filtre de la pompe à carburant principale, le moteur peut fonctionner de façon irrégulière et s'arrêter si la pleine puissance est appliquée. Dans ce cas, réduire la manette des gaz à une de puissance de 65%

Si le moteur n'a pas redémarré

6. Débuter une descente planée avec les volets RENTRES, et conserver 65 KIAS
7. Voir 3.3.4 ATERRISSAGE D'URGENCE AVEC MOTEUR COUPE

3.3.4 ATERRISSAGE D'URGENCE AVEC MOTEUR COUPE

1. Durant la descente planée :
 - localiser l'emplacement d'atterrissage le plus approprié, exempt d'obstacles et de préférence face au vent.
 - si le temps et la hauteur le permettent et si approprié, essayez d'identifier la raison de la panne moteur, corrigez et tentez un redémarrage (voir le 3.3.6).
 - resserrer les harnais
 - déclarer l'urgence à la radio et signaler sa position

En cas d'échec du redémarrage

2. Contacts - arrêt
 3. Sélecteur Réservoir - fermé
 4. Pompe carburant auxiliaire - arrêt
 5. Pompe carburant principale - tirer le disjoncteur
-
6. Naviguer - rejoindre l'aire d'atterrissage appropriée en maintenant altitude supérieure à 1500ft AGL
 7. Vitesse - V_{BG} 65 KIAS.
 8. Volets - Position décollage (T/O)
 9. ELT (Equipment optionnel) - marche
 10. S'aligner pour l'approche finale
 11. Volets - à la demande (voir NOTE ci-dessous)
 12. Interrupteurs Principaux (MASTERS) - arrêt avant l'atterrissage
 13. Verrière - déverrouiller avant atterrissage
 14. Vitesse - atterrir à la vitesse normale selon la position des volets
 15. Evacuer l'avion

NOTE

Les volets ne peuvent pas fonctionner sans alimentation du bus principal. Faites la sélection finale des volets avant d'éteindre l'interrupteur principal (MASTER).

Après coupure puis remise en marche du MASTER, 11 secondes sont nécessaires pour redémarrer le système des volets.

3.3.5 PRESSION CARBURANT FAIBLE

Indication de faible pression de carburant sur l'EMS et clignotement du RAL (Remote Alert LED, Voyant (LED) d'Alarme Déporté) et/ou fluctuation du régime moteur :

- | | |
|-------------------------------|--|
| 1. Manette des gaz | - réduire à 65% max. (si possible) |
| 2. Pompe carburant auxiliaire | - marche |
| 3. Sélecteur réservoir | - sélectionner le réservoir opposé (sauf si déjà vide) |

Si la pression du carburant reste faible

4. Attendez-vous à une panne moteur en vol - voir 3.3.3 PANNE MOTEUR EN VOL

NOTE

En cas d'obstruction du filtre de la pompe à carburant principale, le moteur peut fonctionner de façon irrégulière et s'arrêter si la pleine puissance est appliquée. Dans ce cas, la réduction de puissance à 65% assurera une consommation de carburant inférieur à 20 L/h, même avec un filtre de pompe obstrué.

3.3.6 PRESSION D'HUILE FAIBLE

1. Température d'huile - A vérifier
-

Si la température de l'huile est élevée ou en augmentation

2. se référer à 3.3.7 TEMPERATURE D'HUILE HAUTE
-

Sinon :

3. Manette des gaz - réduire le régime au minimum pour maintenir le palier
4. Atterrir dès que possible et rester vigilant en cas de panne moteur imminente.

3.3.7 TEMPERATURE D'HUILE HAUTE

Si la température d'huile dépasse 110°C,

1. Manette des gaz - réduire en dessous du Régime Max continu
 2. Vitesse - à augmenter
 3. Pression d'huile - à vérifier
-

Si la température d'huile dépasse 130°C,

4. Puissance - plein réduit
5. Se préparer pour un atterrissage d'urgence – se référer à 3.3.4 ATERRISSAGE D'URGENCE AVEC MOTEUR COUPE

3.3.8 REDEMARRAGE MOTEUR AVEC OU SANS HELICE EN MOULINET**AVERTISSEMENT**

Après un feu moteur, ne jamais tenter de redémarrer le moteur!

NOTE

Avec le moteur éteint, l'hélice peut continuer à tourner jusqu'à environ 60 KIAS. Dans ce cas, ne pas utiliser le démarreur (étape 6). Si l'hélice cesse de tourner, utilisez le démarreur ou augmenter la vitesse jusqu'à 80 KIAS pour obtenir le moulinet. Une perte d'altitude d'au moins 300 ft est nécessaire pour accélérer de 60 à 80 KIAS et redémarrer le moteur.

NOTE

La priorité devrait être accordée au pilotage de l'avion et au choix d'une aire d'atterrissage appropriée avant de tenter tout redémarrage

1. Pompe carburant auxiliaire - marche
2. Sélecteur réservoir carburant - sélectionner le réservoir inutilisé / le plus plein.
3. Manette des gaz - position médiane
4. Interrupteur principaux (MASTER) - vérifier sur marche
5. Allumage - vérifier les deux sur marche.
6. Démarreur - actionner si nécessaire (si pas de moulinet)
7. Pompe carburant auxiliaire - arrêt (après démarrage effectué).

Si le moteur ne redémarre pas ou si la hauteur est insuffisante

8. Effectuer un atterrissage d'urgence. Se référer à 3.3.4 ATERRISSAGE D'URGENCE AVEC MOTEUR COUPE.

3.3.9 COMMANDE MOTEUR DEFECTUEUSE

NOTE

Si un câble d'accélérateur se détache, le carburateur concerné fonctionnera à pleine puissance, causant un déséquilibre de charge entre les bases des cylindres gauche et droit et de fortes vibrations.

- Régime moteur en augmentation et vibrations élevées:

1. Manette des gaz - pleine puissance

Si les vibrations s'arrêtent -

2. Gardez la pleine puissance, choisir une aire d'atterrissage
 3. Une fois au-dessus de l'aire d'atterrissage, passez à l'étape 4
-

Si les vibrations continuent ou augmentent

4. Manette des gaz - plein réduit
 5. Sélecteur de carburant - arrêt
 6. Pompe à carburant principale - retirer le disjoncteur
 7. Pompe auxiliaire carburant- - arrêt
-

8. Effectuer un atterrissage d'urgence. Se référer à 3.3.4 ATERRISSAGE D'URGENCE AVEC MOTEUR COUPE

- Manette des gaz bloquée ou moteur ne répond pas aux commandes :

1. Manette des gaz - garder le réglage affiché
2. Atterrir dès que possible
3. Effectuer un atterrissage d'urgence sur un terrain approprié. Se référer à 3.3.4 ATERRISSAGE D'URGENCE AVEC MOTEUR COUPE

S200 AFM	 SONACA GROUP	3 - PROCEDURES D'URGENCE 3.3 - PANNES MOTEUR
-----------------	---	---

3.3.10 BAISSSE BRUTALE DU REGIME ET DE LA PRESSION D'ADMISSION (MAP)

Défaillance possible du turbocompresseur, associée ou non au clignotement du voyant TCU :

1. Manette des gaz - réduire au minimum acceptable
2. Pression d'huile - à surveiller
3. Atterrir dès que possible.

3.3.11 AUGMENTATION BRUTALE DU REGIME ET DE LA PRESSION D'ADMISSION (MAP)

Surcharge possible de turbocompresseur, associée au clignotement du voyant TCU :

1. Manette des gaz - réduire immédiatement jusqu'aux limites autorisés de Régime et de MAP
2. Atterrir dès que possible.

Si la manette des gaz est inefficace, se référer à 3.3.9.COMMANDE MOTEUR DEFECTUEUSE

23/07/2019	SONAIR-S2-D-MAN-001	Page : 3-12
Rev. : C		

S200 AFM	 SONACA GROUP	3 - PROCEDURES D'URGENCE 3.3 - PANNES MOTEUR
-----------------	---	---

3.3.12 OSCILLATION DU REGIME MOTEUR ET DE LA PRESSION D'ADMISSION

Régulation automatique possible du système en raison de la limite de température de la boîte à air.

1. Réchauffage carburateur - vérifier poussé
2. Manette des gaz - réduire à 65% ou en-dessous si possible pour permettre un refroidissement plus rapide

Si les variations se poursuivent au-delà de 30 secondes,

3. Interrupteur TCU - arrêt

4. Continuer le vol en ajustant la puissance en fonction de la température d'air extérieur (OAT : Outside Air temperature) et surveiller les paramètres moteur

NOTE

L'augmentation normale de la température de l'admission d'air du turbo se situe entre 15 °C au ralenti et 50°C à pleine puissance dans les conditions standard (ISA). La température maximale de la boîte à air avant la régulation est de 88°C. Laisser le réchauffage carburateur enclenché avec des régimes élevées ou voler avec une température d'air extérieur élevée peut conduire à atteindre rapidement la limite de température de la boîte à air.

23/07/2019	SONAIR-S2-D-MAN-001	Page : 3-13
Rev. : C		

S200 AFM	 SONACA GROUP	3 - PROCEDURES D'URGENCE 3.3 - PANNES MOTEUR
-----------------	---	---

3.3.13 ALLUMAGE DU VOYANT LED D'ALARME DEPORTE ((RAL) de L'EMS (Ecran Paramètres Moteur)

Le voyant d'alarme led déporté (RAL : Remote Alert Led) de l'EDM 900 produira des flashs orange and rouge dans les cas suivants:

1. tout paramètre primaire dépassant la ligne rouge
2. niveau faible de carburant, en dessous de 20 L en quantité totale
3. tout capteur déconnecté

NOTE

Lors de la mise sous tension, le voyant led d'alarme déporté (RAL) clignote de couleur orange et rouge indiquant qu'il est fonctionnel. Avant chaque vol, confirmer qu'il est fonctionnel. Un voyant RAL non fonctionnel doit être réparé avant tout vol.

Se référer à la section 7.9.7 SYSTEME DE CONTROLE MOTEUR (EMS: ENGINE MONITORING SYSTEM) pour d'avantage d'informations sur l'utilisation des instruments moteur.

23/07/2019	SONAIR-S2-D-MAN-001	Page : 3-14
Rev. : C		

S200 AFM	 SONACA GROUP	3 - PROCEDURES D'URGENCE 3.3 - PANNES MOTEUR
-----------------	---	---

3.3.14 ALLUMAGE DU VOYANT DE MISE EN GARDE ET D'ATTENTION DU TCU

Le voyant d'alerte ou d'alarme du Rotax s'allument dans les cas suivants:

		VOYANT JAUNE ATTENTION	VOYANT ROUGE MISE EN GARDE
Clignotant	Cause	<ul style="list-style-type: none"> Indique une défaillance d'un capteur, d'un câblage du capteur, d'un TCU ou d'une fuite dans la boîte à air 	<ul style="list-style-type: none"> La limite de temps de pleine puissance de 5 minutes est dépassée. Le clignotement disparaît si la MAP est réduit en dessous de 36,9 in. Hg.
	Solution	<ul style="list-style-type: none"> Réduire la vitesse et la MAP en dessous de la limite continue maximale. Performance de vol limitée, car le contrôle de la pression d'admission peut être indisponible ou insuffisant. 	<ul style="list-style-type: none"> Réduisez la vitesse et maintenez la pression d'admission en dessous de la limite continue maximale.
Fixe	Cause	N/A	<ul style="list-style-type: none"> La MAP maximum admissible est dépassé. L'éclairage de la lampe sera désactivé si le MAP est réduit en dessous de 45,7 in. Hg.
	Solution		<ul style="list-style-type: none"> Réduisez la vitesse et la MAP manuellement pour être dans les limites de fonctionnement. Performances de vol limitée, car le contrôle de la pression d'admission peut être indisponible ou insuffisant.

NOTE

Tout dépassement des limites d'utilisation maximales admissibles doit être consigné par le pilote dans le carnet de bord de l'avion, indiquant la durée, l'heure exacte et la valeur du dépassement.

23/07/2019	SONAIR-S2-D-MAN-001	Page : 3-15
Rev. : C		

3.4 FUMEE ET FEU

3.4.1 FEU MOTEUR

- | | |
|----------------------------------|--|
| 1. Manette des gaz | - pleine puissance |
| 2. Sélecteur réservoir carburant | - fermé |
| 3. Pompe carburant auxiliaire | - éteint. |
| 4. Chauffage cabine | - fermé. |
| 5. Pompe carburant principale | - retirer le disjoncteur |
| 6. Ventilation d'air frais | - ouverte (sauf si la fumée entre par l'intermédiaire des aérateurs) |
| 7. Allumage | - arrêt après que le carburant dans les carburateurs soit consommé et que le moteur soit arrêté. |
| 8. Atterrissage d'urgence | - se référer à 3.3.4 ATERRISSAGE D'URGENCE AVEC MOTEUR COUPE |

AVERTISSEMENT

Après un feu moteur, ne jamais tenter de redémarrer le moteur!

NOTE

Le temps estimé pour vider les carburateurs après l'arrêt des pompes est de 15 secondes

3.4.2 FEU ELECTRIQUE

Un incendie électrique est souvent caractérisé par de la fumée blanche et une odeur âcre.

1. Interrupteurs principaux - BATT et ALT 2 : arrêt (voir NOTE et MISE EN GARDE ci-dessous).
2. Chauffage cabine - fermer.
3. entilation d'air frais- - ouverte
4. En vol en palier, vous pouvez ouvrir légèrement ou totalement la verrière pour permettre l'entrée d'air frais (vitesse maximale recommandée 100 KIAS - voir NOTE ci-dessous)

Voir la suite de la procédure à la page suivante –

AVERTISSEMENT

Le système de surveillance du moteur, la radio et le transpondeur ne sont pas opérationnels lorsque l'interrupteur principal (MASTER) est éteint.

NOTE

Le moteur continuera de fonctionner avec l'interrupteur principal (MASTER) éteint, tant que l'allumage est sur marche fournissant l'énergie à la pompe principale carburant par l'Alternateur 1 ou par la batterie (voir la description de système électrique dans la section 7.11 SYSTEME ELECTRIQUE

S200 AFM	 SONACA GROUP	3 - PROCEDURES D'URGENCE 3.4 - FUMEE ET FEU
-----------------	---	--

5. Vérifier le panneau des disjoncteurs - rechercher les disjoncteurs tirés

AVERTISSEMENT

Ne jamais tenter de renfoncer un disjoncteur automatique tiré après un feu électrique

ATTENTION

Si les conditions et la position le permettent, préférer un atterrissage dès que possible au lieu de rechercher en vol la cause du feu.

6. Si l'origine du feu électrique peut être déterminée et que l'alimentation électrique du système incriminé peut être isolée ou coupée, isolez ou coupez le système :

- 7. Tous les interrupteurs - arrêt
- 8. Interrupteur ALT 2 - arrêt
- 9. Tous les interrupteurs - les réenclencher un par un, en attendant 10 secondes minimum entre chacun. Éteignez le circuit défectueux si la fumée revient.
- 10. Interrupteur BATT -marche
- 11. Atterrir dès que possible. (avec la verrière fermée)

NOTE

L'alimentation par la batterie est rétablie en dernier pour conserver cette source pour l'approche finale et l'atterrissage

23/07/2019	SONAIR-S2-D-MAN-001	Page : 3-18
Rev. : C		

S200 AFM	 SONACA GROUP	3 - PROCEDURES D'URGENCE 3.5 - ATERRISSAGE AVEC UN PNEU DEFECTUEUX
-----------------	---	---

3.5 ATERRISSAGE AVEC UN PNEU DEFECTUEUX

Si l'avion sort de l'axe central pendant l'atterrissage, attendez-vous à un dégonflage ou un endommagement d'un pneu du train principal :

1. Appliquer la gouverne de direction et/ou l'action des freins sur le côté opposé
2. En as de sortie de piste, se référer à 3.3.1 PANNE/FEU MOTEUR DURANT LA COURSE AU DECOLLAGE
3. Si possible, quitter la piste à basse vitesse et arrêter l'avion.

En cas de fortes vibrations à la rotation, attendez-vous à une crevaison/détérioration du pneu avant :

1. Soulager le poids sur le train avant en appliquant le manche en arrière
2. Si possible, quitter la piste à basse vitesse et arrêter l'avion.

3.6 ATERRISSAGE AVEC DES FREINS DEFECTUEUX

ATTENTION

En cas de vérification incohérente des freins lors de l'approche, attendez-vous à une distance de roulement augmentée au sol lors de l'atterrissage.

Si l'aéronef vire lors du freinage,

1. Recherchez les freins et appliquez la commande de direction pour essayer de rester sur la piste,
2. Appliquer une action de freinage léger sur le frein restant autant que possible
3. En cas de sortie de piste, se référer à 3.3.1 PANNE/FEU MOTEUR DURANT LA COURSE AU DECOLLAGE.

23/07/2019	SONAIR-S2-D-MAN-001	Page : 3-19
Rev. : C		

3.7 SORTIE DE VRILLE INVOLONTAIRE

AVERTISSEMENT

Les vrilles intentionnelles sont interdites!

- | | |
|-------------------------|--|
| 1. Manette des gaz | - plein ralenti |
| 2. Palonier | - plein engagé dans la direction opposée à la rotation |
| 3. Manche en profondeur | - avant |
| 4. Manche en latéral | - aileron neutre |

Lorsque la rotation s'arrête :

- | | |
|-------------------------|---|
| 5. Palonier | - immédiatement au neutre |
| 6. Volets | - RENTRES s'il y a lieu |
| 7. Manche en latéral | - action pour mettre les ailes horizontales |
| 8. Manche en profondeur | - tirez pour revenir en vol horizontal en évitant d'allumer l'avertisseur de décrochage |

S200 AFM	 <small>SONACA GROUP</small>	3 - PROCEDURES D'URGENCE 3.8 - ATERRISSAGE DE PRECAUTION
-----------------	--	---

3.8 ATERRISSAGE DE PRECAUTION

Un atterrissage de précaution est généralement effectué dans les cas où le pilote pourrait ne pas être en mesure de poursuivre le vol, l'avion n'ayant pas de réserve de carburant ou peut-être dans de mauvaises conditions météorologiques.

1. Choisissez l'aire d'atterrissage, déterminez la direction du vent.
2. Signalez votre intention d'atterrir et le lieu d'atterrissage par radio.
3. Effectuer un passage à basse altitude dans le vent, sur le côté droit de la zone identifiée, avec des volets sortis en tant que de besoin et inspecter soigneusement l'aire d'atterrissage.
4. Effectuer un circuit de piste.
5. Effectuer l'approche et l'atterrissage normaux suivant les procédures 4.4.12 4.4.14.
6. Après avoir arrêté l'avion, éteignez tous les interrupteurs, coupez le sélecteur de carburant, verrouillez l'avion et demandez de l'aide.

NOTE

Conserver le visuel sur l'aire d'atterrissage identifiée durant toute la procédure d'atterrissage de précaution

23/07/2019	SONAIR-S2-D-MAN-001	Page : 3-21
Rev. : C		

S200 AFM	 SONACA GROUP	3 - PROCEDURES D'URGENCE 3.9 - INDICATION INSTRUMENT EN DEHORS DE LA PLAGE VERTE
-----------------	---	---

3.9 INDICATION INSTRUMENT EN DEHORS DE LA PLAGE VERTE

Dépassement du régime moteur maximum admissible

1. Réduisez le régime du moteur.
2. Enregistrez la durée et l'extension du dépassement de régime dans le carnet de bord de l'avion.

Dépassement de la température maximale admissible du liquide de refroidissement :

3. Dans le cas où une seule valeur de température de liquide de refroidissement ou une valeur EGT pour un seul cylindre est dépassée, il peut s'agir d'une défaillance d'un capteur. L'avion doit effectuer une maintenance.
4. Dans le cas de plusieurs indications de capteurs dans la plage jaune :
 1. Réduisez la puissance moteur au minimum nécessaire pour maintenir le vol.
 2. Effectuer un atterrissage de précaution

Température de l'huile inférieure à 50°C

5. Augmentez lentement le régime du moteur et réduisez la vitesse pour atteindre une température d'huile au-dessus de 50°C.

23/07/2019	SONAIR-S2-D-MAN-001	Page : 3-22
Rev. : C		

S200 AFM	 SONACA GROUP	3 - PROCEDURES D'URGENCE 3.10 - AUTRES URGENCES
-----------------	---	--

3.10 AUTRES URGENCES

3.10.1 GIVRAGE CARBURATEUR

NOTE

La diminution progressive de la puissance du moteur associé à l'augmentation de l'EGT (Exhaust gaz Temp =Tempé. Gaz échapt.) est un indice possible de givrage du carburateur et peut se produire lorsque vous volez dans une condition humide et en dessous de 15°C OAT (Tempé. Air Ext.), en particulier à des régimes moteur réduits.

Pour récupérer la puissance du moteur, la procédure suivante est recommandée:

1. Réchauffage carburateur - marche (tirer le levier lentement pour éviter les chocs thermiques)
2. Manette des gaz - augmenter

Si vous ne parvenez pas à récupérer la puissance du moteur, atterrissez sur l'aérodrome le plus proche (si possible) ou, selon les circonstances, effectuez un atterrissage de précaution selon le paragraphe 3.8.

23/07/2019	SONAIR-S2-D-MAN-001	Page : 3-23
Rev. : C		

S200 AFM	 SONACA GROUP	3 - PROCEDURES D'URGENCE 3.10 - AUTRES URGENCES
-----------------	---	--

3.10.2 PANNE DES EQUIPEMENTS ELECTRIQUES

ATTENTION

Na pas essayer de réinitialiser un disjoncteur tiré pour éviter un feu électrique

1. Vérifier si l'équipement correspondant est allumé et que le l'atténuateur de luminosité est en position appropriée
2. Vérifier si le disjoncteur correspondant est enfoncé
3. Évaluer la situation et vérifier la tension et l'ampérage
4. Se référer à la section 7.13 EQUIPEMENTS ET INSTRUMENTATION MINIMUM POUR LE VOL pour la poursuite du vol

23/07/2019	SONAIR-S2-D-MAN-001	Page : 3-24
Rev. : C		

S200 AFM	 SONACA GROUP	3 - PROCEDURES D'URGENCE 3.10 - AUTRES URGENCES
-----------------	---	--

3.10.3 ALLUMAGE VOYANTS ALT1 ET/OU 2- PANNE ALTERNATEUR

La défaillance de l'alternateur est indiquée par l'allumage du/des voyants de charge ALT1 et/ou ALT2.

Allumage du voyant ALT1:

1. Interrupteur Pitot (optionnel) - éteindre le réchauffage Pitot (si les conditions météorologiques le permettent)
2. Ampèremètre sur EMS - vérifier la charge positive de la batterie
3. Interrupteurs équipements - réduire la consommation d'énergie pour assurer une charge positive de la batterie si nécessaire.

NOTE

Le vol peut être poursuivi en toute sécurité avec ALT 1 inopérant, mais la redondance de l'alimentation de la pompe carburant principal n'est plus assurée.
Dans ce cas, il est recommandé de laisser la pompe à carburant auxiliaire allumée tout au long du vol.

Allumage du voyant ALT2 :

1. Interrupteur ALT 2 - arrêt pendant 10 secondes
2. Interrupteur ALT 2 - marche

Si le voyant ALT 2 reste allumé :

3. Éteignez ALT2 et d'autres équipements pour réduire la consommation d'énergie au maximum à 14 A – consulter le tableau de consommation électrique en page suivante pour le calcul de la charge totale.
4. Continuer le vol en assurant une consommation d'énergie en dessous de 14 A dans tous les cas. L'ampèremètre sur l'EMS devrait indiquer une charge positive.

23/07/2019	SONAIR-S2-D-MAN-001	Page : 3-25
Rev. : C		

Allumage des voyants ALT 1 et ALT 2

1. Couper l'interrupteur Avionics 2 pour réduire la consommation électrique en dessous de 14 A au maximum. – consulter le tableau de consommation électrique en page suivante pour le calcul de la charge totale.
2. Limiter les émissions radio au strict nécessaire.
3. Envisagez d'éteindre l'interrupteur Avionics 1 et de tirer le disjoncteur du circuit des instruments secours pour réduire la demande de courant
4. Atterrir dès que possible.

NOTE

La défaillance des deux alternateurs et/ou du système de charge entraînera l'arrêt de la charge de la batterie principale. Le moteur cessera de fonctionner lorsque la batterie sera épuisée (environ 30. min pour une batterie en pleine charge). Le moteur cessera de fonctionner en raison de la panne de l'alimentation en carburant lorsque la batterie sera épuisée.

NOTE

Envisagez d'appliquer le régime continu maximum pour diminuer le temps vers la destination

S200 AFM	 <small>SONACA GROUP</small>	3 - PROCEDURES D'URGENCE 3.10 - AUTRES URGENCES
-----------------	--	--

Les équipements électriques et leurs consommations associées sont listés dans le tableau ci-dessous. **En cas d'urgence, calculer la charge totale et assurer un maximum de 14 A.**

Les consommateurs de puissance significatifs sont mis en évidence en gras.

Composant	Qté à bord	Courant utilisation (A)
Radio (fonction COM)	1	0,6 (Reception) 4,2 (Emission)
Radio (fonction NAV)	1	0,6
VOR indicator	1	0,1
Transpondeur mode S	1	0,6 (Reception) 0.9 (Emission)
EMS	1	2
Bille aiguille	1	0,4
Avertisseur de décrochage	1	2,3
Phare atterrissage	1	1,2
Phare de roulage	1	1,2
Feux de navigation	2	0,5 (1 total)
Anti-collision	2	1 (2 total)
Eclairage instruments	1	1,4
Eclairage tableau de bord	1	0,2
Eclairage cabine	1	0,3
Potentiomètre atténuateur	1	0,9
Contrôleur des volets	1	0,1
Flap motor	1	3
Pompe carburant principale	1	1,7
Pompe carburant auxiliaire	1	1,7
Démarrreur	1	75
	Total	

23/07/2019	SONAIR-S2-D-MAN-001	Page : 3-27
Rev. : C		

S200 AFM	 SONACA GROUP	3 - PROCEDURES D'URGENCE 3.10 - AUTRES URGENCES
-----------------	---	--

En cas de **perte totale d'alimentation électrique de l'avion**, les équipements suivant cesseront de fonctionner :

- Moteur
- EMS
- Radio
- Transpondeur
- Commande des volets

23/07/2019	SONAIR-S2-D-MAN-001	Page : 3-28
Rev. : C		

3.10.4 SUSPICION DE CONTAMINATION CABINE AU MONOXYDE

ATTENTION

Le monoxyde de carbone est transparent et n'a pas d'odeur particulière. Il n'est donc pas possible de le détecter, sauf si l'avion est équipé d'un détecteur de CO indiquant une contamination possible.

En cas d'autre odeur anormale ou de fumées dans la cabine, appliquer la même procédure

1. réchauffage cabine - fermé
2. Ventilation d'air frais - ouverte
3. En vol en palier, vous pouvez ouvrir légèrement ou totalement la verrière pour permettre l'entrée de l'air frais (vitesse maximale recommandée de 100 Kt)
4. Atterrir dès que possible (avec la verrière fermée).

NOTE

Voler avec la verrière ouverte est interdit en conditions normales. En cas d'urgence, la verrière peut être ouverte jusqu'à 100 Kt. Lors de l'ouverture, une force de traction plus élevée que d'habitude est nécessaire pour la glisser vers l'arrière sur les 20 premiers cm. Une fois ouverte, elle peut être facilement maintenu en position et refermé par la suite.

3.10.5 PANNE DU SYSTEME DE COMMANDE DES VOLETS

Dans le cas où l'indicateur de volets ne répond pas à l'interrupteur de commande des volets :

1. Confirmer visuellement la position des volets
2. IPacer l'interrupteur de commande des volets à la position réelle
3. Vérifiez le disjoncteur Volets, **mais ne pas le réinitialiser s'il est tiré**
4. Appliquer les consignes de vitesse correspondant à la position des volets (voir tableau ci-dessous)

ATTENTION

La croisière avec des volets sortis engendrera une augmentation de la traînée et une consommation de carburant plus élevée. Vérifiez le débit de carburant et évaluez la durée restante du vol en conséquence.

ATTENTION

La vitesse de l'avion augmentera en descente avec les volets rentrés. Attendez-vous à une finale plus longue avec les volets rentrés. Effectuer l'approche à un régime de ralenti avec des volets en position RENTRES(UP) ou en position décollage (T/O).

ATTENTION

Les distances d'atterrissage avec volets rentrés sont augmentées comme indiqué dans le tableau ci-dessous.

POSITION DES VOLETS	UP	T/O	APP	LD
V _{FE} (KIAS)	N/A	105	95	85
Vitesse d'approche (KIAS)	65	63	57	55
Landing distance (15m obstacle)	585	560	495	475

S200 AFM	 SONACA GROUP	4 - PROCEDURES NORMALES 4.1 - SOMMAIRE
----------	---	---

4 PROCEDURES NORMALES

4.1 SOMMAIRE

4.1	SOMMAIRE.....	4-1
4.2	INTRODUCTION	4-2
4.3	VITESSES POUR LES PROCEDURES D'UTILISATION NORMALES.....	4-2
4.4	LISTE DE VERIFICATIONS POUR LES PROCEDURES NORMALES	4-3
4.5	UTILISATION EN HAUTE ALTITUDE.....	4-33
4.6	COMPORTEMENT EN DECCROCHAGE	4-33
4.7	ENTRAINEMENT A LA PANNE MOTEUR.....	4-34

23/07/2019	SONAIR-S2-D-MAN-001	Page : 4-1
Rev. : C		

S200 AFM	 SONACA GROUP	4 - PROCEDURES NORMALES 4.3 - VITESSES POUR LES PROCEDURES D'UTILISATION NORMALES
-----------------	---	--

4.2 INTRODUCTION

La section 4 fournit une liste de vérifications et de procédures complètes pour l'utilisation de l'aéronef en fonctionnement normal. Les procédures normales concernant les systèmes optionnels se trouvent à la section 9.

4.3 VITESSES POUR LES PROCEDURES D'UTILISATION NORMALES

Sauf indication contraire, les vitesses suivantes sont basées sur une masse maximum de 750 kg.

VITESSE		KIAS	REMARQUES
V_x	Vitesse de meilleur angle de montée	65	Vitesse de meilleure pente de montée, (à MTOW, volets rentrés) qui permet le plus grand gain d'altitude par unité de distance horizontale (ie l'angle de pente maximum)
V_y	Vitesse de meilleure taux de montée	70	Vitesse de meilleure taux de montée, (à MTOW, volets rentrés) qui permet le plus grand gain d'altitude par unité de temps
V_{LOF}	Vitesse de rotation	55	Vitesse de décollage
	Approche longue finale	65	Vitesse d'approche pour un atterrissage normal avec les volets plein sortis
V_{REF}	Vitesse d'approche en courte finale	55	Vitesse de référence pour un atterrissage normal avec les volets plein sortis ou encore vitesse de passage du seuil (de piste) à 15m (50ft) de hauteur.

23/07/2019	SONAIR-S2-D-MAN-001	Page : 4-2
Rev. : C		

S200 AFM	 <small>SONACA GROUP</small>	4 - PROCEDURES NORMALES 4.4 - LISTE DE VERIFICATIONS POUR LES PROCEDURES NORMALES
-----------------	--	--

4.4 LISTE DE VERIFICATIONS POUR LES PROCEDURES NORMALES

4.4.1 INSPECTION PRE-VOL

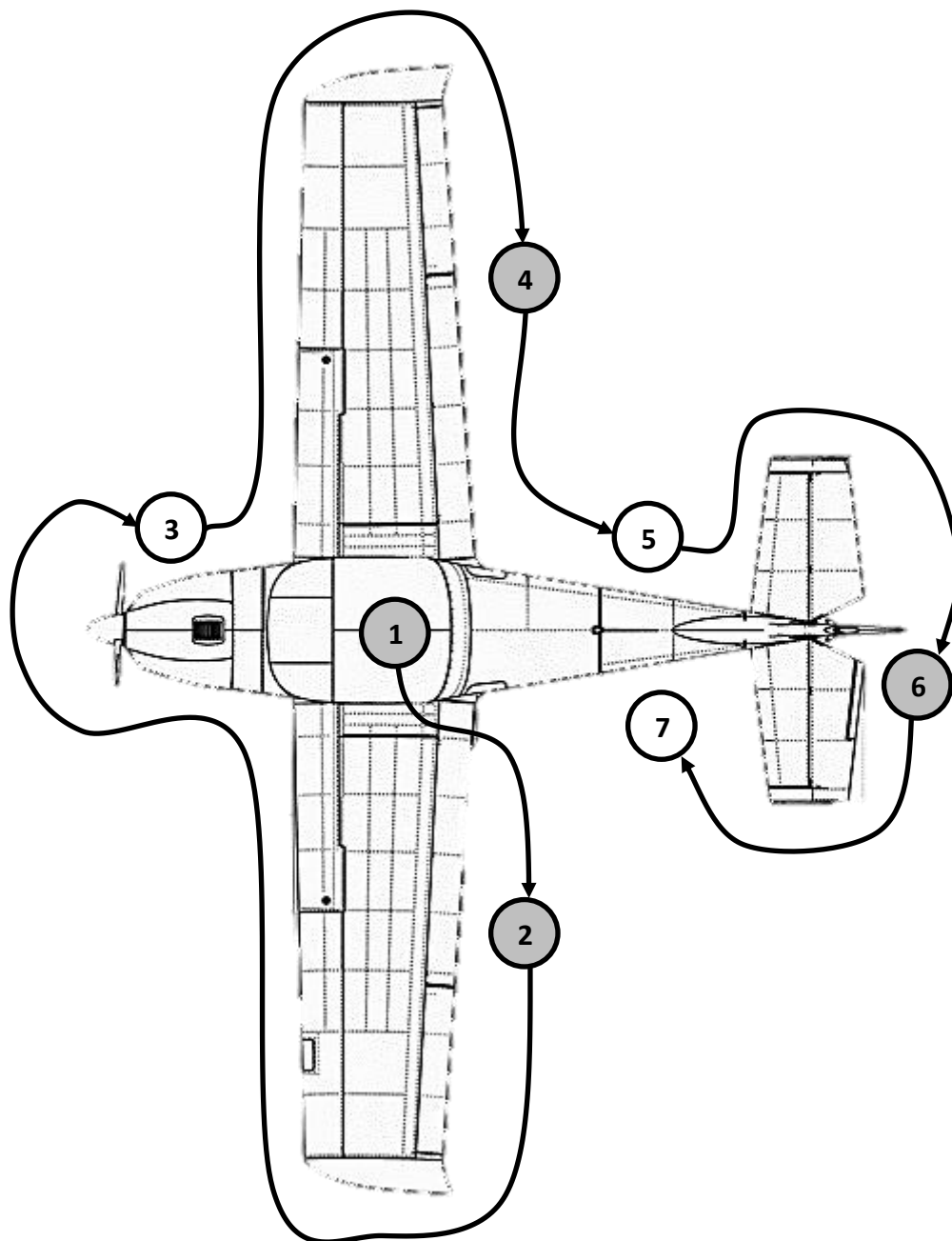
Effectuer l'inspection pré-vol avant le vol. Les inspections pré-vol doivent également être effectuées après toute activité de maintenance. Une inspection incomplète ou négligente peut entraîner un accident. Effectuer l'inspection en suivant les instructions figurant dans la liste de vérification de l'inspection.

NOTE

Le mot «état » dans les instructions signifie une inspection visuelle de la surface pour des fissures, des déformations dues à des dommages, des rayures, des déchirements, de la corrosion ou d'autres dommages, qui peuvent conduire à la dégradation de la sécurité de vol.

La page suivante présente les étapes pour inspecter le S200 avant le vol. Ensuite, les pages suivantes répertorient les points d'inspection à effectuer à chaque étape.

23/07/2019	SONAIR-S2-D-MAN-001	Page : 4-3
Rev. : C		



S200 AFM	 SONACA GROUP	4 - PROCEDURES NORMALES 4.4 - LISTE DE VERIFICATIONS POUR LES PROCEDURES NORMALES
-----------------	---	--

1. Cabine

- Allumage - arrêt
- Sélecteur réservoir carburant - sélectionner le réservoir Right ou Left
- Interrupteurs principaux (MASTER) - marche
- Indicateur de niveau de carburant - vérifier la quantité de carburant
- Sélecteur réservoir carburant - sélectionner le plus rempli
- Eclairages internes - marche - Vérif. Fonct. Puis - arrêt
- Feux de navigation - marche - Vérif. Fonct. Puis - arrêt
- Feux anticollision (Strobe) - marche - Vérif. Fonct. Puis – arrêt
- Volets - Sélectionner Position atterrissage (LD)
- Interrupteurs principaux (MASTER) - arrêt
- Avionique - vérifier l'état
- Commandes - inspection visuelle,
- mouvement libre jusqu'aux butées,
- pas de jeu anormal au manche
- Freins - appuyer sur les 2 pédales. Serrer frein de parking.
- vérifier l'absence de fuites dans la cabine
- Verrière - fixation, propreté
- Cabine - vérifier pas d'objet indésirable
- Extincteur - vérifier la présence, fixation sur le support correcte, goupille de sécurité en place et pression dans la plage verte
- Marteau - vérifier la présence et la fixation correcte
- Documentation - vérifier la présence de la dernière version approuvée des documents applicables (Manuel de volet autres documents conformément à la réglementation nationale).

23/07/2019	SONAIR-S2-D-MAN-001	Page : 4-5
Rev. : C		

S200 AFM	 <small>SONACA GROUP</small>	4 - PROCEDURES NORMALES 4.4 - LISTE DE VERIFICATIONS POUR LES PROCEDURES NORMALES
-----------------	--	--

2. Aile gauche et train principal

- Cales et cordes - enlever
- Carénage de roue - vérifier fixation et absence fissure
- Roue et frein - Pas de fuites de fluides, gonflage et usure pneus
- Jambe de train - état général, pas de fissures
- Bord de fuite des ailes - vérifier l'état
- Aileron - vérifier la liberté de débattement
- Aileron - vérifier l'état de la surface
- Aileron : Fixation et charnières, levier de commande, boulons, bielles
 - vérifier mouvement libre et état
- Volets : Charnières, levier de commande, boulons, et bièles :
 - vérifier mouvement libre et état
- Saumon - vérifier l'état
- Strobes/feu de navigation et optiques
 - vérifier l'état
- Tube Pitot - sécurité, non obstrué, enlever le cache
- Bord d'attaque - vérifier l'état (pas de déformation, pas de fissure)
- Feux d'atterrissage/roulage, optique
 - vérifier l'état.
- Niveau carburant - ouvrir le bouchon et vérifier niveau du carburant
- Mise à l'air libre carburant - non obstruée
- Trappes d'accès(sous l'aile) - présentes et bien fermées
- Purge carburant - Vidange de carburant pendant. 2 sec mini

AVERTISSEMENT

Vérifiez visuellement le niveau de carburant avant chaque vol pour s'assurer d'en avoir suffisamment et mettre à jour l'EMS. Le niveau de carburant peut être évalué via l'orifice de remplissage.– Se référer à section 7.10.6 EVALUATION.

23/07/2019	SONAIR-S2-D-MAN-001	Page : 4-6
Rev. : C		

S200 AFM	 <small>SONACA GROUP</small>	4 - PROCEDURES NORMALES 4.4 - LISTE DE VERIFICATIONS POUR LES PROCEDURES NORMALES
-----------------	--	--

3. Fuselage avant et train avant

Se référer à la Section 7.9 pour la description des systèmes et de leur positionnement dans le compartiment moteur.

- Trappe d'accès de capot (Gche puis Droit) - tourner les attaches pour ouvrir
- Par la trappe d'accès coté gauche:
 - Inspection visuelle du système de carburant
 - vérification générale et pas de fuites.
 - Inspection visuelle du système électrique
 - état général
 - Câbles de commande de carburateur
 - contrôler câbles des gaz et du starter solidement serrés
 - Vérifier l'état de la fixation du moteur et de l'échappement
 - Vérifier s'il y a des fuites d'huile visibles
 - Etat du capot moteur - vérifié
 - Etat de l'hélice et de son cône - vérifié
 - Radiateurs et circuits (Huile / Eau) - absence de fuites ou saleté
 - Entrées d'air - Décanteur - vérification état
 - purger
- Par la trappe d'accès côté droit :
 - Répétez les mêmes vérifications que pour la porte coté gauche, plus:
 - Réservoir liquide refroidissement
 - contrôler niveau, compléter au besoin
 - Réservoir d'huile
 - ouvrir le bouchon
 - tourner lentement l'hélice dans la direction normale de rotation du moteur jusqu'à ce qu'un bruit de « gargouillement » soit entendu. Toujours manipuler la pale d'hélice avec la paume de la main, ne pas saisir seulement avec les doigts. Assurez-vous qu'aucun point de résistance autre que la compression du moteur n'est observé pendant la rotation.

	SONAIR-S2-D-MAN-001	Page : 4-7
Rev. : C		

S200 AFM	 SONACA GROUP	4 - PROCEDURES NORMALES 4.4 - LISTE DE VERIFICATIONS POUR LES PROCEDURES NORMALES
-----------------	---	--

vérifier le niveau d'huile au-dessus de 50% avant un vol long, compléter au besoin. Ne pas dépasser le niveau Max. - fermer le réservoir d'huile avec le bouchon

- | | |
|--|--|
| <ul style="list-style-type: none"> - Fermer les trappes d'accès (Gauche et droite) - Pneus - Roues - Carénages de roue- - Jambe de train avant - Cales et cordes d'attache - Suspension et train d'atterrissage | <ul style="list-style-type: none"> - tourner les attaches dans la direction des filets d'air pour fermer. Vérifier sécurisé. - gonflage usure - sécurité, état général. - état général fixation et aucune fissure - état général, pas de fissures - enlever - tester en tirant doucement vers le bas sur les pieds des pales d'hélice |
|--|--|

23/07/2019	SONAIR-S2-D-MAN-001	Page : 4-8
Rev. : C		

S200 AFM	 <small>SONACA GROUP</small>	4 - PROCEDURES NORMALES 4.4 - LISTE DE VERIFICATIONS POUR LES PROCEDURES NORMALES
-----------------	--	--

4. Aile droite et train principal

- Bord d'attaque - vérifier l'état (pas de déformation pas de fissure)
- Drain carburant - purger pendant. 2 sec mini
- Niveau carburant - ouvrir le bouchon et vérifier niveau du carburant
- Mise à l'air libre carburant (sous l'aile)
 - non obstruée
- Trappes d'accès(sous l'aile) - présentes et bien fermées
- Avertisseur de décrochage - vérifier OK (mouvement libre de la palette)
- Feux d'atterrissage/roulage, optique
 - vérifier l'état.
- Saumon - vérifier l'état
- Stobes/feu de navigation et optiques - vérifier l'état
- Bord de fuite des ailes - vérifier l'état
- Aileron : Fixation et charnières, levier de commande, boulons, bielle
 - vérifier mouvement libre et état
- Volets : Charnières, levier de commande, boulons, et bielle :
 - vérifier mouvement libre et état
- Cales et cordes - enlever
- Carénages de roue - vérifier fixation et absence fissure
- Roue et freins - Pas de fuite de fluides, gonflage, usure du pneu.
- Jambe de train - état général, pas de fissures.

AVERTISSEMENT

Vérifiez visuellement le niveau de carburant avant chaque vol pour s'assurer d'en avoir suffisamment et mettre à jour l'EMS. Le niveau de carburant peut être évalué via l'orifice de remplissage.– Se référer à section 7.10.6 EVALUATION.

23/07/2019	SONAIR-S2-D-MAN-001	Page : 4-9
Rev. : C		

S200 AFM	 SONACA GROUP	4 - PROCEDURES NORMALES 4.4 - LISTE DE VERIFICATIONS POUR LES PROCEDURES NORMALES
----------	---	--

5. Fuselage droit

- | | |
|--|-------------------------------------|
| - Trappes d'accès (sous la cabine) | - présentes et correctement fermées |
| - État de surface | - vérifier |
| - Les carénages d'aile/fuselage | - vérifier |
| - Trappes d'accès sous le fuselage arrière | - fermées |
| - Prise statique | - non obstruée et propre |
| - Antennes | - vérifier état et fixations |
| - Carénage de l'empennage | - vérifier état |

23/07/2019	SONAIR-S2-D-MAN-001	Page : 4-10
Rev. : C		

S200 AFM	 SONACA GROUP	4 - PROCEDURES NORMALES 4.4 - LISTE DE VERIFICATIONS POUR LES PROCEDURES NORMALES
-----------------	---	--

6. Empennage

- | | |
|---|---|
| - Corde d'attache | - enlevée. |
| - Antenne | vérifier état et fixation |
| - Stabilisateurs horizontaux et verticaux | - vérifier état |
| - Charnières, guignol de commande, boulons, tiges | - vérifier le mouvement libre et l'état |
| - Gouverne de profondeur | - vérifier mouvement libre et état |
| - Gouverne de compensateur (Tab) | - vérifier fixation et l'état. |
| - Plan horizontal | - vérifier fixation et état |

23/07/2019	SONAIR-S2-D-MAN-001	Page : 4-11
Rev. : C		

S200 AFM	 SONACA GROUP	4 - PROCEDURES NORMALES 4.4 - LISTE DE VERIFICATIONS POUR LES PROCEDURES NORMALES
----------	---	--

7. Fuselage gauche

- | | |
|--|-----------------------------|
| - Carénage d'empennage | - vérifier état |
| - État de surface | - vérifier |
| - Antenne | - vérifier état et fixation |
| - Trappes d'accès sous le fuselage arrière | - fermées |
| - Prise statique | - non obstruée et propre |
| - Carénages aile/fuselage | - vérifier état |
| - Prise d'alimentation sol | - débranchée |

23/07/2019	SONAIR-S2-D-MAN-001	Page : 4-12
Rev. : C		

S200 AFM	 SONACA GROUP	4 - PROCEDURES NORMALES 4.4 - LISTE DE VERIFICATIONS POUR LES PROCEDURES NORMALES
----------	---	--

4.4.2 AVANT MISE EN MARCHÉ MOTEUR

Les feux stroboscopiques (Anticollision) et de navigation doivent être allumés comme indicateur ou avertissement de démarrage imminent du moteur (c.-à-d. allumer l'anticollision avant de démarrer le moteur).

- | | |
|--|---|
| 1. Inspection pré-vol | - terminée |
| 2. Masse et centrage | - calculé et dans la plage (voir chap.6) |
| 3. Équipements d'urgence | - à bord |
| 4. Passager | - briefé |
| 5. Sièges, ceinture de sécurité et harnais | - ajustés et sécurisés |
| 6. Freins | - frein de parking serré |
| 7. Manette des gaz | - mouvement libre sur toute la plage et débattement complet |
| 8. Verrière | - fermée et verrouillée (non obligatoire) |
| 9. Interrupteur TCU | - toujours allumé (se référer à 9.3) |

23/07/2019	SONAIR-S2-D-MAN-001	Page : 4-13
Rev. : C		

S200 AFM	 SONACA GROUP	4 - PROCEDURES NORMALES 4.4 - LISTE DE VERIFICATIONS POUR LES PROCEDURES NORMALES
----------	---	--

4.4.3 MISE EN MARCHÉ DE L'AVIONNIQUE

1. Sélecteur de carburant

- vérifier sur le réservoir le plus plein

2. Interrupteurs principaux (Master)

- marche

3. Test des voyants d'avertissement

- vérifier TCU et RAL s'allument pendant 1-2 sec lorsque l'interrupteur principal est enclenché, puis s'éteignent. - appuyer sur toutes les lumières pour les tester et ouvrir l'atténuateur d'éclairage.

4. EMS

- attendre son démarrage et que toutes les indications apparaissent
- vérifier que les niveaux indiqués des réservoirs de carburant sont conformes aux vérifications visuelles lors de l'inspection pré-vol.

- **Réinitialisez le carburant utilisé** - voir ATTENTION ci-dessous

- vérifier le paramètre carburant «**REM**» est en accord avec le niveau de carburant, corriger avec la fonction «**Ravitailer**» (Refuel) si nécessaire. Se référer à la section 7.9.7.

5. Anticollision - on

ATTENTION

Vérifier toujours l'indication du niveau de carburant de l'EMS avant le vol et comparer le avec le niveau visuel observé lors de l'inspection pré-vol. Réinitialiser toujours le carburant utilisé et ajustez la quantité de carburant à bord avant chaque vol, car la fonction « carburant restant » est le moyen le plus précis pour la gestion du carburant (surtout lorsque l'avion n'est pas en vol en palier).

23/07/2019	SONAIR-S2-D-MAN-001	Page : 4-14
Rev. : C		

S200 AFM	 SONACA GROUP	4 - PROCEDURES NORMALES 4.4 - LISTE DE VERIFICATIONS POUR LES PROCEDURES NORMALES
-----------------	---	--

4.4.4 DEMARRAGE DU MOTEUR

1. Starter - tirer pour démarrage à froid uniquement (moteur à T° ambiante)
2. Manette des gaz - ralenti si starter utilisé
- 1cm max en avant du plein ralenti si starter non utilisé
3. Allumage - allumé (Les deux)
4. Zone autour de l'hélice - dégagée, sans personnes ni obstacle
5. Démarreur - actionner, 10 secondes maximum sans interruption. Attendre 2 min avant la prochaine tentative si le démarrage a échoué. Voir ATTENTION ci-dessous.

Immédiatement après le démarrage du moteur :

6. Manette des gaz - ajuster doucement pour atteindre 2000 tr/min.
7. Pression d'huile - vérifier si dans la plage verte dans les 10 secondes
8. EMS - vérifier que la batterie se charge
9. Starter (moteur froid) - si utilisé, le relâcher graduellement
10. Interrupteurs avioniques (les deux) - allumés.
11. Moteur chaud - 2000 tr/min pendant 2 minutes, puis 2500 tr/min jusqu'à ce que la température de l'huile soit de 50°C.

° †-ku@o-U -Vu

Ne pas utiliser l'avion si un problème apparaît. Se référer au manuel de maintenance pour les actions correctives

L'alternateur 1 ne charge pas la batterie en dessous de 3000 tr/min.
L'interrupteur ALT 2 doit être positionné sur marche durant la montée en température de l'avion et le roulage pour assurer la charge de la batterie et éviter sa décharge

23/07/2019	SONAIR-S2-D-MAN-001	Page : 4-15
Rev. : C		

ATTENTION

Le démarreur doit être activé pendant une durée maximum de 10 secondes, suivi d'une pause de 2 minutes pour lui permettre de refroidir.

Augmenter le régime moteur seulement si la pression d'huile est stable au-dessus de 29 psi (2 bars). Lors d'un démarrage du moteur avec une faible température d'huile continuer à surveiller la pression de l'huile car elle pourrait baisser en raison de la résistance accrue dans la ligne d'aspiration.

Augmenter le régime moteur uniquement au besoin pour maintenir une pression d'huile stable. Se référer à la section 2.5.1 pour les limitations de régime, de pression et de température.

Pour éviter les à-coups dans la boîte de vitesse ,démarrer le moteur avec la manette des gaz réglée au ralenti si le starter est utilisé, ou ouvert de 10% au maximum lorsque le moteur est déjà chaud (température de l'huile au-dessus de 40°C), puis attendre 3 secondes pour que le moteur atteigne une vitesse constante avant d'augmenter le régime moteur.

NOTE

Une bonne pratique consiste à tester le bon fonctionnement de la pompe carburant auxiliaire en l'allumant, en tirant le disjoncteur de la pompe carburant principale et en vérifiant le débit de carburant. Se référer à 7.10.5 pour les informations sur le débit de carburant.

Après avoir effectué cette vérification, retour à la configuration normale (Disjoncteur pompe carburant principale enfoncé et pompe carburant auxiliaire sur arrêt)

4.4.5 ROULAGE

Les feux de roulage devraient être utilisés pour améliorer la visibilité de l'avion pour les autres aéronefs et pour les piétons.

1. Sélecteur réservoir carburant - inverser la sélection (sur le moins plein)
 2. Volets - rentrés (UP)
 3. Pédales de freins - appuyez sur les deux pédales durant le retrait du frein de parking
 4. Manette frein de parking - relâchée
- vérifier soigneusement que les freins sont desserrés et que les roues tournent librement
5. Commandes - position neutre, ou selon le vent
 6. Régime moteur et freins - au besoin
 7. Freins - vérifier
 8. Instruments - vérifier

Appliquer le régime moteur et les freins selon les besoins.

Diriger l'avion au sol avec les freins

Rouler avec précaution lorsque la vitesse du vent dépasse 15 nœuds. Maintenir le manche en position neutre ou au besoin, en utilisant des méthodes habituelles

ATTENTION

Oublier d'appliquer la pression sur les 2 pédales de frein lors du desserrage du frein de parking peut entraîner un serrage des étriers et une surchauffe des freins. Toujours appuyer sur les deux pédales de frein avant et pendant l'action sur la manette du frein de parking.

ATTENTION

Le roulage verrière ouverte est autorisé. Maintenir la verrière ouverte avec la main ou le coude pour éviter tout mouvement involontaire vers l'avant qui pourrait blesser le pilote ou le passager.

4.4.6 VERIFICATION MOTEUR AVANT DECOLLAGE

ATTENTION

Toujours s'assurer que la température d'huile est au-dessus de 50°C avant d'augmenter le régime moteur au-delà de 2500 Tr/min

ATTENTION

Les vérifications moteur doivent être réalisées face au vent et sur un sol propre (l'hélice pourrait aspirer du gravier endommageant les bords d'attaque des pales).

1. Aligner l'aéronefs face au vent à un endroit approprié (généralement près du ou au point d'attente de la piste).
2. Pédales de frein - appuyer sur les deux pédales de freins
3. Fein de parking - serrer
4. Verrière - fermée et verrouillée
5. Quantité de carburant - vérifier OK
6. Sélecteur réservoir carburant - réservoir le plus plein
7. Starter - arrêt
8. Réchauffage carburateur - arrêt
9. Pompe carburant auxiliaire - marche
10. Allumage - position sur les 2 circuits
11. Manette des gaz - afficher 4000 tr/min
12. Sélectionner Allumage L (Left) - vérifier baisse régime < 500tr/min
13. Allumage - position sur les 2 circuits
14. Sélectionner Allumage R (Right) - vérifier baisse régime < 500tr/min
15. Allumage - position sur les 2 circuits

NOTE

Un seul circuit d'allumage (à la fois) doit être activé/éteint lors de la vérification de l'allumage.

NOTE

La différence de chute de régime entre les deux régimes obtenus lors du test de l'allumage ne doit pas excéder 150 tr/min.

- | | |
|--------------------------------------|--|
| 16. Réchauffage carburateur | - marche |
| | - vérifier la baisse du régime moteur
baisse de 50 à 80 tr/min après 5sec |
| 17. Réchauffage carburateur | - arrêt |
| 18. Pression de carburant | - vérifier dans la plage verte |
| 19. Pompe carburant auxiliaire | - arrêt |
| 20. Pression carburant | - vérifier dans la plage verte |
| 21. Pompe carburant auxiliaire | - marche |
| 22. Manette des gaz | - afficher régime continue maximal |
| 23. Manette des gaz | - afficher plein gaz |
| 24. Vérifier les paramètres moteur : | |
| | - régime stabilisé autour de 5200 tr/min (valeur typique sans vent atmosphère standard) |
| | - toutes les pressions et températures dans les plages vertes |
| | - pas de vibrations anormales |
| 25. Réduire la puissance au ralenti | - Si la température de l'huile est supérieure à 100°C, refroidir le moteur en maintenant à 3 000 tr/min avant la procédure de décollage. |

4.4.7 AVANT ALIGNEMENT

1. Commandes - vérifier le plein et libre débattement et sens
2. Allumage - vérifier sur les deux circuits
3. Interrupteurs - vérifier, selon besoin
4. Pompe carburant auxiliaire - vérifier sur marche
5. Instruments - vérifier tous les instruments
6. Altimètre - régler au QNH / QFE
7. Paramètres moteur - vérifier températures, pressions, courant/tension
8. Quantité de carburant - confirmer selon besoin
9. Disjoncteurs - tous enfoncés.
10. Réglage Volets - position décollage (T/O)
11. Sélecteur réservoirs - vérifier sur le réservoir le plus plein.
12. Réglage compensateur - position décollage (T/O)
13. Verrière - vérifier fermée et verrouillée
14. Harnais de sécurité - verrouillés et serrés.

ATTENTION

Si le réchauffage carburateur est enclenché (tiré), le repousser avant d'afficher le régime maximum

4.4.8 DECOLLAGE

ATTENTION

S'assurer que la température d'huile est au-dessus de 50°C avant le décollage

- | | |
|-------------------------------|---|
| 1. Freins | - appuyer sur les pédales (frein de parking retiré) |
| 2. Manette des gaz | - afficher le régime maximum continu |
| 3. Régime moteur | - vérifier (mini. 4700tr/min). |
| 4. Freins | - relâcher |
| 3. Instruments | - vérifier dans les limites |
| 4. Manette des gaz | - lorsque que la Vitesse indiquée augmente afficher régime maximum |
| 5. Régime moteur | - vérifier (mini. 5000 tr/min). |
| 6. Décollage | - rotation à $V_{LOF} = 55$ KIAS, accélérer and monter pour atteindre 63 KIAS à 50 ft AGL |
| 7. Volets | - rentrés (UP) à 300 ft AGL mini et 65 KIAS mini. |
| 9. Pompe carburant Aux. | - arrêt au-dessus de 300 ft AGL. |
| 10. Freins | - appui bref pour arrêter la rotation des roues |
| 11. Transition vers la montée | |

AVERTISSEMENT

Le décollage est interdit si :

Le moteur fonctionne de façon instable ou intermittente Les paramètres du moteur (indications instruments) sont en dehors des limites d'utilisation.

Plein régime : 5800 tr/min maximum, durant 5 minutes maximum

Régime maximum continu : 5500 tr/min maximum

Se référer à la section 3.3.14 pour plus d'informations sur l'allumage des voyants d'avertissement en cas de dépassement de 5 minutes à pleine puissance.

4.4.9 MONTEE

1. Manette des gaz- - plein gaz
 5 800 tr/min (pendant max 5 minutes).
 - Régime Maximum continu 5 500 tr/min.
2. Vitesse - $V_{Y,0} = 68$ KIAS, $V_{X,0} = 65$ KIAS
 - $V_{Y,10} = 63$ KIAS, $V_{X,10} = 63$ KIAS
3. Compensateur - au besoin
4. Instruments - vérifier :
 - Température et pression d'huile.
 - Température du liquide de refroidissement dans les limites.

ATTENTION

Si la température du liquide de refroidissement ou la température de l'huile approchent de leurs limites, réduire la pente de montée pour augmenter la vitesse et ainsi rester en dessous des limites

AVERTISSEMENT

L'indication de niveau de carburant sur l'EMS n'est exacte que lorsque l'avion est en vol horizontal. Pendant la montée, il y a moins de carburant qu'indiqué et pendant la descente il y a plus de carburant qu'indiqué.

Vérifier toujours le niveau de carburant avant d'entreprendre une montée ou une descente pour assurer une réserve de carburant suffisante jusqu'à l'atterrissage.

S200 AFM	 SONACA GROUP	4 - PROCEDURES NORMALES 4.4 - LISTE DE VERIFICATIONS POUR LES PROCEDURES NORMALES
----------	---	--

4.4.10 CROISIERE

Se référer à la section 5 pour les vitesses de croisières recommandées

AVERTISSEMENT

Éviter d'utiliser un réservoir en dessous de 3 L car ceci entrainera l'arrêt du moteur. Lorsqu'un réservoir est vide ou presque vide, le sélecteur de carburant doit être commuté sur le réservoir le plus complet.

23/07/2019	SONAIR-S2-D-MAN-001	Page : 4-23
Rev. : C		

S200 AFM	 SONACA GROUP	4 - PROCEDURES NORMALES 4.4 - LISTE DE VERIFICATIONS POUR LES PROCEDURES NORMALES
-----------------	---	--

4.4.11 DESCENTE

Ajuster le régime moteur pour obtenir la pente désirée. Les paramètres typiques de descente sont:

1. Vitesse - 110 KIAS
2. Taux de descente - -600 ft/min
3. Régime moteur - ajuster à 65% environ pour conserver une vitesse constante
4. Réchauffage carburateur - au besoin – se référer à 4.4.21 pour l'utilisation du réchauffage carburateur

Vérifier la température du moteur pour le refroidissement - voir MISE EN GARDE ci-dessous.

S'attendre à une consommation de carburant d'environ 17 L/h pendant la descente.

AVERTISSEMENT

L'indication de niveau de carburant sur l'EMS n'est exacte que lorsque l'avion est vol horizontal. Pendant la montée, il y a moins de carburant qu'indiqué et pendant la descente il y a plus de carburant qu'indiqué.

Vérifier toujours le niveau de carburant avant d'entreprendre une montée ou une descente pour assurer une réserve de carburant suffisante jusqu'à l'atterrissage.

ATTENTION

Durant la descente ne pas laisser la température d'huile diminuer en dessous de 50°C. Si nécessaire ajuster le régime au besoin.

Si nécessaire augmenter le régime et réaliser un palier en vol horizontal pour augmenter la température

23/07/2019	SONAIR-S2-D-MAN-001	Page : 4-24
Rev. : C		

S200 AFM	 SONACA GROUP	4 - PROCEDURES NORMALES 4.4 - LISTE DE VERIFICATIONS POUR LES PROCEDURES NORMALES
-----------------	---	--

4.4.12 APPROCHE

Procéder selon le circuit conforme à la procédure du terrain d'atterrissage

1. Pompe carburant auxiliaire - marche
2. Phare d'atterrissage - marche
3. Réchauffage carburateur - si nécessaire (se référer à section 4.4.21)
4. Vitesse et sélection des volets (séquentiellement):

Position Volets	Vitesse
UP	Vitesse descente -> 105 KIAS
T/O	105 -> 95 KIAS
APP	95 -> 85 KIAS

5. Compensateur - selon besoin
6. Sélecteur réservoir carburant - réservoir le plus rempli
7. Manette frein de parking - vérifier sur arrêt
8. Freins - vérifier une force de pression symétrique sur les deux pédales

ATTENTION

Durant le circuit de piste, l'indication carburant la plus exacte est celle de l'EMS. La vérification avec les jauges carburant sera réalisée si le vol horizontal a été maintenu durant au moins deux minutes. (voir section 7.10.6).

S'assurer d'une réserve de carburant suffisante en cas de remise des gaz.

23/07/2019	SONAIR-S2-D-MAN-001	Page : 4-25
Rev. : C		

S200 AFM	 <small>SONACA GROUP</small>	4 - PROCEDURES NORMALES 4.4 - LISTE DE VERIFICATIONS POUR LES PROCEDURES NORMALES
-----------------	--	--

4.4.13 FINALE

- | | |
|-----------------------|--|
| 1. Volets | - position LD (landing = atterrissage) |
| 2. Vitesse d'approche | - 65 vers 55 KIAS |
| 3. Régime moteur | - selon besoin pour maintenir une pente de 3°
(régime environ 2800tr/min) |

4.4.14 ATTERRISSAGE

- | | |
|----------------------|--|
| 1. Vitesse de finale | - $V_{REF} = 55$ KIAS à 50 ft AGL |
| 2. Régime moteur | - réduire au ralenti à environ 50 KIAS |
| 3. Roulette de nez | - amener doucement au sol |
| 4. Freins | - selon besoin |

23/07/2019	SONAIR-S2-D-MAN-001	Page : 4-26
Rev. : C		

S200 AFM	 SONACA GROUP	4 - PROCEDURES NORMALES 4.4 - LISTE DE VERIFICATIONS POUR LES PROCEDURES NORMALES
-----------------	---	--

4.4.15 REMISE DE GAZ

- | | |
|-------------------------------|--|
| 1. Attitude avion | - se mettre en palier |
| 2. Régime moteur | - plein gaz (max. 5800 tr/min, durant max. 5 min.) |
| 3. Réchauffage carburateur | - si ouvert : le refermer |
| 4. Volets | - passer en position T/O dès que possible et UP (rentré) lorsque la vitesse atteint 65 nœuds et à une hauteur de 300 ft minimum) |
| 5. Vitesse | - $V_x = 65$ KIAS |
| 6. Compensateur | - selon besoin |
| 7. Pompe carburant auxiliaire | - arrêt (300 ft minimum) |
| 8. Phare d'atterrissage | - arrêt |
| 9. Carburant restant (EMS) | - vérifier quantité suffisante |

23/07/2019	SONAIR-S2-D-MAN-001	Page : 4-27
Rev. : C		

S200 AFM	 SONACA GROUP	4 - PROCEDURES NORMALES 4.4 - LISTE DE VERIFICATIONS POUR LES PROCEDURES NORMALES
-----------------	---	--

4.4.16 APRES ATTERRISSAGE

1. Libérer la piste
2. Régime moteur - selon besoin pour le roulage
3. Volets - UP (position volets rentrés)
4. Régime moteur - maintenir en dessous de 2500tr/min durant le roulage si la température d'huile est en dessous de 50°

ATTENTION

Rouler avec une vitesse réduite sur les surfaces en herbe ou sur non-régulières pour éviter que l'hélice touche le sol.

23/07/2019	SONAIR-S2-D-MAN-001	Page : 4-28
Rev. : C		

S200 AFM	 <small>SONACA GROUP</small>	4 - PROCEDURES NORMALES 4.4 - LISTE DE VERIFICATIONS POUR LES PROCEDURES NORMALES
-----------------	--	--

4.4.17 COUPURE MOTEUR

- | | |
|-----------------------------------|---|
| 1. Régime moteur | - ralenti |
| 2. Instruments | - Vérifier les paramètres moteur dans les plages autorisées |
| 3. Interrupteurs Avionics 1 and 2 | - arrêt |
| 4. Pompe carburant auxiliaire | - arrêt |

Attendre minimum 2 minutes entre le passage au ralenti et la coupure de l'allumage pour permettre au moteur de refroidir.

- | | |
|--------------------------------------|---------|
| 5. Allumage | - arrêt |
| 6. Tous interrupteurs électrique | - arrêt |
| 7. Interrupteurs principaux (MASTER) | - arrêt |
| 8. Sélecteur réservoir carburant | - arrêt |

ATTENTION

En conditions normales la température moteur se stabilise durant la descente, l'atterrissage et le roulage à une valeur correcte pour la coupure moteur.

Si nécessaire, refroidir le moteur durant minimum 2 minutes au ralenti pour stabiliser les températures avant la coupure du moteur.

23/07/2019	SONAIR-S2-D-MAN-001	Page : 4-29
Rev. : C		

S200 AFM	 SONACA GROUP	4 - PROCEDURES NORMALES 4.4 - LISTE DE VERIFICATIONS POUR LES PROCEDURES NORMALES
----------	---	--

4.4.18 APRES LE VOL

1. Parking - si possible stationner sur une zone sans pente
2. Allumage - arrêt
3. Interrupteurs principaux (MASTER)- vérifier arrêt
4. Sélecteur réservoir carburant - arrêt
5. Frein de parking - selon besoin et seulement pour une courte durée de stationnement (inférieur à 1 jour)
6. Cales - selon besoin pour les longs périodes (supérieur à 1 jour)
7. Sécuriser l'avion (se référer à la section 8.5.5 pour plus d'information)
 - Manche plein arrière et attaché avec les ceintures (basses) de sécurité
 - Utiliser les anneaux d'ancrage des ailes et du fuselage arrière pour sécuriser l'avion au sol
8. Verrière - fermée, et verrouillée avec la clef selon besoin

23/07/2019	SONAIR-S2-D-MAN-001	Page : 4-30
Rev. : C		

S200 AFM	 <small>SONACA GROUP</small>	4 - PROCEDURES NORMALES 4.4 - LISTE DE VERIFICATIONS POUR LES PROCEDURES NORMALES
-----------------	--	--

4.4.19 VOL SOUS LA PLUIE

Pas de précaution particulière à prendre pour les vols sous la pluie.

Les conditions VMC doivent être maintenues en permanence. Eviter les températures extérieures négatives. Utiliser le réchauffage carburateur si besoin (se référer à la section 4.4.21)

4.4.20 VOL DE NUIT

Pour un vol avec une faible luminosité ou de nuit :

1. Bouton de réglage luminosité instruments
 - tourner pour sa mise en fonctionnement et régler selon besoin
2. Eclairage rouge arrière cabine
 - tourner pour éclairer la cabine et le panneau instruments selon besoin
3. EMS, PFD, GPS, Backup displays
 - atténuer selon besoin en utilisant le control automatique ou manuel – se référer à la section 7.7 and 7.9.7.

NOTE

L'éclairage rouge arrière cabine peut être allumé/éteint en utilisant l'interrupteur situé immédiatement à côté de la lampe. La luminosité peut être ajustée en utilisant le bouton de réglage luminosité des instruments.

NOTE

Lors de l'utilisation de l'éclairage rouge arrière cabine, il se peut que l'ajustement automatique de la luminosité des instruments ne réduisent pas suffisamment leur éclairage selon les conditions de luminosité. Dans ce cas utiliser les boutons de réglage manuel pour réduire leur éclairage. - se référer à la section 7.9.7.

23/07/2019	SONAIR-S2-D-MAN-001	Page : 4-31
Rev. : C		

4.4.21 VOL EN CONDITION FROIDE ET HUMIDE

En cas de vol en condition humide avec un point de rosée proche de 0° pour l'air extérieur, le moteur doit être réchauffé avec le réchauffage carburateur en position plein ouvert. Sélectionner la position du réchauffage carburateur selon les conditions de vol :

Décollage, montée et remise de gaz	- réchauffage carburateur arrêt - réchauffage pitot marche (équipement optionnel)
En vol	- réchauffage carburateur marche (l'ouvrir lentement pour éviter les chocs thermiques) - réchauffage pitot marche (équipement optionnel)
Descente, Approche, Atterrissage	- réchauffage carburateur marche - réchauffage pitot marche (équipement optionnel)
Après atterrissage	- réchauffage pitot arrêt (équipement optionnel)

ATTENTION

Toujours fermer le réchauffage carburateur en régime moteur maximum continu ou au-delà. Ne pas appliquer cette consigne pourrait endommager le moteur.

ATTENTION

Le réchauffage carburateur doit être utilisé soit en position plein ouvert (tiré) soit en position plein fermé (poussé). Ne pas utiliser de position intermédiaire.

S200 AFM	 SONACA GROUP	4 - PROCEDURES NORMALES 4.6 - COMPORTEMENT EN DECCROCHAGE
-----------------	---	--

4.4.22 REMPLISSAGE CARBURANT (AVITAILLEMENT)

L'avion doit être connecté à une prise de terre avant avitaillement.

Sur le SONACA S201, la connexion à la terre s'effectue sur le pot d'échappement.

Lors de remplissage à l'aide de bidon (jerricane), toujours utiliser un entonnoir muni d'un filtre. Un exemplaire est fourni avec l'avion.

AVERTISSEMENT
En cas de suspicion de poussière ou de saleté dans le carburant, ne pas avitailler l'avion

NOTE

L'opérateur de l'avion doit sélectionner un carburant d'utilisation standard et établir son Programme de Maintenance Approuvé avec ce type de carburant.

Lors d'un avitaillement avec un type de carburant différent du carburant standard sélectionné, la bonne pratique veut que ceci soit inscrit sur le carnet de bord avion pour la traçabilité et le programme de maintenance doit être adapté au besoin.

4.5 UTILISATION EN HAUTE ALTITUDE

Pas applicable dans la configuration de base du S200. Se référer la section limitations 2.11.1.

4.6 COMPORTEMENT EN DECCROCHAGE

Se référer à la section 5.3.4 VITESSES DE DECROCHAGE pour les informations de comportement en décrochage.

23/07/2019	SONAIR-S2-D-MAN-001	Page : 4-33
Rev. : C		

4.7 ENTRAINEMENT A LA PANNE MOTEUR

- | | |
|---|--|
| 1. Début d'exercice | - débiter au-dessus de la piste à 1500ft AGL |
| 2. Manette des gaz | - réduire au ralenti |
| 3. Vitesse | - V_{BG} 65 KIAS |
| 4. Volets | - T/O (position décollage) |
| 5. Température de l'huile | - vérifier, augmenter le régime moteur si nécessaire (voir NOTE ci-dessous) |
| 6. Alignement pour approche finale | |
| | - pendant l'approche, ajuster la trajectoire d'atterrissage afin d'être à une hauteur adéquate au-dessus du point d'atterrissage |
| 7. Volets | - au besoin |
| 8. Vitesse | - approcher entre 55 et 60 KIAS (au besoin pour maintenir la pente désirée et selon le réglage des volets) |
| 9. Touché souple des roues du train principales à 55 KIAS | |
| 10. Roulette de nez | - maintenir au-dessus du sol en utilisant la profondeur jusqu'à une vitesse inférieure à 50 KIAS, puis doucement la poser au sol |
| 11. Freins | - freiner selon besoin |

NOTE

Pendant la descente, ne laissez pas la température de l'huile diminuer en dessous de 50°C. Si nécessaire, augmenter le régime en conséquence.

S200 AFM	 SONACA GROUP	5 - PERFORMANCE 5.1 - SOMMAIRE
-----------------	---	---

5 PERFORMANCE

5.1 SOMMAIRE

5.1 SOMMAIRE.....	5-1
5.2 INTRODUCTION	5-2
5.3 TABLES DE PERFORMANCE ET DIAGRAMMES	5-3

23/07/2019	SONAIR-S2-D-MAN-001	Page : 5-1
Rev. : C		

S200 AFM	 SONACA GROUP	5 - PERFORMANCE 5.2 - INTRODUCTION
-----------------	---	---

5.2 INTRODUCTION

La Section 5 fournit des données approuvées pour l'étalonnage de la vitesse, les vitesses de décrochage, les performances de décollage et des informations supplémentaires non approuvées.

Les données indiquées dans les tableaux ont été calculées à partir d'essais en vol réels de l'avion, avec le moteur en bon état et en utilisant des techniques de pilotage standard.

Sauf indication contraire, les performances indiquées dans cette section sont valides pour une masse maximale au décollage (750 kg) et dans des conditions atmosphériques standards (ISA), la verrière fermée et les carénages des roues installés.

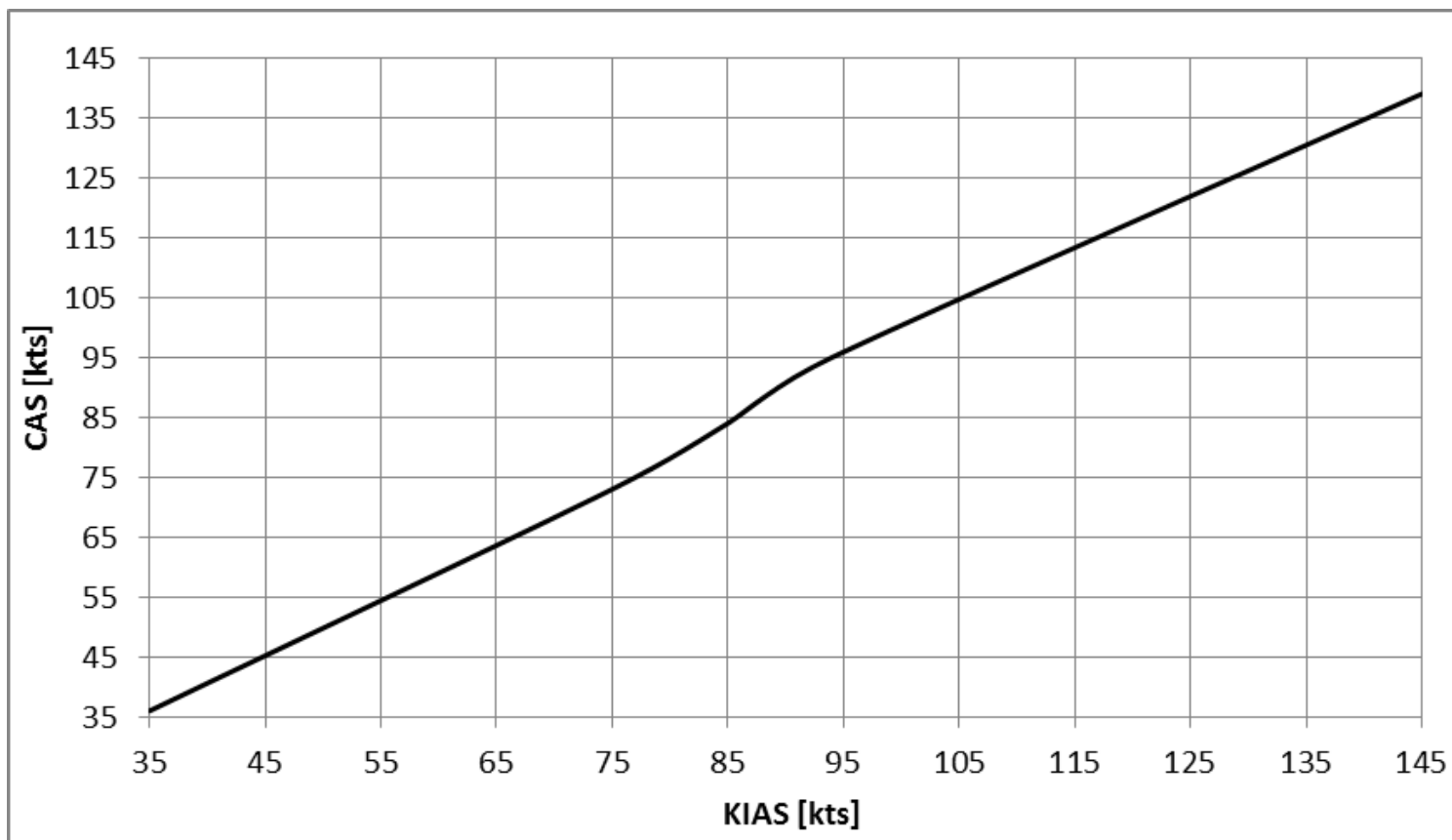
23/07/2019	SONAIR-S2-D-MAN-001	Page : 5-2
Rev. : C		

5.3 TABLES DE PERFORMANCE ET DIAGRAMMES

5.3.1 CALIBRATION DE LA VITESSE

Les données présentent la vitesse calibré (CAS) par rapport à la vitesse indiquée (IAS) en supposant une erreur d'instrument nulle. L'étalonnage est applicable pour toutes les positions des volets.

IAS [kts]	CAS [kts]	IAS [kts]	CAS [kts]
43	40	96	95
47	45	100	100
52	50	105	105
57	55	110	110
62	60	115	115
66	65	120	120
71	70	125	125
76	75	131	130
81	80	136	135
86	85	141	140
91	90	146	145



5.3.2 PERFORMANCE MOTEUR

PUISSANCE MAXIMUM CONTINUE [kW] (Approx. 5500 RPM)

Atmosphère standard			Delta température avec la température standard [°C]																
Hp	T (°F)	T (°C)	-45	-40	-35	-30	-25	-20	-15	-10	-5	0	5	10	15	20	25	30	35
-2000	66	19	88	86	85	83	81	80	78	77	76	74	73	72	71	70	69	67	66
0	59	15	87	85	84	82	80	79	78	76	75	74	72	71	70	69	68	67	66
2000	52	11	87	85	83	81	80	78	77	76	74	73	72	70	69	68	67	66	65
4000	45	7	86	84	82	81	79	78	76	75	73	72	71	70	68	67	66	65	64
6000	38	3	85	83	82	80	78	77	75	74	73	71	70	69	68	66	65	64	63
8000	30	-1	84	82	81	79	77	76	74	73	72	70	69	68	67	66	64	63	62
10000	23	-5	83	81	80	78	76	75	73	72	71	69	68	67	66	65	63	62	61
12000	16	-9	82	80	79	77	75	74	72	71	70	68	67	66	65	64	62	61	60
14000	9	-13	81	79	78	76	74	73	71	70	68	67	66	65	63	63	61	60	59
16000	2	-17	80	78	77	75	73	72	70	69	67	66	65	64	62	62	60	59	58

PUISSANCE MAXIMUM AU DECOLLAGE [kW] (Approx. 5800 RPM)

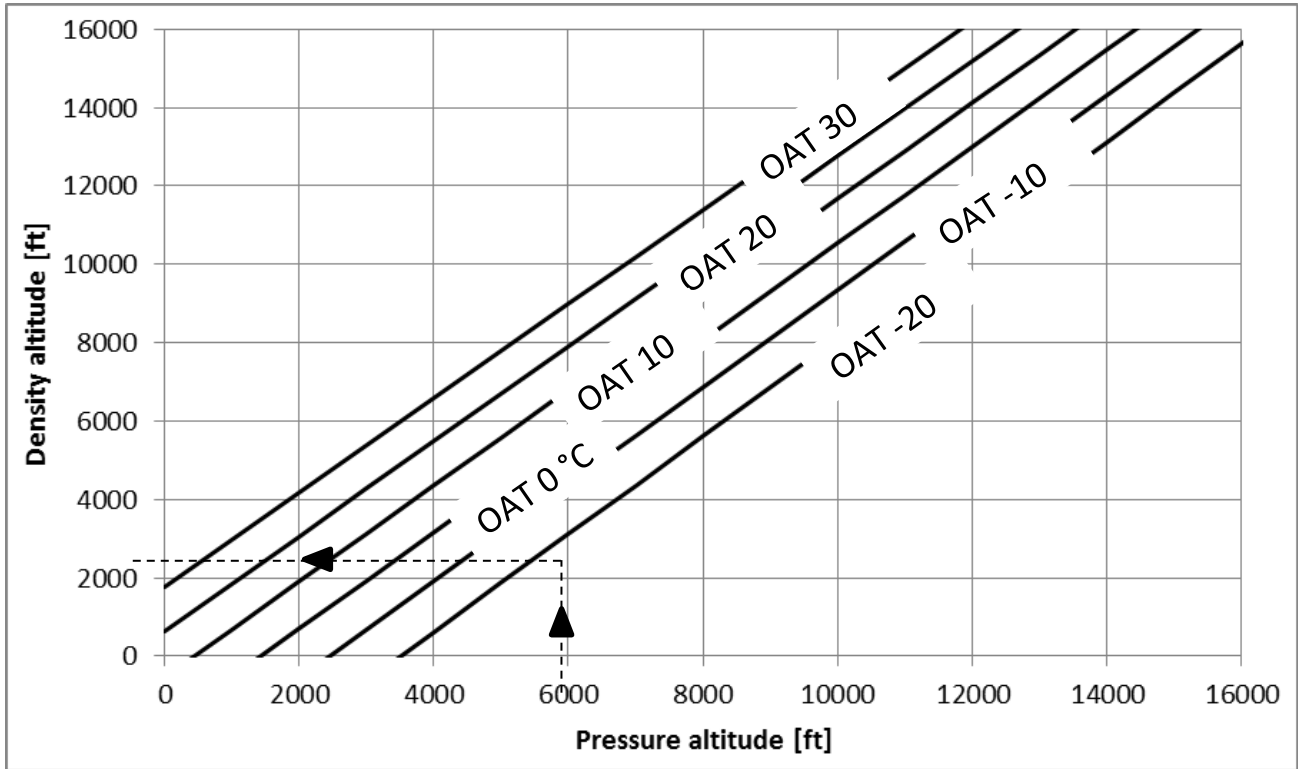
Atmosphère standard			Delta température avec la température standard [°C]																
Alt	T (°F)	T (°C)	-45	-40	-35	-30	-25	-20	-15	-10	-5	0	5	10	15	20	25	30	35
-2000	66	19	101	99	97	95	94	92	90	89	87	86	84	83	81	80	79	78	76
0	59	15	100	98	96	94	93	91	89	88	86	85	83	82	80	79	78	77	75
2000	52	11	99	97	95	93	92	90	88	87	85	84	82	81	79	78	77	76	74
4000	45	7	98	96	94	92	91	89	87	86	84	83	81	80	78	77	76	75	73
6000	38	3	97	95	93	91	90	88	86	85	83	81	80	79	77	76	75	74	72
8000	30	-1	96	94	92	90	88	87	85	83	82	80	79	78	76	75	74	73	71

Selon les tableaux ci-dessus, la correction à toutes les altitudes est d'environ :

- -5 % pour une augmentation de la température de 15°C par rapport à la température ISA, et
- -10% pour une augmentation de la température de 30°C par rapport aux températures ISA.
- 5 % pour une baisse de la température de 15°C par rapport à la température ISA, et
- 10 % pour une baisse de température de 30°C par rapport à la température ISA.

Source : Manuel de l'Utilisateur Rotax, Réf. OM-914

5.3.3 ALTITUDE PRESSION - ALTITUDE EN DENSITE



OAT : Outside Air Température = Température Air Extérieur.

S200 AFM	 SONACA GROUP	5 - PERFORMANCE 5.3 - TABLES DE PERFORMANCE ET DIAGRAMMES
-----------------	---	--

5.3.4 VITESSES DE DECROCHAGE

- Conditions :
- Masse - 750 kg
 - Vol - vol rectiligne horizontal (pas de virage)
 - facteur de charge de 1 g.
 - Moteur - ralenti

Inclinaison [°]	Facteur de charge [-]	Vs : Vitesse de décrochage [Kt]							
		Volets UP		Volets T/O		Volets APP		Volets LD	
		KIAS	CAS	KIAS	CAS	KIAS	CAS	KIAS	CAS
0	1.00	51	49	50	47	45	42	44	41
15	1.04	52	50	51	48	45	43	45	42
30	1.15	55	53	53	51	48	45	47	44
45	1.41	60	58	58	56	52	50	51	49
60	2.00	70	69	68	67	61	59	60	58

À l'approche de la vitesse de décrochage, l'avion commencera à vibrer.

Si la vitesse est encore réduite, l'avion perdra de la portance, ce qui se traduit par un décrochage.

Selon le centre de gravité, le nez de l'avion peut rester haut jusqu'à ce qu'une action à la commande de profondeur soit appliquée vers l'avant pour diminuer l'angle d'incidence et retrouver de la vitesse.

23/07/2019	SONAIR-S2-D-MAN-001	Page : 5-0
Rev. : C		

Avec les ailes horizontales, on peut s'attendre à une perte d'altitude au cours d'un décrochage de :

Régime moteur	Perte d'altitude
Plein réduit	250 ft
75 %	450 ft

Ces valeurs sont valables pour toutes les positions des volets et pour toutes configurations de masse et centrage dans les limites approuvées.

ATTENTION

Toujours maintenir l'avion en vol symétrique (sans dérapage) en appliquant doucement des actions à la gouverne de direction et aux ailerons durant un décrochage. Ne pas appliquer cette consigne engendrera une vrille.

Le nez de l'avion est décalé de 3° par rapport à l'axe central de l'avion.

Utiliser l'indicateur de virage et de dérapage pour maintenir un vol symétrique (sans dérapage) durant un décrochage.

5.3.5 COMPOSANTE DE VENT TRAVERS

La composante maximum de vent de travers démontrée pour le décollage et l'atterrissage est :

19 Kt

S200 AFM	 SONACA GROUP	5 - PERFORMANCE 5.3 - TABLES DE PERFORMANCE ET DIAGRAMMES
----------	---	--

5.3.6 DECOLLAGE

Conditions :

Volets	- position T/O
Régime moteur	- plein gaz
Vitesse	- effectuer la rotation à $V_{LOF} = 55$ KIAS
Vent	- nul

Revêtement piste	Course au décollage	Distance de décollage 15m (50 ft) obstacle
Revêtue	325 m	470 m
Herbe	Appliquer les facteurs multiplicateurs suivants à la distance sur piste revêtue Herbe sèche : 1.2 Herbe humide : 1.3	

NOTE

Appliquez les facteurs de correction suivants pour calculer les distances selon les conditions:

- Vent de face: soustraire 6 m (20 ft) à la table des distances par nœud de vent de face.
- Vent arrière: ajouter 24 m (79 ft) à la table des distances par nœud de vent arrière jusqu'à 10 nœuds maximum.
- Inclinaison piste: augmenter/diminuer la distance de roulage de la table des distances de 30 m (98 ft) par degré d'inclinaison (montant/descendant).

23/07/2019	SONAIR-S2-D-MAN-001	Page : 5-2
Rev. : C		

La table de correction ci-dessous donne les distances de décollage en fonction des différences de température entre l'atmosphère standard (ISA) et l'OAT (Tempé. Air. Extérieur) et en fonction de l'altitude. Les valeurs de l'OAT et de l'altitude sont données en valeur absolue.

OAT [°C] Alt [ft]	-30	-25	-20	-15	-10	-5	0	5	10	15	20	25	30	35
0	<470	<470	<470	<470	<470	<470	<470	<470	<470	470	475	480	485	490
1000	<470	<470	470	475	480	490	495	500	505	510	510	510	510	510
2000	500	510	515	520	525	525	525	525	525	530	535	540	550	555
3000	540	540	540	540	545	555	560	565	570	570	570	575	575	575
4000	565	575	580	590	590	590	590	590	595	605	610	620	625	630
5000	610	610	610	615	620	630	640	645	650	655	655	660	665	670
6000	645	655	665	670	675	680	680	685	695	700	705	710	720	725
7000	700	700	705	715	720	730	735	745	750	755	765	770	780	785
8000	750	755	765	775	780	790	800	805	815	820	830	840	845	855

5.3.7 PERFORMANCE EN MONTEE – MONTEE APRES DECOLLAGE

Conditions : Plein gaz	- MAP = 39
Masse	- 750 kg
Volets	- position T/O (Décollage)
$V_{x, 10^\circ}$	- 63 KIAS avec une pente de montée 12%
$V_{Y, 10^\circ}$	- 63 KIAS avec un taux de montée of 760 ft/min

Pente de montée à $V_{x, 10^\circ}$ [%]	Variation /ISA [°C]						
	Alt [ft]	-30	-20	-10	0	10	20
0	14	13	13	12	11	10	9
2000	14	13	12	11	10	9	9
4000	13	12	11	10	10	9	8
6000	12	11	11	10	9	8	8
8000	11	11	10	9	8	8	7

Taux de montée à $V_{Y, 10}$ [ft/min]	Variation /ISA [°C]						
	Alt [ft]	-30	-20	-10	0	10	20
0	915	865	810	760	710	655	620
2000	875	825	770	720	670	620	585
4000	830	780	730	680	635	585	550
6000	785	735	690	625	595	550	515
8000	735	690	630	585	555	510	480

ATTENTION

La puissance maximum au décollage ne doit être maintenue que durant 5 minutes au maximum, après quoi le régime doit être réduit au maximum au régime continu maximum autorisé.

S200 AFM	 <small>SONACA GROUP</small>	5 - PERFORMANCE 5.3 - TABLES DE PERFORMANCE ET DIAGRAMMES
-----------------	--	--

5.3.8 PERFORMANCE EN MONTEE – MONTEE EN CROISIERE

Conditions : Régime maximum- MAP = 39

- Masse - 750 kg
- Volets - position UP (rentrés)
- $V_{x,0^\circ}$ - 65 KIAS pour une pente de montée optimale de 11%
- $V_{Y,0^\circ}$ - 68 KIAS pour un taux de montée optimal de 760 ft/min

Taux de montée à $V_{Y,0}$ [ft/min]	Variation /ISA [°C]						
	AP [ft]	-30	-20	-10	0	10	20
0	915	865	810	760	710	655	620
2000	875	825	770	720	670	620	585
4000	830	780	730	680	635	585	550
6000	785	735	690	625	595	550	515
8000	735	690	630	585	555	510	480

Pente de montée à $V_{x,0^\circ}$ [%]	Variation /ISA [°C]						
	AP [ft]	-30	-20	-10	0	10	20
0	13	12	11	11	10	9	9
2000	12	12	11	10	9	9	8
4000	12	11	10	9	9	8	8
6000	11	10	10	9	8	8	7
8000	10	10	9	8	8	7	7

ATTENTION

La puissance maximum au décollage ne doit être maintenue que durant 5 min au maximum, après quoi le régime doit être réduit au maximum au régime continu maximum autorisé.

23/07/2019	SONAIR-S2-D-MAN-001	Page : 5-5
Rev. : C		

Conditions : Régime maximum continu - MAP = 39

Masse - 750 kg

Volets - position UP (rentrés)

$V_{x, 0^\circ}$ - 65 KIAS pour une pente de montée optimale de 11%

$V_{Y, 0^\circ}$ - 68 KIAS pour un taux de montée optimal de 760 ft/min

Taux de montée à $V_{Y, 0^\circ}$ [ft/min]	Variation /ISA [°C]						
	AP [ft]	-30	-20	-10	0	10	20
0	670	865	585	540	495	450	420
2000	630	825	545	500	460	415	390
4000	590	780	505	465	425	385	355
6000	545	735	470	415	390	350	325
8000	505	690	415	380	355	315	290

Pente de montée à $V_{x, 0^\circ}$ [%]	Variation /ISA [°C]						
	AP [ft]	-30	-20	-10	0	10	20
0	10	13	9	8	7	7	6
2000	10	13	8	8	7	6	6
4000	9	12	8	7	6	6	5
6000	8	11	7	6	6	5	5
8000	8	11	6	6	5	5	4

S200 AFM	 <small>SONACA GROUP</small>	5 - PERFORMANCE 5.3 - TABLES DE PERFORMANCE ET DIAGRAMMES
-----------------	--	--

5.3.9 VITESSE DE CROISIERE

Données fournies en conditions standards (ISA)

ISA	ISA T°	Tr/min	IAS	TAS	Cons.	Distance franchissable 140l -45min
[ft]	°C	[min-1]	[Kt]	[Kt]	[l/h]	Nm
2000	11	4500	84	89	21	533
		4800	93	97	25	479
		5000	98	102	27	450
		5500	112	115	34	393
4000	7	4500	84	92	19	619
		4800	93	100	23	546
		5000	98	105	25	508
		5500	112	118	31	437
6000	3	4500	84	95	17	727
		4800	93	103	20	628
		5000	98	108	23	578
		5500	112	122	29	488
8000	-1	4500	84	97	15	868
		4800	93	106	18	729
		5000	98	112	21	664
		5500	112	126	27	548
10000	-5	4500	84	101	12	1058
		4800	93	110	16	859
		5000	98	115	19	769
		5500	112	130	25	620

*ajouter ou soustraire 500ft à l'altitude par tranche de 5° au-dessus ou en dessous de la température ISA

23/07/2019	SONAIR-S2-D-MAN-001	Page : 5-7
Rev. : C		

S200 AFM	 SONACA GROUP	5 - PERFORMANCE 5.3 - TABLES DE PERFORMANCE ET DIAGRAMMES
----------	---	--

5.3.10 DISTANCE D'ATERRISSAGE - VOLETS EN POSITION ATERRISSAGE

Conditions :

Volets	- position LD (Landing = atterrissage)
Régime	- plein réduit
Vitesse	- approche a 55 KIAS
Vent	- nul

Revêtement piste	Course à l'atterrissage (avec freinage)	Distance d'atterrissage après obstacle de 15 m (50 ft)
Revêtue	225 m / 730 ft	475 m / 1560 ft
Herbe	Appliquer les facteurs multiplicateurs suivants à la distance sur piste revêtue Herbe sèche : 1.2 Herbe humide : 1.4	

NOTE

Appliquez les facteurs de correction suivants pour calculer les distances selon les conditions:

- Vent de face: soustraire 6 m (20 ft) à la table des distances par nœud de vent de face.
- Vent arrière: ajouter 24 m (79 ft) à la table des distances par nœud de vent arrière jusqu'à 10 nœuds maximum.
- Inclinaison piste: augmenter/diminuer la distance de roulage de la table des distances de 13 m (98 ft) par degré d'inclinaison (montant /descendant).

23/07/2019	SONAIR-S2-D-MAN-001	Page : 5-8
Rev. : C		

La table de correction ci-dessous donne les distances de d'atterrissage en fonction des différences de température entre l'atmosphère standard (ISA) et l'OAT (Tempé. Air. Extérieur) et en fonction de l'altitude. Les valeurs de l'OAT et de l'altitude sont données en valeur absolue.

OAT [°C] Alt [ft]	-30	-25	-20	-15	-10	-5	0	5	10	15	20	25	30	35
0	<475	<475	<475	<475	<475	<475	<475	<475	<475	475	480	480	485	485
1000	<475	<475	<475	475	480	480	480	485	485	490	495	495	500	500
2000	475	480	485	485	490	495	495	500	505	505	510	515	515	520
3000	490	495	500	505	505	510	515	515	520	525	525	530	535	535
4000	510	510	515	520	525	525	530	535	535	540	545	545	550	555
5000	525	530	535	535	540	545	550	550	555	560	560	565	570	570
6000	545	545	550	555	560	560	565	570	575	575	580	585	590	590
7000	560	565	570	575	575	580	585	590	595	595	600	605	605	610
8000	580	585	590	595	595	600	605	610	615	615	620	625	630	630

5.3.11 PENTE DE MONTEE EN REMISE DE GAZ

Le S201 atteint une pente montée de 8.4% dans les conditions suivantes :

- Plein gaz - MAP = 39
- Masse - 750 kg
- Volets - position LD (atterrissage)
- $V_{x, 30^\circ}$ - 60 KIAS avec une pente de montée de 8.4%

Pente de montée	Variation/ ISA [°C]							
	AP [ft]	-30	-20	-10	0	10	20	30
0		9	8	8	7	7	6	6
2000		8	8	7	7	6	6	5
4000		8	7	7	6	6	5	5
6000		7	7	6	6	5	5	5
8000		7	6	6	5	5	5	4

Les taux de montée correspondant aux pentes de montée sont fournies ci-dessous :

Taux de montée	Variation / ISA [°C]							
	AP [ft]	-30	-20	-10	0	10	20	30
0		615	560	510	460	405	355	320
2000		560	510	460	410	360	310	275
4000		510	460	410	360	310	265	230
6000		450	405	360	295	265	215	185
8000		395	350	290	245	215	170	140

S200 AFM	 SONACA GROUP	5 - PERFORMANCE 5.3 - TABLES DE PERFORMANCE ET DIAGRAMMES
----------	---	--

5.3.12 DONNEES APPROUVEES EN TERMES DE BRUIT

En conformité avec le règlement OACI Annex 16 – Volume I – Part II – Chapitre 10 – Amendement 11 - §10.4 b), et en tant qu’avion avec une Masse Maximum au Décollage de 750 kg pour le S201, le niveau maximum de bruit autorisé est de 74.25 dB(A).

En appliquant la procédure standard de décollage et de montée en condition standard (ISA) et au niveau de la mer, il a été démontré que le niveau de bruit, est de :

Pas de l’hélice	Niveau de bruit
25°	67.9 dB(A) ± 0.6 dB(a)

23/07/2019	SONAIR-S2-D-MAN-001	Page : 5-11
Rev. : C		

S200 AFM	 SONACA GROUP	6 - MASSE ET CENTRAGE 6.1 - SOMMAIRE
-----------------	---	---

6 MASSE ET CENTRAGE

6.1 SOMMAIRE

6.1	SOMMAIRE.....	6-1
6.2	INTRODUCTION.....	6-2
6.3	PLAN DE REFERENCE ET REFERENCES.....	6-2
6.4	LIMITES DE MASSE ET CENTRE DE GRAVITE	6-3
6.5	RAPPORT DE CALCUL DE MASSE ET CENTRAGE.....	6-4
6.6	PESEE DE L'AVION	6-6
6.7	LISTE DES EQUIPEMENTS.....	6-6

23/07/2019	SONAIR-S2-D-MAN-001	Page : 6-1
Rev. : C		

S200 AFM	 SONACA GROUP	6 - MASSE ET CENTRAGE 6.3 - PLAN DE REFERENCE ET REFERENCES
-----------------	---	--

6.2 INTRODUCTION

Cette section contient

1. Le point de référence avion et les références
2. La plage de masse et du centre de gravité dans laquelle l'avion peut être exploité en toute sécurité.
3. Une méthode de calcul pour établir la position réelle du centre de gravité.

La procédure de pesée de l'avion, incluant les équipements installés durant la pesée de l'avion, est contenue dans le Manuel de Maintenance applicable : SONAIR-S2-D-MAN-002.

6.3 PLAN DE REFERENCE ET REFERENCES

Description de la référence	Position de la référence
Point de référence	Centre du bord inférieur de la face avant de la cloison pare-feu (coté moteur)
Référence Longitudinale horizontale	Surface supérieure de la glissière gauche de la verrière
Référence Transversale horizontale	Surface supérieure de la barre du compartiment bagage juste derrière les sièges

Corde Aérodynamique Moyenne (Mean Aerodynamic Chord (MAC)) du S201 :

Longueur : 1318 mm

Distance MAC – bord d'attaque : 612 mm

23/07/2019	SONAIR-S2-D-MAN-001	Page : 6-2
Rev. : C		

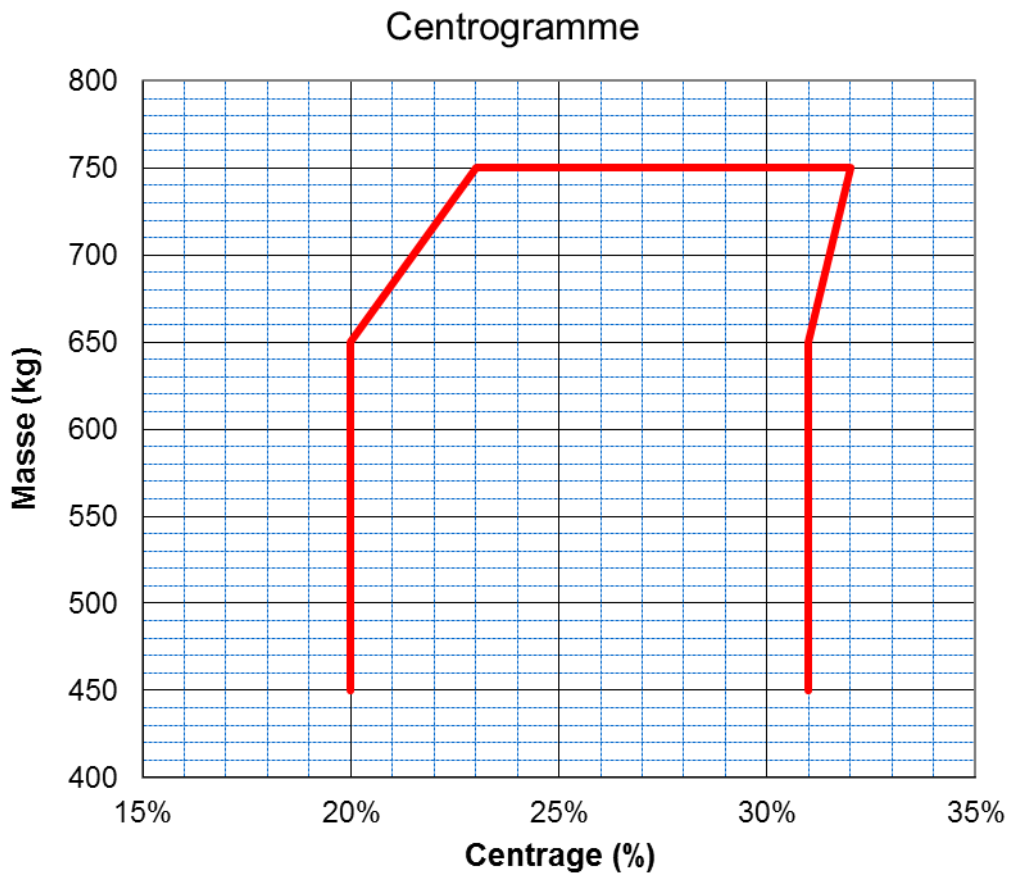
S200 AFM	 SONACA GROUP	6 - MASSE ET CENTRAGE 6.4 - LIMITES DE MASSE ET CENTRE DE GRAVITE
-----------------	---	--

6.4 LIMITES DE MASSE ET CENTRE DE GRAVITE

	Métrique	Imperial	% /MAC
Limite Avant	0.876 m	2.873 ft	20%
Limite Arrière	1.034 m	3.392 ft	32%

Masse Maximum au Décollage : 750 kg ou 1650 lb

La masse et le CG de l'aéronef doivent toujours être dans les limites représentées dans le centro-gramme suivant (en kg vs % MAC).



23/07/2019	SONAIR-S2-D-MAN-001	Page : 6-3
Rev. : C		

S200 AFM	 <small>SONACA GROUP</small>	6 - MASSE ET CENTRAGE 6.5 - RAPPORT DE CALCUL DE MASSE ET CENTRAGE
-----------------	--	---

6.5 RAPPORT DE CALCUL DE MASSE ET CENTRAGE

La masse et le centrage doivent être calculés avant chaque vol pour déterminer les conditions de décollage et d'atterrissage.

Remplir la table de la page suivante et s'assurer d'être dans la plage autorisée.

<p>AVERTISSEMENT</p> <p>Il faut se conformer aux limitations de CG et de Masse Maximum au décollage (MTOW) en toutes circonstances</p>

<p>AVERTISSEMENT</p> <p>Pour chaque vol la position la plus avant du CG (ie avec le carburant au décollage) et la position la plus arrière du CG (ie avec le carburant restant à l'atterrissage) doivent être calculées et rester dans la plage de masse et centrage de l'avion.</p>

<p>NOTE</p> <p>Masse de carburant (kg)= volume carburant (litres) x Densité carburant (0.72 pour AVGAS)</p>
--

<p>NOTE</p> <p>Tous les calculs de masse et centrage sont réalisés en utilisant des unités métriques (Kg et millimètre). Se référer à section 1.7.2 pour les facteurs de conversion</p>
--

23/07/2019	SONAIR-S2-D-MAN-001	Page : 6-4
Rev. : C		

S200 AFM	 <small>SONACA GROUP</small>	6 - MASSE ET CENTRAGE 6.5 - RAPPORT DE CALCUL DE MASSE ET CENTRAGE
-----------------	--	---

ITEM		MASSE [kg]	BRAS DE LEVIER [mm]	MOMENT (masse x bras de levier) [kg.mm]
(1)	Avion vide	W _E =		
(2)	Pilote & passager		1150	
(3)	Bagage (Zone1)		1500	
(4)	Bagage (Zone2)		2296	
(5)	Masse Carb. au DCL		706	
(6)	TOTAL au DCL= somme (1) à (5)		CG position=..... (% MAC =.....)	
(7)	Masse Carb. estimée pour vol		706	
(8)	Total à l'atterrissage= (6)-(7)		CG position=..... (% MAC =.....)	

INFORMATION

Position du CG = Moment / Masse

Position du CG en %MAC = 100*(CG position – 612 mm) / 1318 mm

23/07/2019	SONAIR-S2-D-MAN-001	Page : 6-5
Rev. : C		

S200 AFM	 SONACA GROUP	7 - DESCRIPTION DE L'AVION ET DES SYSTEMES 7.1 - SOMMAIRE
----------	---	--

7 DESCRIPTION DE L'AVION ET DES SYSTEMES

7.1 SOMMAIRE

7.1	SOMMAIRE.....	7-1
7.2	INTRODUCTION.....	7-2
7.3	STRUCTURE	7-3
7.4	COMMANDES DE VOL.....	7-4
7.5	TABLEAU DE BORD	7-10
7.6	MISE EN GARDE, ATTENTION ET VOYANTS D'ETAT	7-14
7.7	INSTRUMENTS ET AVIONIQUE.....	7-15
7.8	EQUIPAGE ET CABINE	7-56
7.9	INSTALATIONS POUR LA PROPULSION.....	7-63
7.10	SYSTEME CARBURANT.....	7-79
7.11	SYSTEME ELECTRIQUE	7-88
7.12	TRAIN D'ATTERRISSAGE.....	7-96
7.13	EQUIPEMENTS ET INSTRUMENTATION MINIMUM POUR LE VOL.....	7-99

23/07/2019	SONAIR-S2-D-MAN-001	Page : 7-1
Rev. : C		

S200 AFM	 SONACA GROUP	7 - DESCRIPTION DE L'AVION ET DES SYSTEMES 7.2 - INTRODUCTION
-----------------	---	--

7.2 INTRODUCTION

Cette section fournit la description et le fonctionnement de l'avion et de ses systèmes. Il comprend une description de base de la cellule, des systèmes de commande de vol, de la cabine et du tableau de bord, ainsi que des composants clés de l'avion tels que la génération électrique, le système anémométrique et le train d'atterrissage.

Voir la section 9, Suppléments, pour plus de détails sur les systèmes et les équipements optionnels.

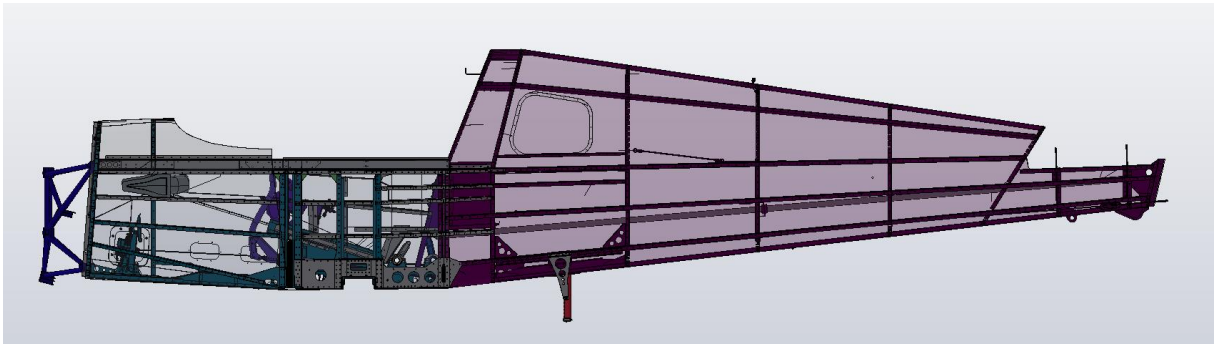
23/07/2019	SONAIR-S2-D-MAN-001	Page : 7-2
Rev. : C		

7.3 STRUCTURE

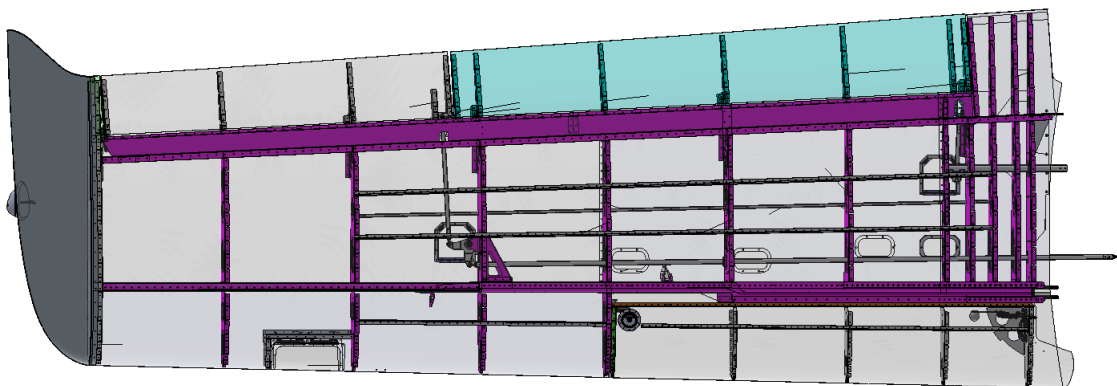
Toute la structure de l'avion (aile, fuselage et empennage) est réalisée en construction semi-monocoque, tout en métal avec une peau en alliage d'aluminium pliée, à courbure simple et rivetées aux longerons, raidisseurs, nervures et aux cadres.

La structure est réalisée avec une feuille d'alliage d'aluminium 6061 T6 assemblée au moyen de rivets aveugles, à l'exception du longeron principal en alliage d'aluminium 2024-T3. Cette construction en alliage d'aluminium à haute résistance offre une longue durée de vie et de faibles coûts d'entretien grâce à sa durabilité et ses caractéristiques de résistance à la corrosion. L'aile a un profil de portance élevé ayant l'avantage d'être peu sensible à la pluie ainsi qu'à une quantité raisonnable de poussière et d'insectes. Il est équipé de volets de type Fowler à fente unique.

S2 Structure du fuselage :



S2 Structure de l'aile :



S200 AFM	 SONACA GROUP	7 - DESCRIPTION DE L'AVION ET DES SYSTEMES 7.4 - COMMANDES DE VOL
-----------------	---	--

7.4 COMMANDES DE VOL

Les commandes de vol sont composées exclusivement de barres de type push-pull et de tubes de couple pour les ailerons et la profondeur, reliés à la fois aux manche pilote et copilote. La gouverne de direction est contrôlée au moyen de câbles reliés à des pédales.

Le train avant est contrôlé par des bielles reliées en permanence aux pédales.

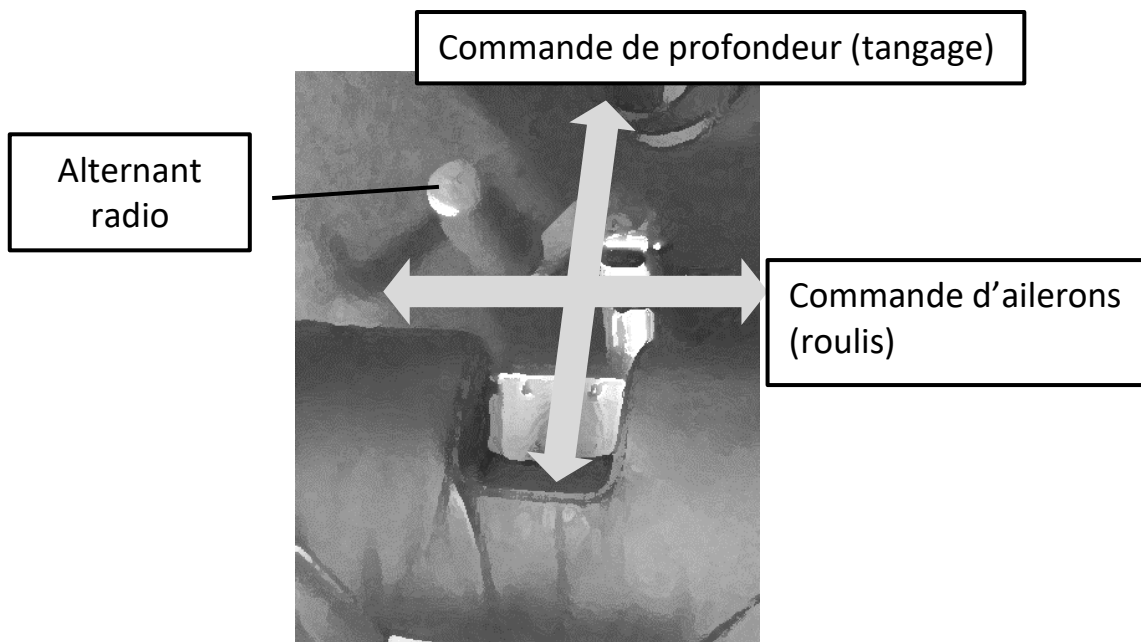
Les volets sont contrôlés par des bielles et des tubes de couple reliés à un actionneur électrique situé dans la console centrale.

Le compensateur de profondeur est contrôlé par un câble push-pull.

7.4.1 MANCHES

L'avion est équipé de manches à double commande. Les manches fonctionnent de manière standard en tangage et en roulis (profondeur et ailerons).

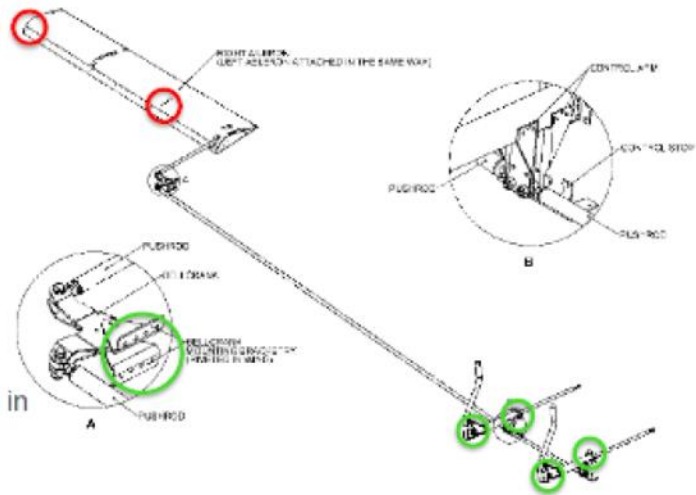
Voir l'image ci-dessous pour l'utilisation du manche :



23/07/2019	SONAIR-S2-D-MAN-001	Page : 7-4
Rev. : C		

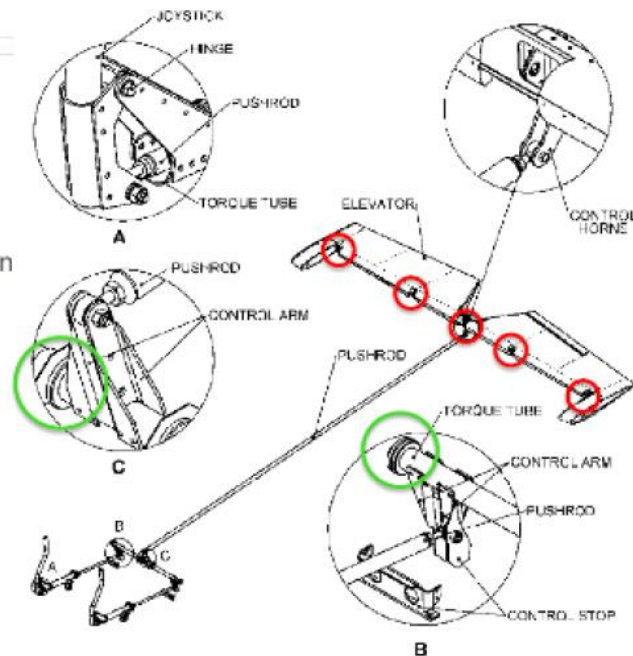
7.4.2 COMMANDE DES AILERONS

- Semi monocoque structure, no spar, leading edge aluminium balancing tube.
- Mechanically actuated
- Push-pull rod, bell crank arrangement
- Riveted and attached to structure with bushes (marked in green)
- Two sealed ball bearing hinges(marked in red).



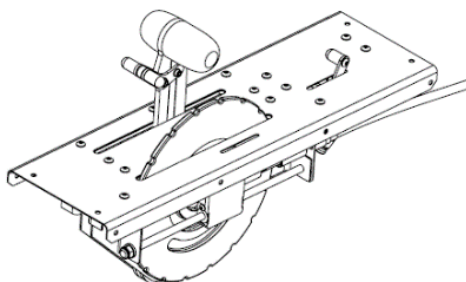
7.4.3 COMMANDE DE PROFONDEUR

- Mechanically actuated.
- Push-pull rod, bell cranks arrangement with torque tubes
- 5 Sealed ball bearing hinges (marked in red).
- Attachment points to structure (marked in green)



7.4.4 COMPENSATEUR DE PROFONDEUR

Le compensateur de profondeur est contrôlé manuellement par une roue sur la console centrale. Déplacer le haut de la roue vers l'avant appliquera une correction de tangage vers le bas et le déplacer vers l'arrière appliquera la correction de tangage vers le haut.



Un indicateur position du compensateur est placé à gauche de la roue d'actionnement, indiquant sur une échelle mobile la position en cours du compensateur.

L'indicateur dispose d'une zone bleue pour compenser à piquer, d'une zone blanche pour compenser à cabrer, et d'une zone verte près du centre pour indiquer la position de décollage (T/O =Take-Off= Décollage).



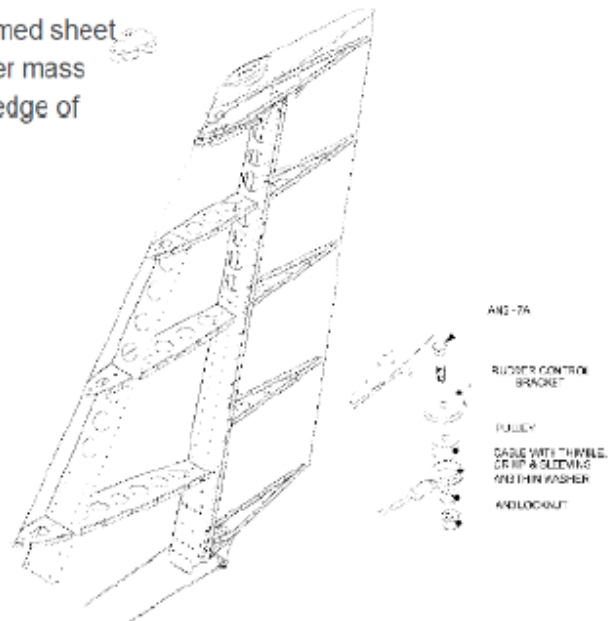
AVERTISSEMENT

Toujours sélectionner la position décollage (T/O en vert) avant le décollage pour assurer le contrôle de l'avion en vol!

7.4.5 GOUVERNE DE DIRECTION, PEDALES ET ORIENTATION DE LA ROULETTE DE NEZ

L'avion est équipé de doubles pédales de direction non-ajustables, qui contrôlent la gouverne de direction et dirigent la roulette du train avant. Se référer à la section 7.8.3 pour l'ajustement des sièges.

- The rudder consists of a spar with formed sheet metal ribs and sheet-metal skin. Rudder mass balancing is placed under the leading edge of the rudder horn, on the top rudder rib



- The front wheel is not fitted with a braking mechanism. Ease of steering movement is ensured through the use of three needle roller bearings on the weight bearing surfaces of the strut.

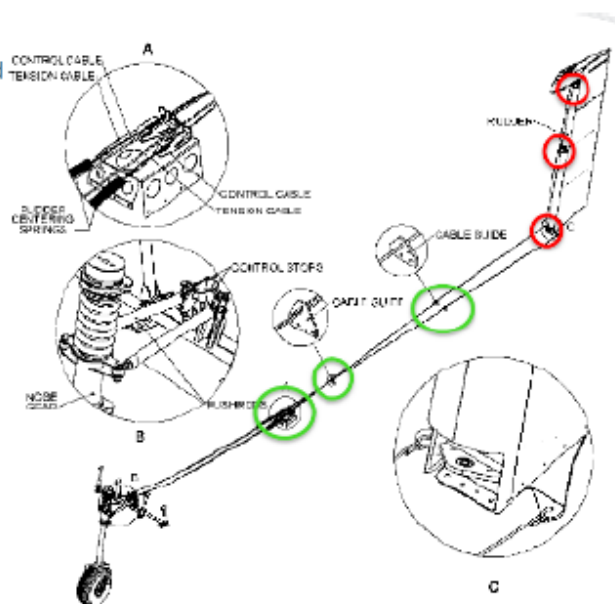
•Mechanically actuated.

- Nose gear actuated with push-pull rods. Rudder actuated with cables

•The nose gear strut is attached to the engine mount with two guide brackets. A compression spring provides suspension.

•Structural attachment points (marked in green)

•The rudder rotates / deflects around three hinges (marked in red)

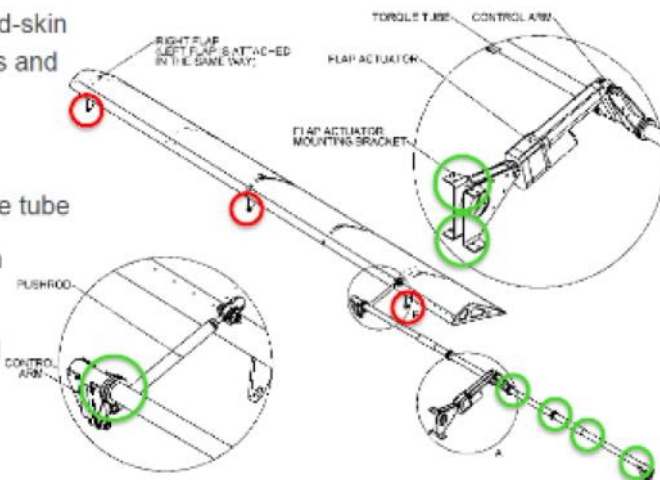


7.4.6 COMMANDE DE VOILETS

Les volets d'aile sont contrôlés électriquement par un levier à quatre positions situé sur le tableau de bord (se référer au paragraphe 7.5). Un indicateur mécanique de position des volets situé à côté du levier de commande des volets montre la position sélectionnée des volets.

Le moteur des volets est situé dans la console centrale de la cabine. Les deux volets d'aile sont interconnectés par un tube de couple, qui est entraîné en un seul point par le moteur des volets. En cas de défaillance du système d'entraînement, cela empêche tout positionnement dissymétrique des volets.

- Flaps comprise of a conventional stressed-skin semi-monocoque structure comprising ribs and riveted sheet metal skin, without a spar.
- Electrically actuated
- Push-pull rods attached to a linking torque tube
- Attachment points to structure (marked in green)
- Three flap hinges comprise of sealed ball bearings (marked in red)



Voir section 7.5 pour le positionnement du levier de commande des volets et l'indicateur de positionnement sur le tableau de bord.

S200 AFM	 SONACA GROUP	7 - DESCRIPTION DE L'AVION ET DES SYSTEMES 7.4 - COMMANDES DE VOL
----------	---	--

Les sélections volets suivantes sont définies sur le S201 :

Position Sélecteur	Angle des volets
UP	0°
T/O	10°
APP	20°
LD	30°

Le contrôleur des volets est alimenté par le BUS principal. Le contrôleur de volet alimente le moteur des volets, via un disjoncteur situé sur le tableau de bord (se référer au paragraphe 7.5). La commande de volets nécessite une alimentation durant 11 secondes avant d'être actif. Les volets ne peuvent pas être actionnés durant cette période de 11s.

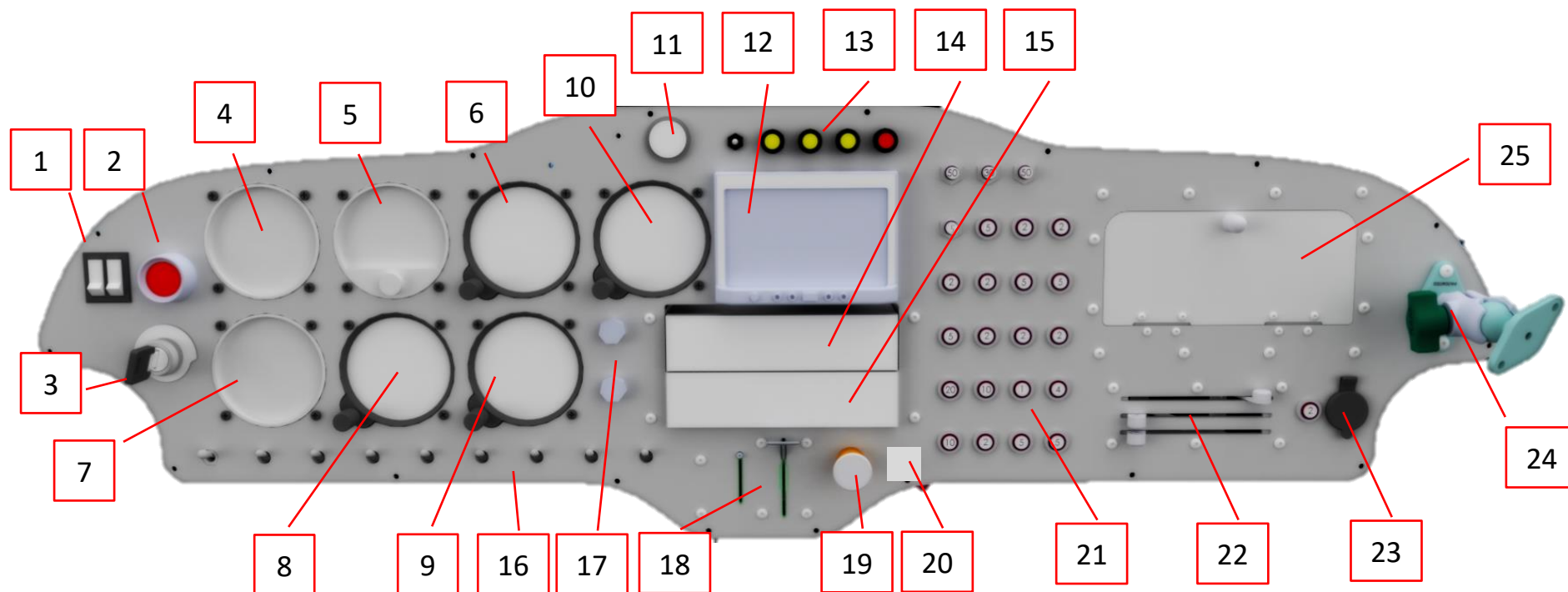
AVERTISSEMENT

Le système des volets devient inopérant avec la perte d'alimentation du BUS principal. Le BUS principal est commandé par l'interrupteur principal
MASTER

23/07/2019	SONAIR-S2-D-MAN-001	Page : 7-9
Rev. : C		

7.5 TABLEAU DE BORD

Le tableau de bord du S200 est doté d'instruments de vol traditionnels, d'un EMS (Engine Monitoring System = Ecran Paramètres Moteur), d'une radio, d'un transpondeur, d'un indicateur VOR, d'interrupteurs et disjoncteur d'équipements, d'un contrôle du chauffage de la cabine, d'une boîte à gants, d'une prise optionnelle RAM pour les l'équipement portables et d'une prise auxiliaire 12V.



23/07/2019

Rev. : C

SONAIR-S2-D-MAN-001

Page : 7-10

S200 AFM
**7 - DESCRIPTION DE L'AVION ET
DES SYSTEMES**
7.5 - TABLEAU DE BORD

Composants	N° sur figure	Fonction	Operations
Inter. BATT	1	Alimentation par la batterie (MASTER Switch)	Haut: Marche / Bas: Arrêt
Inter ALT 2		Alimentation par ALT 2 (MASTER Switch)	Haut: Marche / Bas: Arrêt
Bouton Démarreur	2	Actionne le démarreur	Pousser: Marche
Contacteur Allumage	3	Déconnecte l'allumage	Plein à gauche: Arrêt
		Allumage DROIT (R= Right)	Milieu 1: R (Droit)
		Allumage GAUCHE (L= Left)	Middle 2 : L (Gauche)
		Allumage DROIT ET GAUCHE (R&L)	Plein à droite: R+L
Vitesse	4	Indicateur de vitesse air (ASI)	N/A
Horizon	5	Horizon artificiel (par pompe à vide, with 10° tilt)	Tirer pour
Altitude	6	Altimètre	Afficher le QNH
Turn Coordinator	7	Bille maquette (Alimentation électrique)	N/A
Directionnel...	8	Conservateur de cap gyroscopique (par pompe à vide)	Régler comme nécessaire

23/07/2019

Rev. : C

SONAIR-S2-D-MAN-001

Page : 7-11

S200 AFM	 SONACA GROUP	7 - DESCRIPTION DE L'AVION ET DES SYSTEMES 7.5 - TABLEAU DE BORD
-----------------	--	---

Vitesse verticale	9	Variomètre (taux de montée)	N/A
VOR	10	Indicateur VOR (CDI)	OBS
Indicateur de dépression	11	Vacuum indicator for instruments	N/A
EMS	12	JPI EDM900 Engine Monitoring System (EMS)	Voir section 7.9.7
Voyants d'alerte	13	Alternator and engine warning lights	Voir section 7.6
Radio	14	Garmin GNC255A Radio with COM and NAV functions	Se reporter au manuel d'utilisation
Transpondeur	15	Transpondeur Garmin GTX335	Se reporter au manuel d'utilisation

23/07/2019	SONAIR-S2-D-MAN-001	Page : 7-12
Rev. : C		

S200 AFM	 SONACA GROUP	7 - DESCRIPTION DE L'AVION ET DES SYSTEMES 7.5 - TABLEAU DE BORD
-----------------	--	---

Interrupteurs Equipements	16	De gauche à droite: <ul style="list-style-type: none"> - TCU : Verrouille la vane de décharge du turbo quand éteint - AVI 1 : Commutateur du panel audio et VOR - AVI 2 : Commutateur du transpondeur et du turn coordinator - - Luminosité des instruments : Commutateur d'éclairage intégré - Feux Anti-collision: Commutateur de feux stroboscopique - Feux de Navigation: Commutateur de feux de position - Phare d'atterrissage : Commutateur du phare d'atterrissage - Feu de roulage: Commutateur de feu de roulage - Pompe carburant aux: Commutateur pompe auxiliaire 	Haut: Marche Bas: Arrêt
Attenuateur éclairage	17	Atténuateur de luminosité de l'éclairage cabine	Gauche: min/Droite: Max
Attenuateur éclairage (bas)		Atténuateur de l'éclairage des instruments	Gauche: min/Droite: Max
Indicateur de position de volets	18	Indique la position sélectionnée des volets	N/A

23/07/2019	SONAIR-S2-D-MAN-001	Page : 7-13
Rev. : C		

S200 AFM	 SONACA GROUP	7 - DESCRIPTION DE L'AVION ET DES SYSTEMES 7.5 - TABLEAU DE BORD
-----------------	--	---

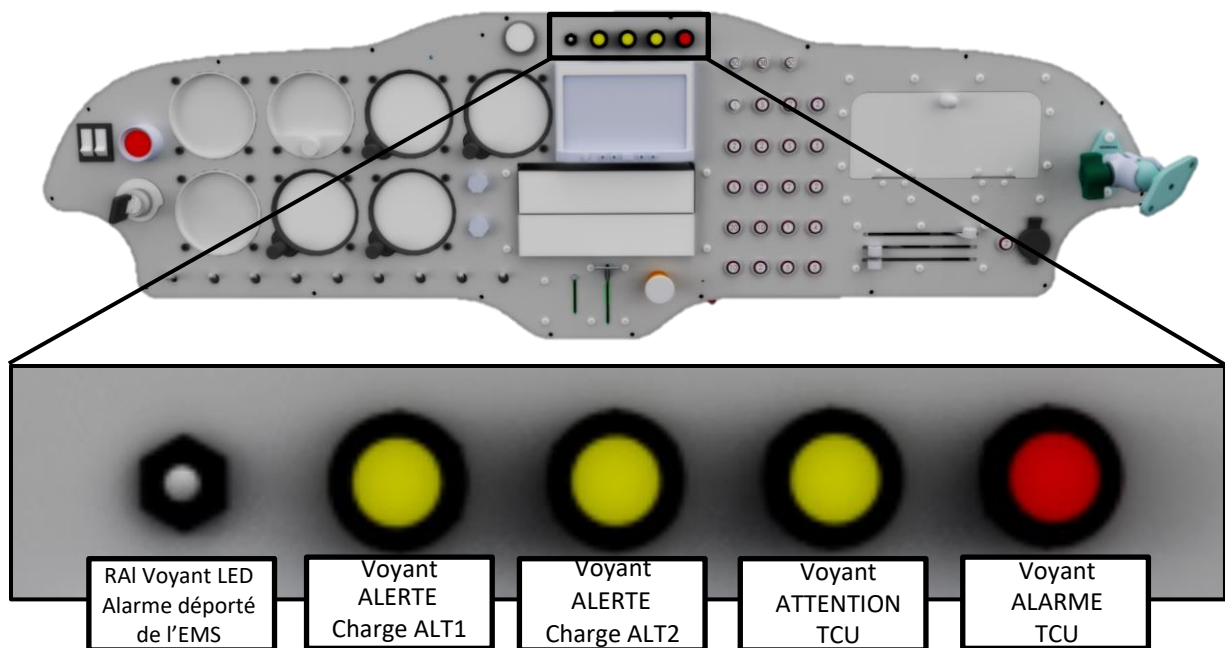
Interrupteur Volets (Droite)	18	Sélectionne la position des volets (Position haute vers basse)	UP (Rentrés) T/O (Décollage) APP (Approche) LD 5Atterrissage)
Starter	19	Actionne le starter	Tiré: starter ON Poussé: utilisation normale
Réchauffage carburateur	20	Actionne le réchauffage carburateur	Tiré: Réchauffage marche Poussé: Réchauffage arrêt
Panneau des Disjoncteurs	21	Disjoncteurs des circuits pour tous les systèmes électriques	Refer to section 7.11
Réchauffage cabine	22	Levier du haut : désembuage parebrise Levier du milieu : chauffage au niveau des pieds Levier du bas : réglage de la chaleur	Gauche : fermé Droit: ouvert Se référer à section 7.8.5
Prise Aux 12V	23	Prise 12 V auxiliaire pour appareils auxiliaires, avec disjoncteur	N/A
RAM Mount	24	Emplacement pour équipement optionnel	N/A
Boite à gants	25	Boite à gants pour utilisation de l'équipage	N/A

23/07/2019	SONAIR-S2-D-MAN-001	Page : 7-14
Rev. : C		

S200 AFM	 SONACA GROUP	7 - DESCRIPTION DE L'AVION ET DES SYSTEMES 7.6 - MISE EN GARDE, ATTENTION ET VOYANTS D'ETAT
-----------------	---	--

7.6 AVERTISSEMENT, ATTENTION ET VOYANTS D'ETAT

Des voyants d'avertissement sont placés pour annoncer l'utilisation dangereuse du système au pilote. Ils sont situés au centre supérieur du tableau de bord tel que décrit ci-dessous :



Toutes les lumières d'avertissement, sauf le RAL (Voyant LED d'Alarme déporté) de l'EMS peuvent être atténuées en tournant le potentiomètre de luminosité et peuvent être testés en poussant sur eux.

La LED d'alarme déportée EMS effectue un autotest au démarrage de l'écran EMS.

Se référer aux sections 3.10.3, 3.3.13 et 3.3.14 pour les informations sur les causes et les actions adéquates dans le cas de l'allumage d'un voyant d'avertissement.

23/07/2019	SONAIR-S2-D-MAN-001	Page : 7-15
Rev. : C		

S200 AFM	 SONACA GROUP	7 - DESCRIPTION DE L'AVION ET DES SYSTEMES 7.7 - INSTRUMENTS ET AVIONIQUE
----------	---	--

7.7 INSTRUMENTS ET AVIONIQUE

7.7.1 INFORMATIONS GENERALES

Le diagramme de la section 7.5 représente l'avionique montée sur le tableau de bord. Une description des fonctionnalités et de l'exploitation spécifique de l'équipement est fournie dans le tableau ci-dessous.

N° on diagram	Equipment	Important functionalities	Operation Instructions
12	JPI EDM900 Engine Monitoring System	Se référer section 7.9.7	Se référer section 7.9.7
14	Radio Garmin GNC 255A avec fonctions COM/NAV	8.33 & 25kHz VHF avec intercom	Se référer à section 1.8
15	Transpondeur Garmin GTX 335 R	Mode A/C/S ADS-B compatible	Se référer à section 1.8

Remarque:

- € L'alimentation de l'EMS est fournie directement par le bus principal.
- € Radio COM / NAV et CDI sont alimentés en agissant sur l'interrupteur Avionics 1
- € Le turn coordinator et le transpondeur sont alimentés en agissant sur l'interrupteur Avionics 2
- € Les deux interrupteurs (Avionics 1 et Avionics 2) sont situés sur le tableau de bord. (Se référer au paragraphe 7.5).

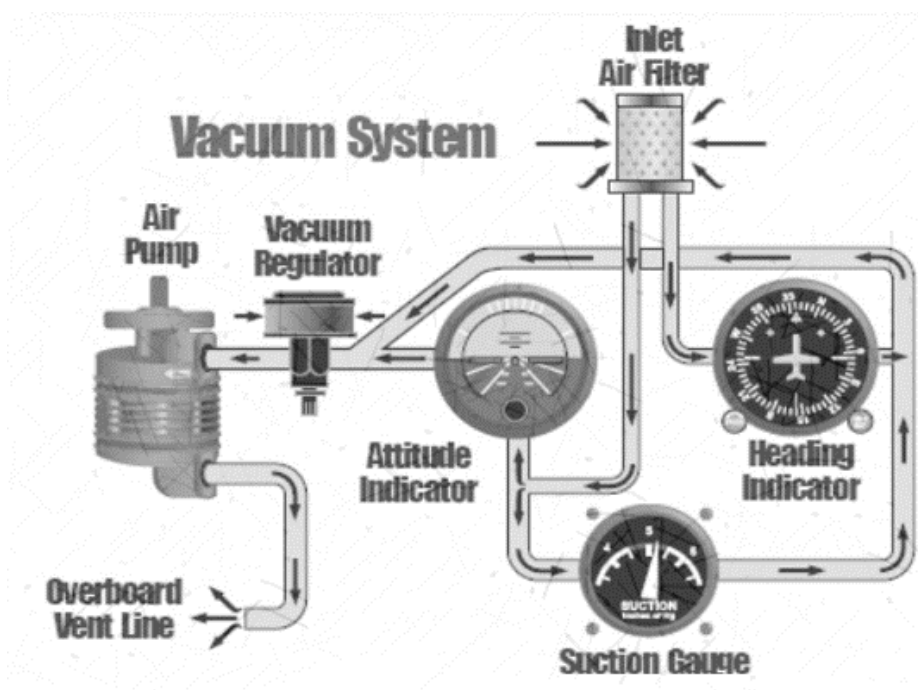
23/07/2019	SONAIR-S2-D-MAN-001	Page : 7-16
Rev. : C		

7.7.2 SYSTEME DE VIDE

Le S200 est équipé d'un système de vide classique composé de:

- Une pompe à vide mécanique montée directement sur le moteur derrière le réducteur
- Un régulateur de pression monté derrière le tableau de bord
- Un filtre à air monté à côté du régulateur
- Un indicateur de dépression
- Tuyauterie de raccordement de couleur bleue

Présentation générale du système: voir schéma ci-dessous



Pour assurer le bon fonctionnement des instruments gyroscopiques, la dépression affichée devra se situer dans la plage de valeur suivante:

Minimum : **4.5 in.Hg**

Maximum : **5.4 in.Hg**

23/07/2019	SONAIR-S2-D-MAN-001	Page : 7-17
Rev. : C		

7.7.3 SYSTEME STATIQUE DE PITOT

Le système anémométrique du S201 est composé de :

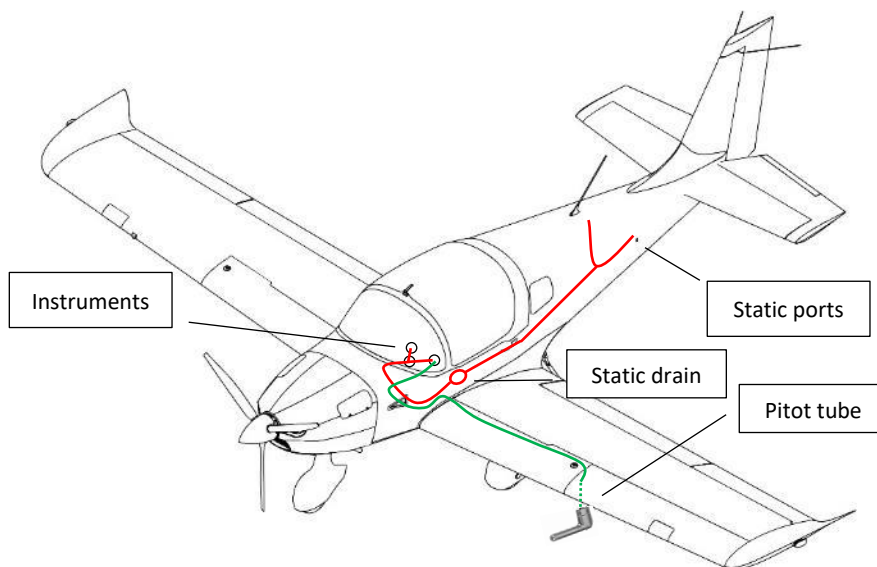
- Une ligne de mesure de la pression totale :

Un tube Pitot est situé sous l'aile gauche. La distribution de pression aux instruments se fait par des tuyaux en plastique flexibles installés dans l'aile et le fuselage central. L'ASI (Air Speed Indicateur = Indicateur de vitesse Air) est reliée à cette ligne.

Voir la page suivante pour le tube Pitot réchauffé (en option).

- Une ligne de mesure de la pression statique :

Les prises statiques sont situées des deux côtés du fuselage arrière. Les deux prises sont liées pour égaliser la pression. Un drain de vidange est situé sous le siège du copilote pour évacuer l'humidité et est vérifiée pendant les maintenances. L'Altimètre, l'ASI, le VSI (Vertical Speed Indicator = variomètre) et l'alticodeur sont reliés à cette ligne.



Toujours conserver l'embout du tube Pitot propre pour assurer le bon fonctionnement du système. S'assurer que le cache du tube Pitot est enlevé avant chaque vol et qu'il est replacé après chaque vol. Avant chaque vol, vérifier les prises statiques des deux côtés du fuselage pour éviter toute obstruction.

ATTENTION

Le vol est interdit si le tube pitot ou les prises statiques sont obstrués

S200 AFM	 <small>SONACA GROUP</small>	7 - DESCRIPTION DE L'AVION ET DES SYSTEMES 7.7 - INSTRUMENTS ET AVIONIQUE
-----------------	--	--

Le S200 peut être équipé d'un tube Pitot réchauffé.

Dans ce cas, un interrupteur "PITOT" est situé à droite des interrupteurs du tableau de bord, ainsi que son disjoncteur correspondant.

Le réchauffage Pitot peut être utilisé en toute sécurité une fois que le régime moteur est supérieur à 3000tr/min et que les deux alternateurs sont allumés et opérationnels, sinon il peut épuiser la batterie en raison de sa forte consommation d'énergie électrique.

Lorsque vous volez par temps froid et humide, il est recommandé d'allumer le réchauffage-Pitot pour éviter le givrage du Pitot. Le givrage peut être identifié par une augmentation de la vitesse indiquée en vol en palier sans augmenter la manette des gaz.

En cas de givrage, la mise en marche du réchauffage Pitot devrait être suffisante pour éliminer la glace du tube Pitot.

Après l'atterrissage, il est recommandé d'éteindre le réchauffage Pitot dès que possible pour éviter la consommation inutile du courant et refroidir le tube Pitot avant d'installer le cache Pitot.

ATTENTION

Le réchauffage Pitot optionnel n'autorise pas le vol dans des conditions givrante connue.

ATTENTION

Ne pas toucher le tube Pitot à main nue lorsque le réchauffage Pitot fonctionne sous peine de risque de brulure de la peau.

NOTE

Après le vol, s'assurer que le tube Pitot est refroidi avant d'installer le cache Pitot.

S200 AFM	 SONACA GROUP	7 - DESCRIPTION DE L'AVION ET DES SYSTEMES 7.7 - INSTRUMENTS ET AVIONIQUE
-----------------	---	--

7.7.4 AVERTISSEUR DE DECROCHAGE

Un dispositif d'avertissement de décrochage est installé sur l'aile droite, relié à un buzzer dans le cockpit. Le système est programmé pour commencer à alerter le pilote entre 5 et 10 KIAS avant le décrochage de l'aile.

NOTE

A l'approche de la Vitesse de décrochage, les ailerons et la profondeur peuvent avoir un effet limité pour les manœuvres de l'avion. Il est recommandé de prendre une marge suffisante pour la Vitesse lors des décollages, des approches et des atterrissages!

Se référer à section 4.6 COMPORTEMENT EN DECCROCHAGE pour le comportement lors du décrochage.

23/07/2019	SONAIR-S2-D-MAN-001	Page : 7-20
Rev. : C		

S200 AFM	 SONACA GROUP	7 - DESCRIPTION DE L'AVION ET DES SYSTEMES 7.8 - EQUIPAGE ET CABINE
-----------------	---	--

7.8 EQUIPAGE ET CABINE

Le S201 peut être utilisé avec l'équipage suivant :

- Équipage minimum : 1 pilote (siège gauche de préférence)
- Nombre maximum d'occupants : 2

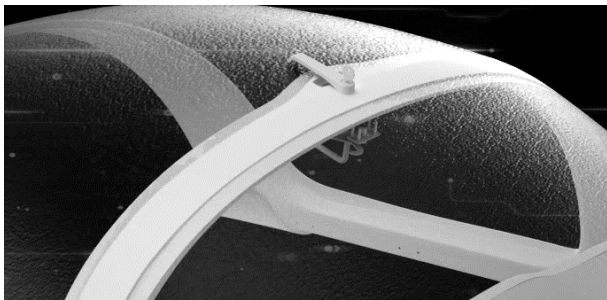
7.8.1 OUVERTURE ET FERMETURE VERRIERE

L'avion est équipé d'un mécanisme de verrière coulissante. L'accès par l'extérieur de la cabine s'effectue de chaque côté. Des mécanismes de verrouillage sont placés à l'intérieur de la cabine en haut et au centre de l'arceau verrière ainsi qu'à l'extérieur au centre de la verrière.

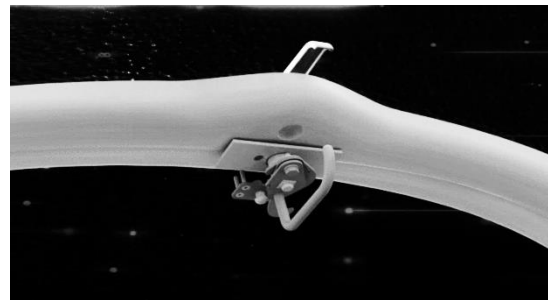
Après avoir déverrouillé le mécanisme avec la clé, faire pivoter la poignée vers l'aile droite pour ouvrir la verrière.

Pour fermer et verrouiller la verrière, pousser la verrière principale entièrement en avant jusqu'au contact avec la verrière avant et faire pivoter la poignée dans le sens du vol.

Après la fermeture, vérifier le verrouillage correct en appliquant une pression vers l'arrière.



Poignée verrière extérieure



Poignée verrière intérieure et mécanisme de verrouillage

ATTENTION

S'assurer que la verrière et son mécanisme sont verrouillés de façon sûr avant d'utiliser l'avion

23/07/2019	SONAIR-S2-D-MAN-001	Page : 7-21
Rev. : C		

7.8.2 DISPOSITION DE LA CABINE

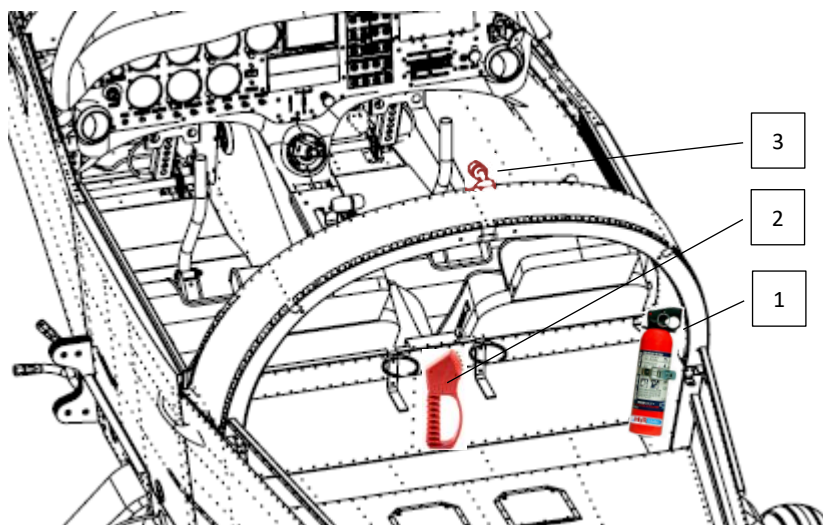
La disposition du poste de pilotage est configurée de façon conventionnelle.

L'espace bagage est immédiatement derrière les sièges et peut être facilement accessible en déplaçant l'arrière du siège vers l'avant, en soulevant le petit levier sur le côté extérieur de chaque siège. Voir section 7.8.4 pour plus d'informations.

Un extincteur (1) est placé et attaché contre la paroi verticale du compartiment bagage.

Un marteau (2) pour briser la verrière pour une évacuation d'urgence au cas où elle serait coincée est placé et attaché dans le compartiment bagage entre les deux sièges.

Un éclairage réglable rouge pour l'intérieur de la cabine (3) est positionné derrière et entre les têtes du pilote et du passager, sur la structure avant du fuselage arrière.



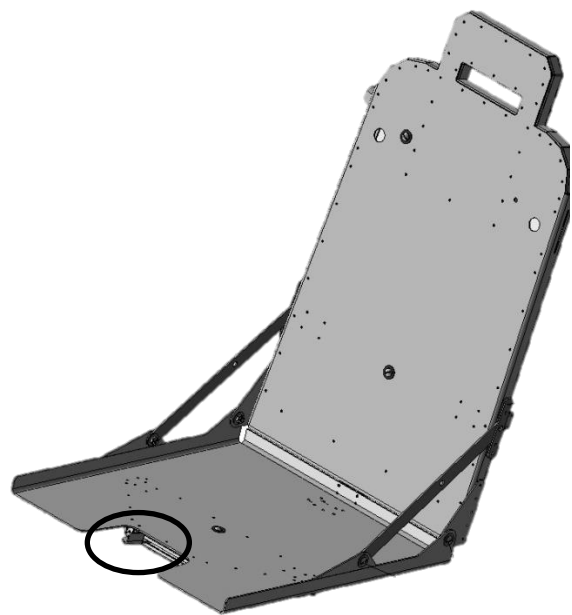
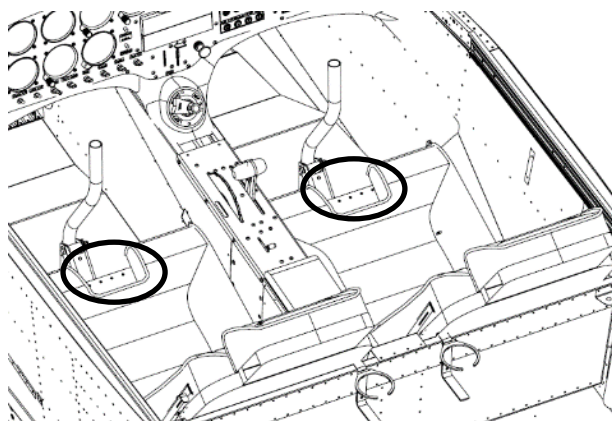
7.8.3 SIEGES ET HARNAIS DE SECURITE

Les sièges sont construits en aluminium et recouverts de coussins.

Chaque siège peut être ajusté vers l'arrière et vers l'avant pour le confort. L'avant du siège est légèrement surélevé afin de s'assurer que les pédales de direction peuvent facilement être atteintes par tous les pilotes - voir MISE EN GARDE et NOTE sur la page suivante.

Le levier d'ajustement longitudinal est situé entre les jambes du pilote, comme indiqué dans les cercles noirs ci-dessous. Pour ajuster le siège :

1. Tirer le levier sur la gauche
2. Ajuster le siège au besoin
3. Relâcher le levier
4. Déplacer le siège vers l'avant et vers l'arrière jusqu'à ce que le mécanisme soit verrouillé. Le verrouillage est confirmé par le levier qui reprend sa position à droite.
5. Vérifier que le siège est sécurisé en essayant de le soulever avec une force dirigée vers le haut et vers l'avant appliquée sur le dossier



S200 AFM	 <small>SONACA GROUP</small>	7 - DESCRIPTION DE L'AVION ET DES SYSTEMES 7.8 - EQUIPAGE ET CABINE
-----------------	--	--

ATTENTION

Après ajustement, s'assurer que le(s) siège(s) est (sont) correctement verrouillé(s) en position. Le réglage du (des) siège(s) doit toujours être effectué avant la mise en route du moteur

NOTE

Pour une manipulation plus facile, ajuster le siège avant de monter dans l'avion car le poids du pilote crée d'avantage de friction dans le système.

L'avion a des sièges côte à côte. Des ceintures de sécurité à quatre points munis d'un point unique de verrouillage/déverrouillage sont installées pour chaque siège.

Chaque bretelle de ceinture de sécurité peut être ajustée indépendamment pour assurer un maximum de confort et de sécurité.

NOTE

Avant chaque vol, s'assurer que les ceintures sont fermement attachées à la structure de l'avion et qu'elles ne sont pas endommagées. Ajuster la boucle de verrouillage/déverrouillage de manière à la placer en position centrale au niveau du corps.

23/07/2019	SONAIR-S2-D-MAN-001	Page : 7-24
Rev. : C		

S200 AFM	 SONACA GROUP	7 - DESCRIPTION DE L'AVION ET DES SYSTEMES 7.8 - EQUIPAGE ET CABINE
----------	---	--

7.8.4 COMPARTIMENT BAGAGE

Le compartiment bagage, qui comprend deux zones placées derrière les sièges, est conçu pour transporter jusqu'à 35 kg (77 lb) au total.

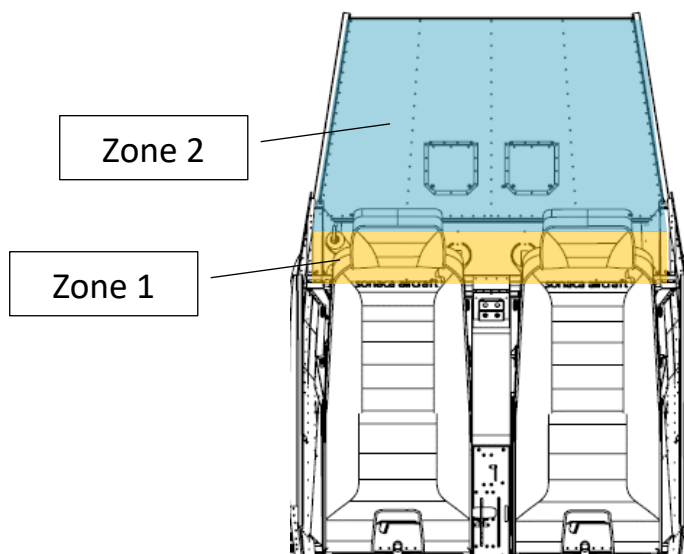
Le compartiment à bagages comprend :

- Zone 1 : une section avant étroite et légèrement abaissée
- Zone 2 : une section arrière plus haute et plus grande.

Jusqu'à 35kg (77lb) de bagages peuvent être chargés dans la zone 1 et 25kg (55 lb) dans la zone 2, sous réserve d'un poids maximal total des bagages de 35kg (77lb).

Quelle que soit la façon dont les bagages sont chargés, le pilote a l'obligation de s'assurer que le CG de l'avion se trouve dans les limites autorisées.

Tous les bagages doivent être correctement sécurisés sous le filet à bagages fourni avec l'avion.



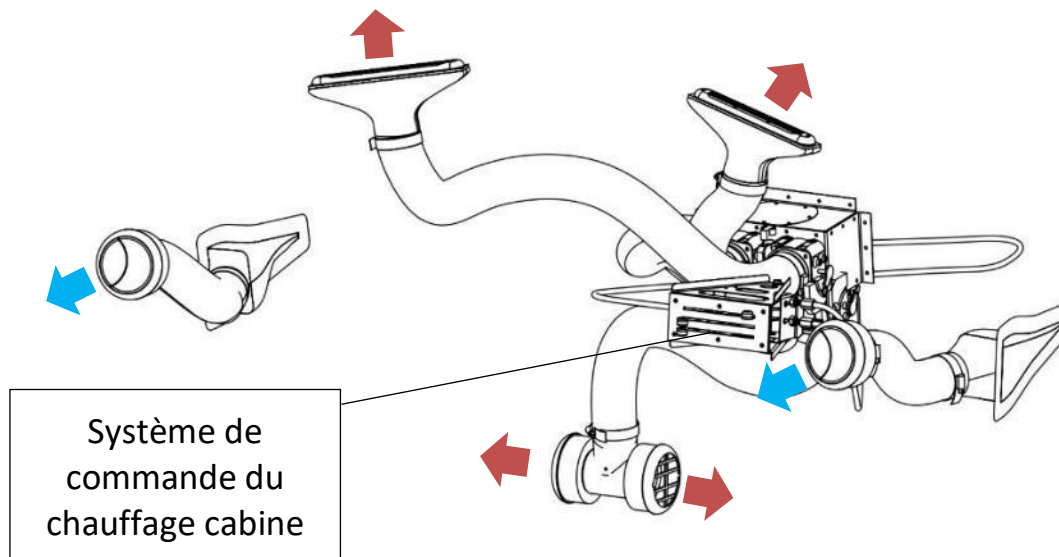
ATTENTION

S'assurer qu'aucun bagage n'est placé sur la paroi textile souple de séparation entre les sièges et le compartiment bagage car il pourrait interférer avec les commandes de vol

23/07/2019	SONAIR-S2-D-MAN-001	Page : 7-25
Rev. : C		

7.8.5 SYSTEME DE CHAUFFAGE CABINE

L'air chaud (réchauffé par un échange de chaleur autour de l'échappement du moteur) peut être activé via un levier de sélection situé sur le tableau de bord. Se référer à la disposition du tableau de bord au paragraphe 7.5



- Air chaud :

L'air chaud est diffusé via la vanne du pare-feu en déplaçant le levier inférieur vers la droite. Cette vanne peut être fermée en déplaçant le levier vers la gauche (à fermer immédiatement en cas d'incendie moteur ou de fumées).

L'air chaud est ensuite distribué aux aérateurs dirigés vers les pieds ou vers le pare-brise pour le désembuage, au moyen des leviers du milieu et du haut.

- Air froid :

Les bouches d'aération situées sur les côtés inférieur droit et gauche du tableau de bord sont directement reliées aux prises externes d'air ambiant et peuvent être ouvertes en poussant sur l'aérateur. La rotation de l'aérateur permettra d'orienter la direction du souffle.

S200 AFM	 SONACA GROUP	7 - DESCRIPTION DE L'AVION ET DES SYSTEMES 7.9 - GROUPE MOTO-PROPULSEUR
----------	---	--

7.9 GROUPE MOTO PROPULSEUR

Ce paragraphe décrit le moteur, les commandes et l'instrumentation du moteur, ainsi que l'hélice. Le Manuel d'utilisation du moteur est fourni avec l'avion.

7.9.1 MOTEUR – GENERALITES

Le S201 est équipé d'un Rotax 914 F qui est un moteur 4-temps, 4 cylindres à plat opposé 2 à 2, turbocompressé, à allumage par bougie, un arbre à cames central actionnant des tiges de culbuteurs (2 soupapes par cylindre).

Le moteur dispose de têtes de cylindre refroidies par liquide de refroidissement avec des cylindres refroidis par air également.

Il utilise une lubrification forcée à carter sec et possède un double système d'allumage par décharge de condensateur sans contact.

La surpression du turbocompresseur est contrôlée par une unité de contrôle électronique assurant une pression optimale dans tous les cas.

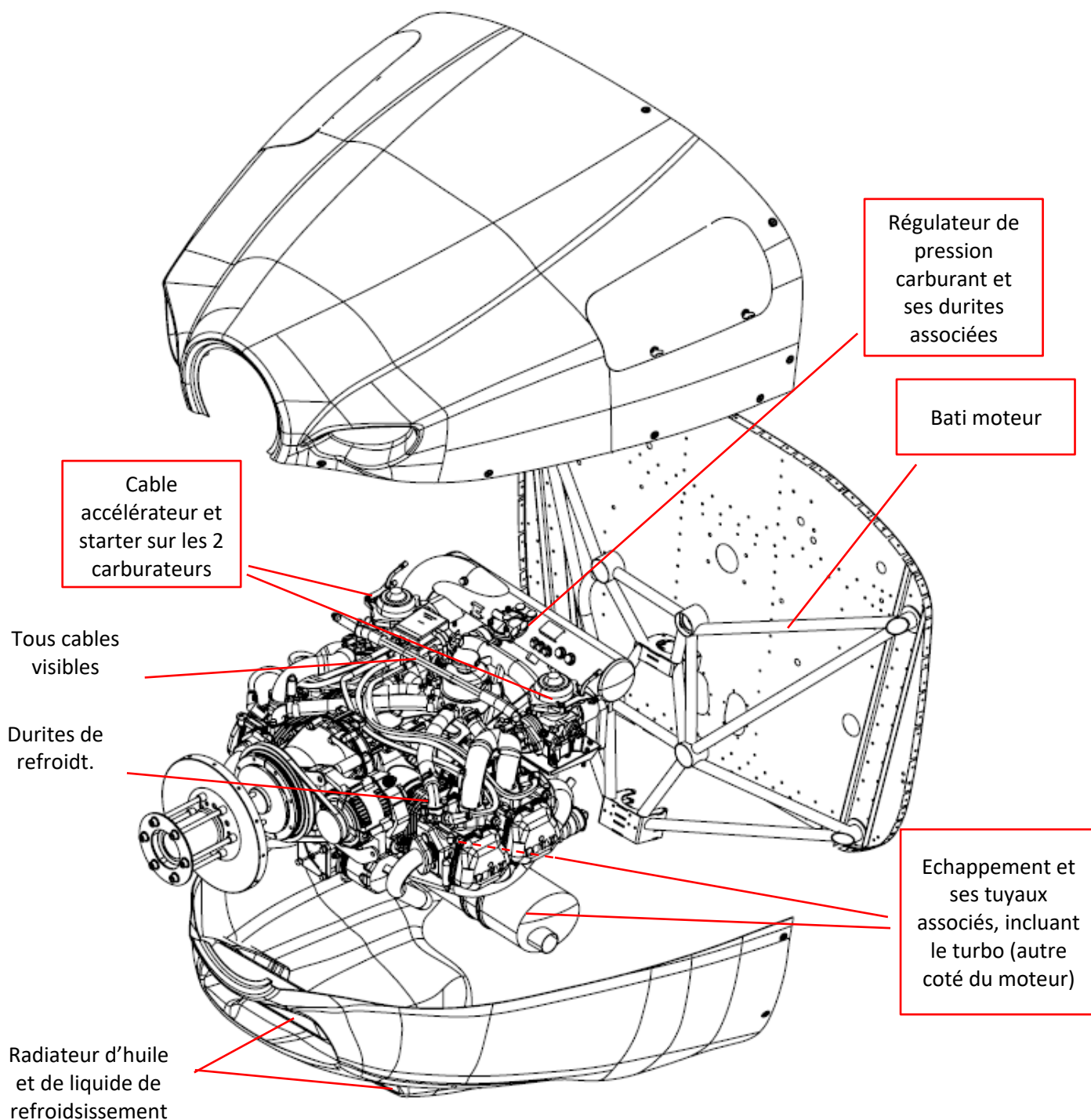
Le moteur est équipé d'un démarreur électrique, de deux alternateurs et de deux pompes électriques à carburant.

La transmission vers l'hélice se fait par l'intermédiaire d'un réducteur avec amortisseur intégré.



23/07/2019	SONAIR-S2-D-MAN-001	Page : 7-27
Rev. : C		

Les pièces suivantes doivent être inspectées pendant la vérification avant vol :



S200 AFM	 SONACA GROUP	7 - DESCRIPTION DE L'AVION ET DES SYSTEMES 7.9 - GROUPE MOTO-PROPULSEUR
----------	---	--

7.9.2 SYSTEME DE REFROIDISSEMENT

Le Rotax 914 dispose de deux moyens de refroidissement :

- Les cylindres sont refroidis à l'air.
- Les têtes de cylindre sont refroidies par liquide par un système de circuit fermé avec un vase d'expansion. La pompe de refroidissement (à cames) fait circuler le liquide de refroidissement du radiateur vers les têtes de cylindres, puis à travers le vase d'expansion et enfin en retour vers le radiateur.

Le vase d'expansion est fermé par un bouchon de pression. À la hausse de température du liquide de refroidissement, une pression excessive dans le vase d'expansion ouvre une soupape de surpression et le liquide de refroidissement s'écoule (via un tuyau) vers une bouteille de débordement (à la pression atmosphérique) montée sur la cloison pare-feu. Lors du refroidissement, le liquide de la bouteille de débordement est aspiré de nouveau dans le circuit de refroidissement.

Se référer à la dernière révision des manuels d'utilisation/entretien de Rotax et la dernière révision de l'instruction de service Rotax SI-914-019 pour ce qui concerne la sélection des fluides à utiliser.

COOLANT		
Grade / type	1:1 Mélange d'un liquide de refroidit. base Ethylène glycol avec de l'eau distillée. Type : YACCO LR-35 Organic	Ne pas utiliser du liquide de refroidissement concentré sans eau à base de propylène glycol. Voir section 2.5.

23/07/2019	SONAIR-S2-D-MAN-001	Page : 7-29
Rev. : C		

<p>S200 AFM</p>		<p>7 - DESCRIPTION DE L'AVION ET DES SYSTEMES</p> <p>7.9 - GROUPE MOTO- PROPULSEUR</p>
------------------------	---	--

7.9.3 SYSTEME DE LUBRIFICATION

Le moteur est équipé d'un système de lubrification forcé, à carter sec, avec une pompe principale à cames, un régulateur de pression intégré et une pompe d'aspiration supplémentaire. La pompe principale distribue l'huile du réservoir vers les points de lubrification, à travers un refroidisseur d'huile (radiateur) et un filtre à huile

L'huile excédentaire émergeant des points de lubrification est recueillie au fond du carter, d'où elle est aspirée vers le réservoir d'huile par un piston de soufflage.

La température de l'huile est mesurée par un capteur situé sur le carter de la pompe à huile.

Le circuit de lubrification est mis à l'air libre au niveau du réservoir d'huile. Le réservoir d'huile est situé sur la cloison pare-feu.

Le turbocompresseur est alimenté en l'huile par une canalisation d'huile séparée de la pompe principale. L'huile de retour du turbocompresseur est recueillie dans un carter en acier inoxydable et est aspirée par la pompe d'aspiration, puis pompée vers le réservoir d'huile par une canalisation retour.

Le volume du système de lubrification est d'environ 3,5 litres (7,4 pintes).

Le type d'huile est de qualité automobile API SG (ou plus), de préférence synthétique ou semi-synthétique.

Se référer à la dernière révision des manuels applicables du moteur et de l'utilisation du Rotax et la dernière révision des bulletins de service Rotax applicables.

<p>23/07/2019</p>	<p>SONAIR-S2-D-MAN-001</p>	<p>Page : 7-30</p>
<p>Rev. : C</p>		

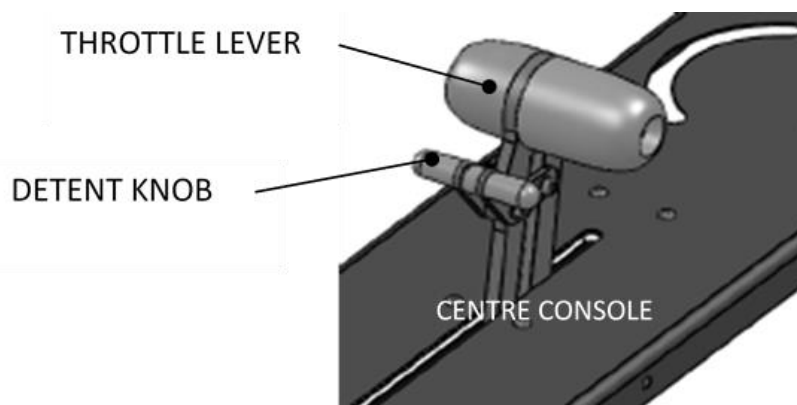
<p>S200 AFM</p>	 <p>SONACA GROUP</p>	<p>7 - DESCRIPTION DE L'AVION ET DES SYSTEMES</p> <p>7.9 - GROUPE MOTO-PROPULSEUR</p>
------------------------	---	---

7.9.4 COMMANDES D'UTILISATION

La puissance du moteur est contrôlée au moyen d'une manette des gaz actionnée à la main et située sur la console centrale de la cabine. Le mouvement vers l'avant du levier de la manette des gaz augmente la puissance du moteur et le mouvement vers l'arrière diminue la puissance du moteur.

Le levier de la manette des gaz intègre un mécanisme de butée qui arrête le levier à la position maximale de puissance continue (100%).

Déplacer le levier de la manette des gaz au-delà de la butée de 100 % (puissance maximale continue) nécessite la manipulation d'un levier de commande situé sur la manette des gaz. Cela permettra d'afficher des positions de la manette des gaz permettant une puissance comprise entre 100% et 115%, qui correspond à la pleine puissance.



Un levier de starter (Rond) est placé au centre droit du tableau de bord. Se référer au paragraphe 7.5 Tirer le levier de starter active le mécanisme de starter.

Un levier de réchauffage carburateur (Carré) est positionné à droite du starter. Tirer le levier de réchauffage active le réchauffage carburateur.

ATTENTION

Ne pas utiliser le réchauffage carburateur lorsque l'on affiche la pleine puissance. Le faire conduira à un dépassement de la température maximale autorisée dans la boîte à air et réduira la puissance du moteur

<p>23/07/2019</p>	<p>SONAIR-S2-D-MAN-001</p>	<p>Page : 7-31</p>
<p>Rev. : C</p>		

S200 AFM	 SONACA GROUP	7 - DESCRIPTION DE L'AVION ET DES SYSTEMES 7.9 - GROUPE MOTO-PROPULSEUR
-----------------	---	--

7.9.5 BOITIER DE CONTROLE TURBO (TCU: Turbocharger Control Unit)

Les sections applicables dans le manuel de l'utilisateur Rotax 914 F doivent être lues attentivement tout comme cette section.

Un capteur de position du levier des gaz est monté sur un carburateur. Ce capteur mesure la position des gaz, linéairement de 0% à 115%, correspondant respectivement au ralenti du moteur et au régime plein gaz (100%). Le TCU (Turbocharger Control Unit) utilise la position du levier des gaz ainsi que la pression ambiante de l'avion, la pression de la boîte d'air, le régime du moteur et la température de la boîte à air pour actionner une vanne de décharge à commande électronique afin de réguler la vitesse du turbocompresseur et d'augmenter la pression dans la boîte à air du moteur.

Relation entre la position des gaz et la puissance moteur		
Position des gaz	Puissance moteur	
115%	100 %	Puissance maximum
100%	85 %	Puissance Maximum Continue

NOTE

La position de la manette des gaz de 108 % à 110 % entraîne une augmentation rapide de la pression. Évitez les affichages constants de la manette des gaz dans cette plage, car cela peut entraîner des fluctuations dans la régulation de la pression (en hausse).

Pour éviter une pression de charge instable, la manette des gaz doit être déplacée en douceur dans cette plage et vers la pleine puissance (115%), ou lors d'une réduction de puissance vers la puissance continue maximale (100%)

23/07/2019	SONAIR-S2-D-MAN-001	Page : 7-32
Rev. : C		

S200 AFM	 SONACA GROUP	7 - DESCRIPTION DE L'AVION ET DES SYSTEMES 7.9 - GROUPE MOTO- PROPULSEUR
-----------------	---	---

Le TCU contrôle deux voyants indicateurs montés sur le tableau de bord. Lorsque le TCU est alimenté (interrupteur principal MASTER allumé), le TCU effectue un autotest. Les voyants « BOOST » et « CAUTION » doivent s'allumer pendant 1 à 2 secondes, puis s'éteindre. Si ce n'est pas le cas, ceci indique une défaillance et le moteur ne doit pas être mis en marche avant que le problème n'ait été identifié et corrigé.

Se référer à section 3.3.14 pour les informations sur les causes et les actions à effectuer lors de l'allumage des voyants d'alarme en vol.

ATTENTION

Lors d'une panne d'alimentation de la tension du TCU, la servocommande de la vanne de décharge (et donc le volet de la vanne de décharge) restera dans sa dernière position commandée. La régulation de la pression de charge n'est plus disponible et il faudra limiter l'utilisation en vol.

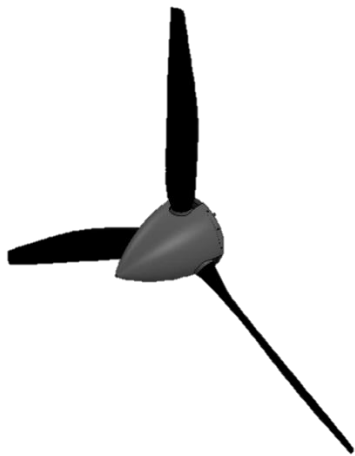
23/07/2019	SONAIR-S2-D-MAN-001	Page : 7-33
Rev. : C		

S200 AFM	 SONACA GROUP	7 - DESCRIPTION DE L'AVION ET DES SYSTEMES 7.9 - GROUPE MOTO-PROPULSEUR
-----------------	---	--

7.9.6 HELICE

L'avion est équipé d'une hélice de la marque « DUC Hélices » de type FLASH-R tripale, de 1750 mm de diamètre, avec un pas réglable au sol. Elle est construite en fibre de carbone avec une protection Inconel sur le bord d'attaque de chaque pale.

Se référer au manuel listé en section 1.8.2 pour plus d'information.



Le tableau suivant répertorie les réglages de pas (réglé au sol) approuvés. D'autres paramètres ont une incidence sur les performances et le bruit de l'avion et sont pas approuvés.

Réglage Hélice	Pas de pale	Impact sur les performances
Standard	25°	Pas d'impact – voir le contenu de la Section 5
Autres réglages	Aucun autre réglage n'est approuvé	Voir section 9

NOTE

La modification du réglage affecte les performances de l'avion et est soumise à l'approbation du fabricant et de l'AESA. Il ne peut être fait qu'avec leur approbation.

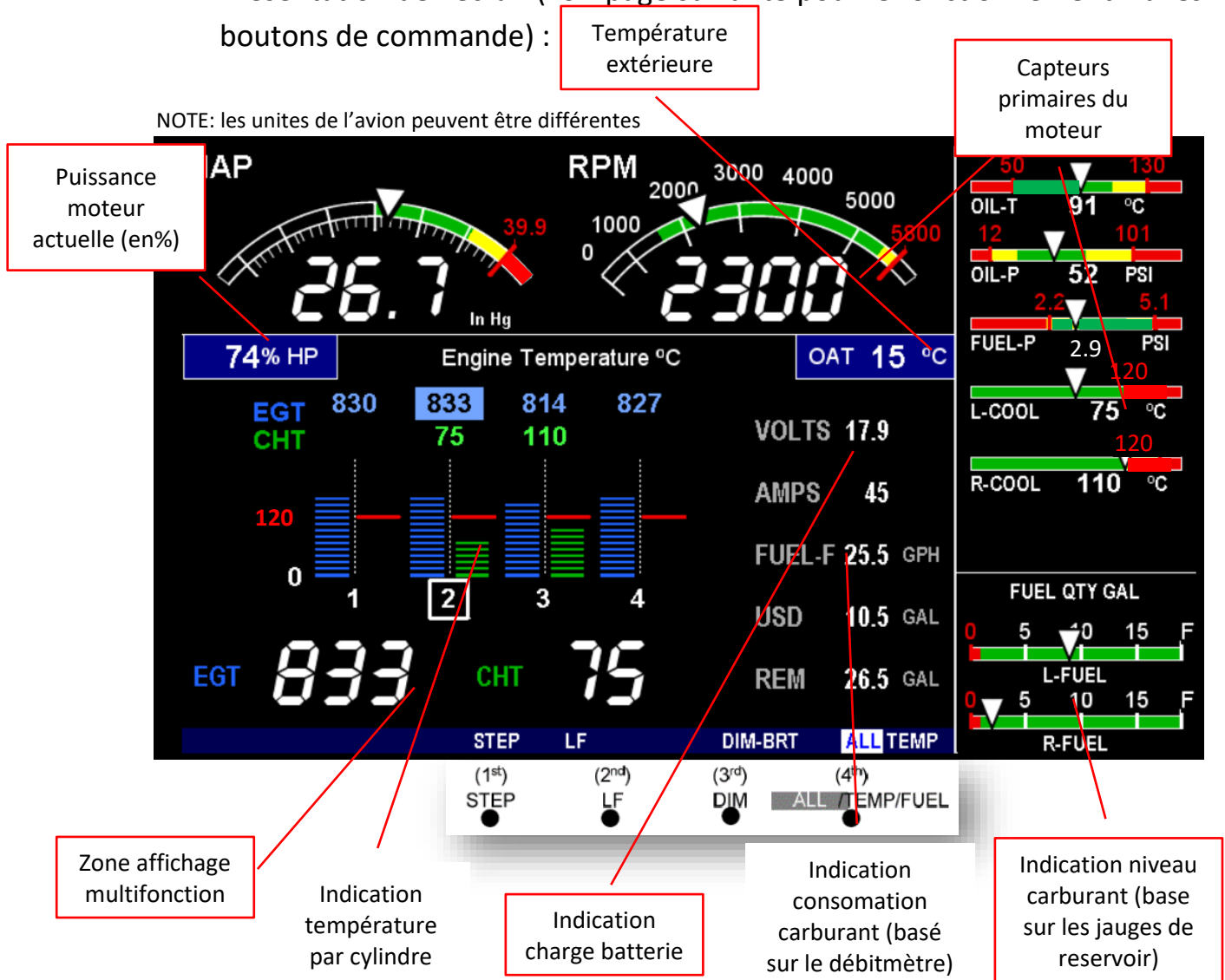
23/07/2019	SONAIR-S2-D-MAN-001	Page : 7-34
Rev. : C		

7.9.7 SYSTEME DE CONTROLE MOTEUR (EMS: ENGINE MONITORING SYSTEM, Ecran Paramètres Moteur)

Le Sonaca 201 dispose d'un instrument JPI EDM900 pour contrôler tous les paramètres moteur. Une présentation de l'écran de contrôle est fournie par l'image ci-dessous et des informations essentielles sur les boutons de commande sont données dans les pages suivantes.

D'autres fonctions et explications peuvent être trouvées dans le dernier numéro du Guide pilote JPI EDM-900 fourni avec votre avion.

- Présentation de l'écran (voir page suivante pour le fonctionnement via les boutons de commande) :



S200 AFM	 SONACA GROUP	7 - DESCRIPTION DE L'AVION ET DES SYSTEMES 7.9 - GROUPE MOTO-PROPULSEUR
----------	---	--

Boutons de commande	Action sur l'EMS
STEP	En mode automatique, un appui sur le bouton STEP arrête le défilement des séquences d'affichage et passe en mode Manuel. Chaque appui sur le bouton STEP affiche ensuite la mesure suivante de la séquence. Maintenir l'appui sur bouton STEP présente la séquence d'affichage en ordre inverse
LF	Dans les modes automatiques ou manuels, maintenir le bouton LF pendant trois secondes basculera entre les affichages Standard et Normalisé (NRM). Appuyer sur LF pendant la mise sous tension affichera les limites d'alarme primaires une fois l'autotest terminé.
DIM	Un appui court sur DIM engendre la diminution de la luminosité. Un maintien appuyé sur DIM engendre une augmentation de luminosité.
LF + DIM	L'appui simultané des boutons LF et DIM affichera les valeurs Hobbs. Appuyer sur le bouton « NEXT » pour voir des écrans d'information supplémentaires.
ALL / TEMP / FUEL	Sélectionnez ce qui est affiché pendant le défilement des séquences d'affichage. Les choix sont ALL, TEMP ou FUEL. Celui qui est surligné est actif.

23/07/2019	SONAIR-S2-D-MAN-001	Page : 7-36
Rev. : C		

S200 AFM	 SONACA GROUP	7 - DESCRIPTION DE L'AVION ET DES SYSTEMES 7.9 - GROUPE MOTO-PROPULSEUR
----------	---	--

- Informations détaillées sur des fonctions importantes
 - Gestion du carburant :

USD (Used Fuel / Carburant utilisé) est automatiquement réinitialisé chaque fois que vous effectuez **REFUEL** sur votre EDM (sauf si le mode TRIP est sélectionné sur Yes). Après le remplissage des réservoirs et avant le démarrage du moteur, vous devez renseigner l'EDM que l'avion a été rempli. Dans ce cas, **USD** est automatiquement réglé à zéro.

Carburant au démarrage : l'EDM clignotera « **REFUEL ?** » lors du démarrage. S'il n'est pas nécessaire d'ajuster la valeur du carburant **REM** (carburant restant à bord), il suffit d'appuyer sur **NO** pour arrêter. Sinon appuyez sur **YES**, puis sur l'écran suivant **ADD/SUB**. :



Appuyer sur les boutons **ADD** (Ajouter) ou **SUBTRACT** (Retirer) pour ajuster à la quantité désirée pour le **paramètre REM** :

Nouveau REM - REM initial /- ajustement

La valeur minimale pour le paramètre **REM** est de 0 L. Maintenir appuyé les boutons **ADD** ou **SUBTRACT** permettra une variation plus rapide en cas de d'affichage de volume carburant important.



Pour régler à tout moment manuellement la quantité de carburant restant **USD** à zéro, appuyer sur **STEP** pour afficher **USD**, appuyer à la fois sur **DIM** (bouton 3)

23/07/2019	SONAIR-S2-D-MAN-001	Page : 7-37
Rev. : C		

S200 AFM	 SONACA GROUP	7 - DESCRIPTION DE L'AVION ET DES SYSTEMES 7.9 - GROUPE MOTO- PROPULSEUR
-----------------	---	---

et sur **EGT / FF** (bouton 4) jusqu'à ce que l'affichage indique '**USD 0.0 L**' (cela prend normalement environ cinq secondes).

Le mode voyage est généralement pour suivre le carburant total utilisé sur un voyage comprenant plusieurs étapes. Pour avoir le carburant consommé cumulé total via l'affichage **USD**, sélectionner **TRIP? Y**. Le « mode voyage » est décrit dans la section « Mode de programme » du Guide du pilote de l'EDM 900.

NOTE

Généralement, **TRIP** est sélectionné sur '**N**' et ainsi la valeur du carburant restant '**USD**' devra être réinitialisée à chaque plein carburant.

Voir section 7.10.6 pour la gestion carburant

- Temps Hobbs (temps de fonctionnement):

L'EMS dispose d'une minuterie intégrée qui affichera la durée totale d'utilisation de l'EMS , les temps de fonctionnement pour la cellule et le moteur.

- Utilisation recommandée de l'EMS: voir les pages suivantes

23/07/2019	SONAIR-S2-D-MAN-001	Page : 7-38
Rev. : C		

S200 AFM	 SONACA GROUP	7 - DESCRIPTION DE L'AVION ET DES SYSTEMES 7.9 - GROUPE MOTO-PROPULSEUR
----------	---	--

Dans les pages suivantes, les paramètres recommandés et l'utilisation de l'EMS sont présentés pour chaque phase de vol.



Engine Run-Up

Suggested setup:

- Set engine to run-up RPM

Normalize view:

- Manual mode

Verify:

- Uniform rise of about 50°F in all EGTs in single magneto operation.
- Uniform rise of EGTs with application of the mixture control.

Be alert for:

- unusually low voltage (less than nominal battery voltage)
- cold OIL and normal oil pressure
- abnormally high CHT
- Large drop in EGT on one cylinder in single magneto operation—may be fouled spark plug.



Take-Off, Climb, and Full Throttle Operations

Suggested setup:

- Standard view
- Automatic mode

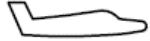
Verify: EGTs and CHTs consistent with past climbs. EGTs

- Should be in the 700° to 900°C range (55° to 165°C Cooler than cruise) due to fuel cooling.

Be alert for:

- High EGT in one cylinder, 165°C above the others indicate plugged injector or leaking manifold gasket on a carbureted engine. At high density altitude an overly rich mixture can significantly reduce engine power.
- If all EGT columns go off scale to the top of the column, be sure you are not in Normalize view, as indicated by the symbol NRM above the Scanner® section.

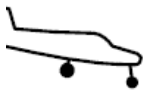
23/07/2019	SONAIR-S2-D-MAN-001	Page : 7-39
Rev. : C		

**Cruise****Suggested setup:**

- Normalize view
- Automatic mode

Be alert for:

- Uneven EGTs (injected engines). Make fine adjustments to throttle, then RPM, then mixture to level the display columns.
- Abnormal patterns of EGTs and CHT. (see *Engine Diagnosis Chart* on next page).

**Descent****Suggested setup:**

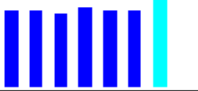
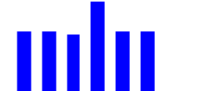

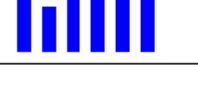


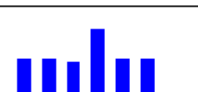


- Standard view
- Manual mode

Be alert for:



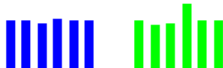

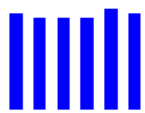

- Coolant: shock cooling alarm is set to $-51^{\circ}\text{C}/\text{minute}$. Average cool rates of $-22^{\circ}\text{C}/\text{minute}$ to $-28^{\circ}\text{C}/\text{minute}$ are normal

- Tableau de diagnostique moteur:

Les tableaux suivants peuvent être utilisés pour diagnostiquer les problèmes moteur et effectuer des dépannages dans votre avion.

<i>Display</i>	<i>Symptom</i>	<i>Probable Cause</i>	<i>Recommende d Action</i>
	TIT ~100° higher than EGTs	This is normal	
	75° to 100° EGT rise for one cylinder during flight	Spark plug not firing due to fouling, faulty plug, wire or distributor.	Enrich mixture to return EGT to normal. Have plugs checked.
	EGT Increase or decrease after ignition maintenance	Improper timing: high EGT → retarded ignition; low EGT → advanced ignition.	Check EGT for each magneto to determine any uneven timing.
	Loss of EGT for one cylinder. Engine rough	Stuck valve. Other cylinders are okay.	Have valve train checked.
	Loss of EGT for one cylinder; <i>no digital EGT</i>	Failed probe or failed wire harness.	Swap probes to determine if probe or wire harness is bad.
	Decrease in EGT for one cylinder	Intake valve not opening fully; faulty valve lifter.	Have valve lifter or rocker arm checked.
	Increase in DIF at low RPM	Low compression (blow by) in cylinder	Check compression.
	EGT and CHT not uniform	Normal for carbureted engines. Dirty fuel injectors or fouled plugs.	Check injectors and plugs.
	Decrease in EGT for all cylinders	Decrease in airflow into the induction system. Carb or induction ice.	Check for change in manifold pressure.

S200 AFM	 SONACA GROUP	7 - DESCRIPTION DE L'AVION ET DES SYSTEMES 7.9 - GROUPE MOTO-PTRPULSEUR
----------	---	--

<i>Display</i>	<i>Symptom</i>	<i>Probable Cause</i>	<i>Recommended Action</i>
	Slow rise in EGT. Low CHT	Burned exhaust valve. CHT is low due to low power output.	Have compression checked.
	High CHT on cylinders on one side of engine	Obstruction under cowling.	Check for improper installed baffling, cowl flap misalignment or bird nests.
	Rapid rise in CHT of one cylinder	Detonation.	Reduce power.
	Sudden off scale rise for any or all cylinders	Pre-ignition Normalize view or failed probe	Full rich and reduce power. Change to Standard view Check probe
(no picture)	Loss of peak EGT	Poor ignition or vapor in fuel injection system.	Have magneto tested.
(no picture)	Decrease in peak or flat EGT response to leaning process	Detonation. Usually the result of 80 Octane fuel in 100 Octane engine.	Enrich mixture, reduce power and relean mixture. Repeat to find power setting where normal peak is obtained or run rich.
	Below 10,000 ft. full throttle causes EGTs to rise	Weak or defective mechanical fuel pump.	Apply booster pump. If EGTs drop, replace fuel pump.
	CHT more than 500°, EGT normal. Adjacent EGT may be low	Leaking exhaust gasket blowing on CHT probe.	Look for white powder around cylinder to determine leak area.

23/07/2019	SONAIR-S2-D-MAN-001	Page : 7-42
Rev. : C		

7.10 SYSTEME CARBURANT

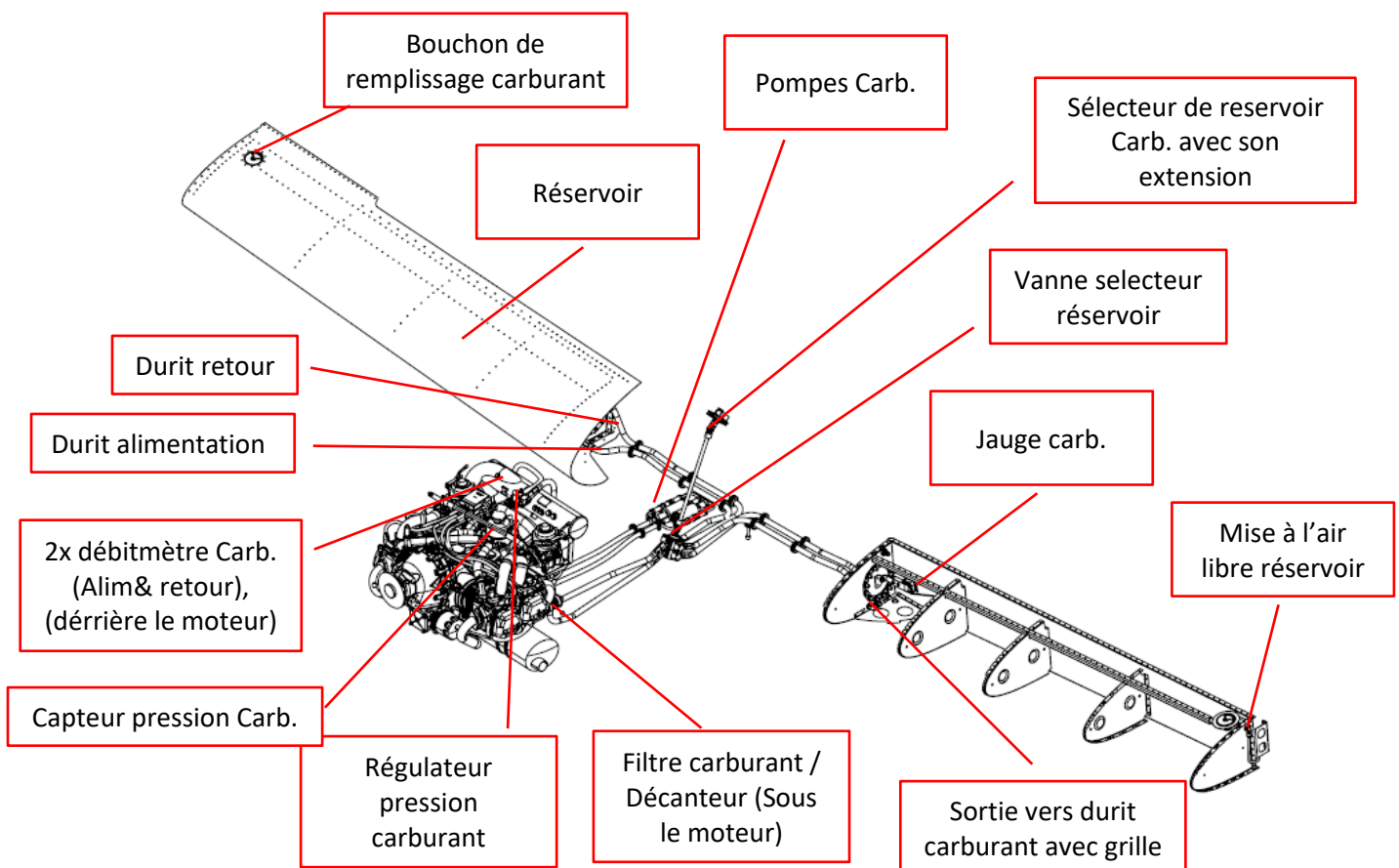
L'avion dispose de 2 réservoirs de carburant situés chacun à l'intérieur du bord d'attaque de chaque aile. Chaque réservoir est équipé d'une mise à l'air libre située au sommet de l'intérieur du réservoir et avec une sortie sous l'aile. La sortie du réservoir vers la durite d'alimentation moteur est munie d'une grille interne en cuivre agissant comme un filtre.

Une vanne de vidange (drain) est située au point bas de chaque réservoir.

Depuis les réservoirs, les durites de carburant sont dirigées vers une vanne servant de sélecteur de réservoir carburant, située sur la console centrale dans le poste de pilotage.

Les durites de retour de carburant renvoient l'excès de carburant fourni par la pompe à carburant au réservoir de carburant utilisé.

Le système est configuré selon le schéma ci-dessous.



S200 AFM	 SONACA GROUP	7 - DESCRIPTION DE L'AVION ET DES SYSTEMES 7.10 - SYSTEME CARBURANT
-----------------	---	--

7.10.1 RESERVOIRS CARBURANT

Le Sonaca 201 est équipé de 2 réservoirs d'aile. Chaque réservoir est intégré dans le bord d'attaque de l'aile et est équipé de grilles (filtres) au niveau des raccords de durite d'alimentation et de drain de vidange.

Type	Capacité en litre
Capacité de chaque réservoir	73 L
Capacité Totale	146 L
Carb. Total utilisable	140 L
Carb. Total Inutilisable	6 L (3 L par réservoir)
Indices de carburant approuvés	Minimum RON 95 / minimum AKI 91 MOGAS: EN 228 Super, EN 228 Super plus, ASTM D4814 Leaded (Plombé) AVGAS: AVGAS 100LL (ASTM D910). Unleaded (Sans Plomb) AVGAS: UL91 (ASTM D7547).

ATTENTION

Ne pas voler avec un niveau de carburant inférieur à la quantité inutilisable.

La durite d'alimentation carburant est située à l'intérieur et à l'arrière du réservoir de carburant. L'avion ne devrait pas effectuer de glissade latérale soutenue lorsque les réservoirs de carburant sont presque vides, car cela peut engendrer une aspiration d'air au niveau de la durite, privant ainsi le moteur du carburant et conduisant à une panne moteur.

La quantité de carburant inutilisable est déterminée en assiette de croisière avec les ailes horizontales. Une assiette à cabré est moins critique et une assiette à piquer est plus critique pour un faible niveau de carburant.

NOTE

Utiliser autant que possible du carburant sans plomb plutôt que du carburant plombé. Le carburant plombé engendrera un moteur plus brut et augmentera les coûts de maintenance.

23/07/2019	SONAIR-S2-D-MAN-001	Page : 7-44
Rev. : C		

S200 AFM	 SONACA GROUP	7 - DESCRIPTION DE L'AVION ET DES SYSTEMES 7.10 - SYSTEME CARBURANT
-----------------	---	--

7.10.2 SELECTEUR RESERVOIR CARBURANT

La sélection d'alimentation des réservoirs de carburant est activée par un sélecteur rotatif de couleur rouge (RIGHT, LEFT, OFF), relié à une vanne de carburant, situé au centre inférieur du tableau de bord en avant de la console centrale. Se référer à la disposition du tableau de bord au paragraphe 7.5

Un bouton rond supplémentaire doit être tiré et une buté dépassée pour positionner le sélecteur sur la position OFF, empêchant la fermeture de la vanne par inadvertance (sélection OFF).

7.10.3 POMPES CARBURANT

L'alimentation en carburant se fait par deux pompes électriques. Chaque pompe fonctionne en parallèle grâce aux soupapes de contrôle installées (Clapet anti-retour).

La pompe à carburant principale est connectée directement à l'Alternateur 1 et à la batterie, à l'aide d'un pont à diode. Cette pompe n'est pas actionnée lorsque l'alternateur 1 et l'interrupteur Battery Master sont éteints.

La pompe à carburant auxiliaire est reliée au bus principal qui est alimenté en électricité par les alternateurs 1 et 2, ainsi que par la batterie.

Si la pompe principale tombe en panne, la pompe à carburant auxiliaire peut être actionnée par le bus principal, à condition que le relais d'alimentation reste alimenté, qu'il ne soit pas défectueux, que l'interrupteur principal soit allumé et qu'il n'y ait pas de défaillance de l'alimentation électrique sur le bus principal.

Si l'alimentation du bus principal n'est pas disponible ou si le relais d'alimentation tombe en panne, le système de charge est déconnecté du bus principal et de la batterie. Dans ce cas, la pompe auxiliaire n'est pas opérationnelle.

AVERTISSEMENT

Au moins une pompe carburant doit rester opérationnelle en permanence durant le vol pour que le moteur fonctionne. Sans pompe, le moteur s'arrêta à cause de l'absence de carburant.

23/07/2019	SONAIR-S2-D-MAN-001	Page : 7-45
Rev. : C		

S200 AFM	 <small>SONACA GROUP</small>	7 - DESCRIPTION DE L'AVION ET DES SYSTEMES 7.10 - SYSTEME CARBURANT
-----------------	--	--

7.10.4 FILTRE CARBURANT ET REGULATEUR DE PRESSION

En plus de la grille (filtre) au niveau de la durite d'alimentation dans le réservoir, le carburant provenant des pompes à carburant pénètre dans un filtre (décanteur) qui filtre les poussières et les sédiments ainsi que l'eau qui peuvent s'être accumulé dans les réservoirs.

Les drains des réservoirs de carburant et du décanteur doivent être purgés pour éviter l'accumulation d'eau lors de chaque inspection avant le vol.

Le carburant est ensuite acheminé vers le régulateur de pression de carburant monté sur le moteur, puis se divise en deux durites distinctes, une pour chaque carburateur. Un capteur de pression de carburant est connecté en parallèle de des durites carburant.

Les durites de retour du carburant renvoient l'excès de carburant fourni par la/les pompe(s) à carburant dans le réservoir de carburant sélectionné (au sélecteur). En fonctionnement normal, une pompe délivrera 120 L / heure au régulateur, le moteur utilisera 25 L / heure et ainsi environ 95 L / heure seront renvoyés au réservoir de carburant.

NOTE

Les pompes à carburant sont équipées d'un filtre fin intégré. En cas d'avitaillement avec du carburant contenant des particules microscopiques ou de la poussière (invisible à l'œil nu), la saleté s'accumulera dans les filtres fins jusqu'à ce qu'ils deviennent obstrués. Les pompes ne pourront donc pas fournir suffisamment de carburant au moteur.

Utilisez toujours l'entonnoir avec un filtre fin intégré lors du ravitaillement de l'avion.

En cas de soupçon de filtre obstrué, vérifiez le débit carburant sur l'EMS.

23/07/2019	SONAIR-S2-D-MAN-001	Page : 7-46
Rev. : C		

S200 AFM	 SONACA GROUP	7 - DESCRIPTION DE L'AVION ET DES SYSTEMES 7.10 - SYSTEME CARBURANT
-----------------	---	--

7.10.5 DEBITMETRE CARBURANT

Le Sonaca 201 est équipé de deux débitmètres de carburant pour mesurer la quantité de carburant par heure pompée vers le régulateur de pression et la quantité en retour du régulateur vers le réservoir.

L'EMS recueille les mesures des deux capteurs et calcule la différence, qui est la consommation exacte de carburant du moteur. Se référer à la section suivante pour obtenir des informations sur l'utilisation de cette indication.

Le tableau suivant permet résoudre un problème d'indication anormale de débit de carburant :

Indication Observée	Cause
Moteur ralenti: approx. 3.5L/h Plein gaz : approx. 30L/h	Condition normale
Moteur ralenti: approx. 3.5L/h Plein gaz: inférieur à 20L/h et régime moteur s'affaiblissant	Filtre carburant pompe obstrué
Pas d'indication ou 0L/h	2 capteurs hors service
	Connecteur derrière instrument déconnecté
Débit Carb. fort : entre 80 et 130 L/h	Capteur de retour carburant en panne
Débit Carb. négatif	Capteur d'alimentation carburant en panne

AVERTISSEMENT

En cas d'indication anormale du débitmètre carburant, terminer le vol en calculant la consommation en se basant sur le tableau de la section 5.3.9 et apporter l'avion en maintenance.

23/07/2019	SONAIR-S2-D-MAN-001	Page : 7-47
Rev. : C		

S200 AFM	 SONACA GROUP	7 - DESCRIPTION DE L'AVION ET DES SYSTEMES 7.10 - SYSTEME CARBURANT
----------	---	--

7.10.6 EVALUATION ET INDICATION DE LA QUANTITE CARBURANT

Le Sonaca S201 dispose de 3 méthodes indépendantes pour évaluer et gérer la quantité de carburant à bord. Ces méthodes sont décrites ci-dessous.

- Indication de quantité de carburant indiquée sur l'EMS :

Après le démarrage de l'EMS, la quantité de carburant est indiquée dans le coin inférieur droit de l'écran par deux jauges, une par réservoir de carburant.

Une plage ROUGE « MISE EN GARDE » est programmée pour les 5 derniers Litres par réservoir.

L'indicateur minimum (0 L) correspond à la quantité de carburant inutilisable.

Voir aussi les NOTE sur la page suivante.

<p>AVERTISSEMENT</p> <p>L'indication de niveau de carburant sur l'EMS n'est exacte que lorsque l'avion est en vol horizontal. Pendant la montée, il y a moins de carburant qu'indiqué et pendant la descente il y a plus de carburant qu'indiqué.</p> <p>Avant de débiter une montée ou une descente toujours contre vérifier la valeur du carburant restant (REM) et les indications de jauge sur l'EDM 900 pour s'assurer d'une gestion correcte du carburant</p>

<p>NOTE</p> <p>L'indication du niveau de carburant indiquée par l'EMS est une valeur moyenne actualisée toute les 2 minutes</p>
--

23/07/2019	SONAIR-S2-D-MAN-001	Page : 7-48
Rev. : C		

NOTE

L'EMS n'indiquera les niveaux de carburant exacts qu'entre 0L et 60L. Les niveaux compris entre 60 et 74L sont indiqués par la valeur "Full" sur l'instrument et doivent être évalués visuellement en utilisant les deux procédures décrites sur les pages suivantes.

NOTE

Une indication d'avertissement écrite en blanc "Low Fuel" apparaîtra sur l'EMS dans sa zone d'affichage multifonction si la quantité totale restante est inférieure à 20L (réservoir gauche + droit).

- Indication de débit de carburant sur l'EMS :

Pendant le vol, l'EMS affichera la consommation instantanée de carburant du moteur, ainsi que le carburant total utilisé et le carburant restant à bord. Ces données sont calculées indépendamment des jauges de niveau des réservoirs de carburant et ne sont pas affectées par l'attitude de l'avion.

Il est donc ainsi nécessaire de :

- Réinitialiser le paramètre "Fuel Used" (USD) avant chaque vol
- Entrer la quantité totale correcte de carburant à bord avant chaque vol via l'option « Refuel »
- Surveillez en permanence le paramètre «Fuel Used» en vol et s'assurer qu'il est conforme à la de quantité initiale de carburant à bord moins la quantité restante indiquée.

Se référer à la section 7.9.7 pour les informations sur les fonctionnalités de l'EMS et son utilisation.

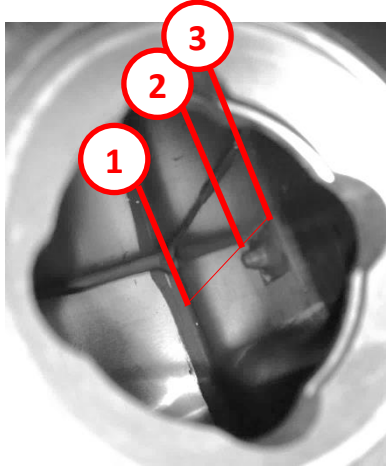
NOTE

Les indications de débit carburant et de carburant utilisé fournies par l'EMS sont une mesure instantanée réactualisée toute les secondes.

S200 AFM	 SONACA GROUP	7 - DESCRIPTION DE L'AVION ET DES SYSTEMES 7.10 - SYSTEME CARBURANT
-----------------	---	--

- Évaluation visuelle de la quantité de carburant :

La quantité de carburant restante dans chaque réservoir de carburant peut être évaluée visuellement après l'ouverture du bouchon de remplissage de carburant:

Marque visuelle	Niveau Carburant. correspondant	Illustration
Au-dessus de 3 (Au-dessus marque du mastic)	Supérieur à 70L	
Entre 2 et 3 (Entre le bord sup. et inf. du mastic)	Entre 65 et 70 L	
Entre 1 et 2 (entre le fond du réservoir la marque inf. du mastic)	Entre 30 et 65 L	
En dessous 1 (Carburant ne recouvrant pas le fond du réservoir)	Inférieur à 30 L	

NOTE

L'évaluation du niveau de carburant n'est exacte que lorsque l'avion est stationné sur un sol plat horizontal. Sélectionnez une place de stationnement appropriée pour effectuer une évaluation visuelle!

23/07/2019	SONAIR-S2-D-MAN-001	Page : 7-50
Rev. : C		

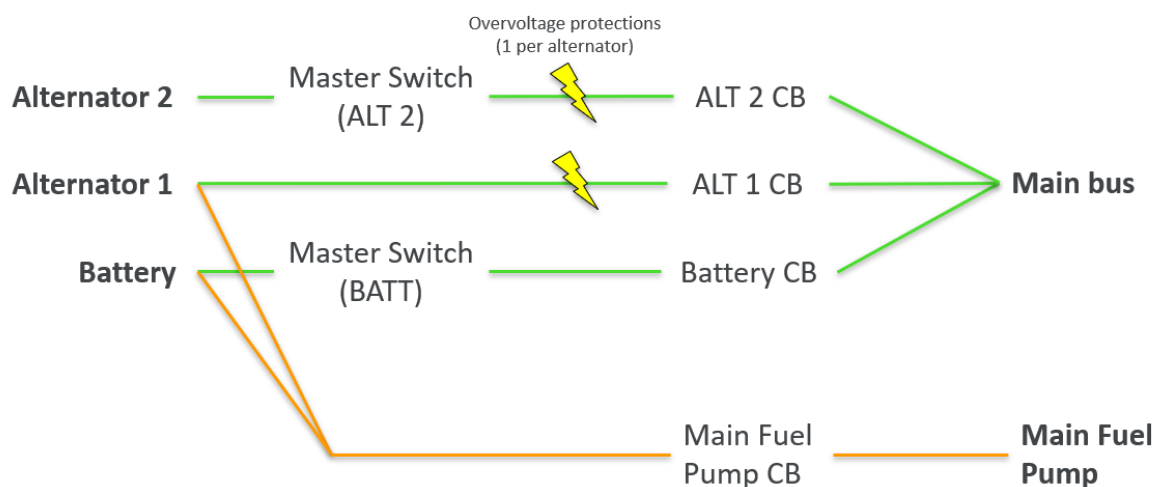
S200 AFM	 SONACA GROUP	7 - DESCRIPTION DE L'AVION ET DES SYSTEMES 7.11 - SYSTEME ELECTRIQUE
-----------------	---	---

7.11 SYSTEME ELECTRIQUE

Ce paragraphe décrit les systèmes électriques à bord du S201 et comprend des diagrammes de câblage qui sont pertinents ou qui peuvent aider le pilote à comprendre les systèmes de l'avion et les procédures d'utilisation décrites dans ce manuel. Consultez également les paragraphes 7.5 et 7.9.

7.11.1 GENERALITE DU SYSTEME ELECTRIQUE DIAGRAMES DE CABLAGE

Le système électrique est décrit sur les schémas ci-dessous. Pour les diagrammes détaillés de câblage électrique, Se référer au Manuel de maintenance de l'aéronef.

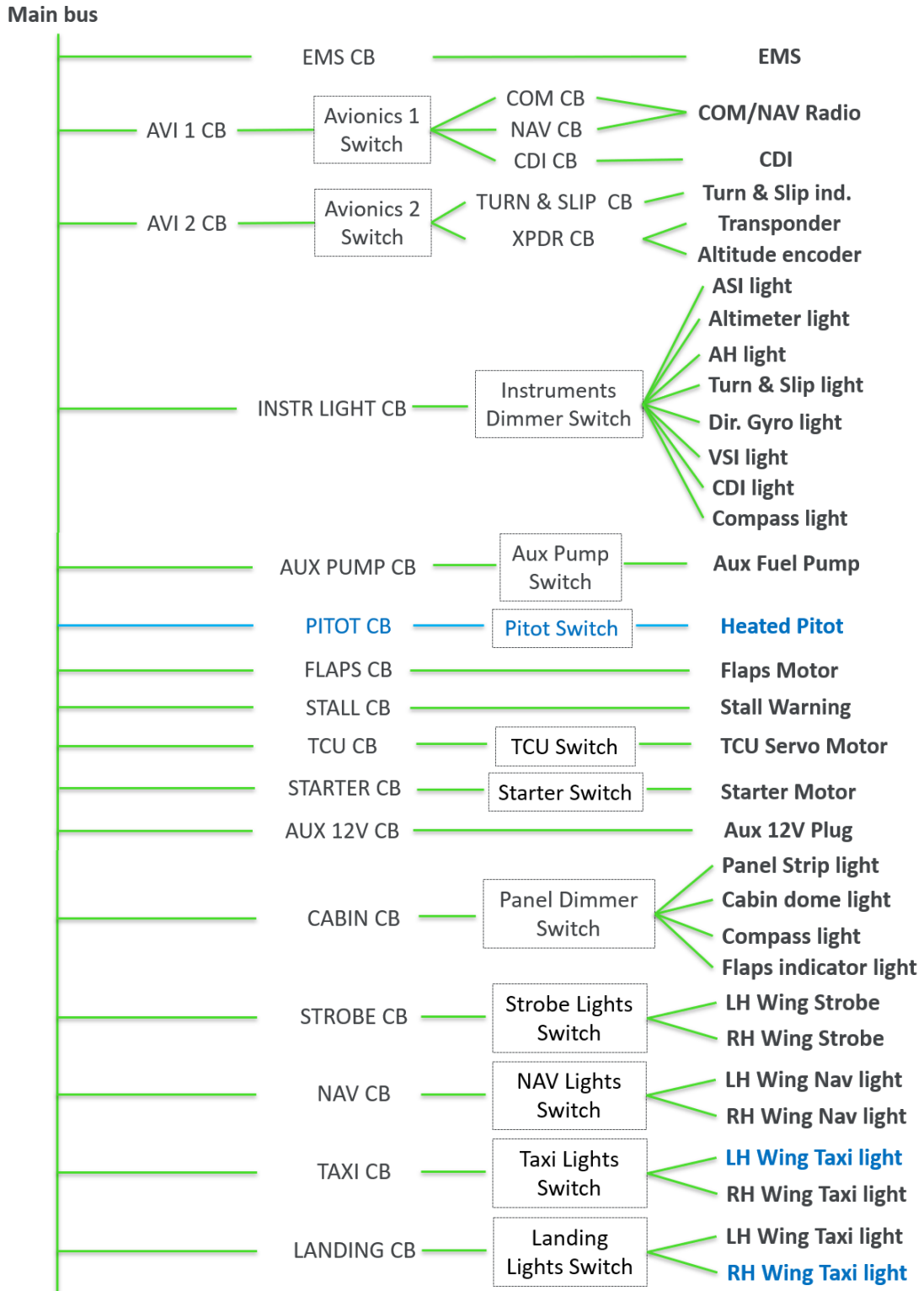


1 - Power Generation circuit

La page suivante décrit l'alimentation électrique des systèmes, à partir du bus principal.

Tous les équipements représentés en couleur bleu sont optionnels.

23/07/2019	SONAIR-S2-D-MAN-001	Page : 7-51
Rev. : C		



S200 AFM	 SONACA GROUP	7 - DESCRIPTION DE L'AVION ET DES SYSTEMES 7.11 - SYSTEME ELECTRIQUE
-----------------	---	---

7.11.2 SYSTEME DE CHARGE

Le courant alternatif (AC) en sortie des alternateurs entraînés par le moteur est acheminé vers un redresseur/régulateur où il est redressé et régulé, afin de fournir un courant continu (DC) d'une tension de 12V aux systèmes de l'avion.

Les sorties des Alternateurs 1 et 2 sont les suivantes :

Alternateur	Sortie Max continue (sous 12V)	Tension de sortie régulée
1 (Interne au Rotax 914F)	14 A / 168 W	13.5 V
2 (Externe, entraîné par courroi)	34 A / 408 W	14.3 V
Total	48 A / 576 W	N/A

La tension en sortie du système de charge mesurée sur le Bus principal est d'environ 14 V DC (à partir de 2000 +/-250 tr/min et plus), lorsque les deux alternateurs sont en marche

Lorsque les deux alternateurs fonctionnent en parallèle, Alternateur 2 fournira la majeure partie de la puissance électrique en raison de sa tension régulée plus élevée. C'est la configuration de fonctionnement normale.

Le relais d'alternateur 1 est automatiquement alimenté dès que l'un des deux interrupteur Master est allumé ou lorsque le moteur est en marche. Il fournira de l'énergie au bus principal tant que le moteur est en marche, même si Les interrupteurs principaux (MASTER) (BATT et ALT 2) sont éteints.

La perte de puissance sur le Bus principal entraînera l'arrêt de l'excitation du relais de l'Alternateur 1 et la déconnexion de la sortie du système de charge de la batterie et du bus principal.

Le relais de puissance de l'Alternateur 2 est commandé par l'interrupteur MASTER ALT2.

Le relais de puissance de la batterie est commandé par l'interrupteur MASTER BATT.

La panne (c'est-à-dire avec l'ouverture du relais) de l'un des deux relais de puissance débranchera le système de charge correspondant de la batterie et du bus principal. La tension principale du bus (indication sur l'EMS) pourrait afficher une valeur réduite.

23/07/2019	SONAIR-S2-D-MAN-001	Page : 7-53
Rev. : C		

S200 AFM	 <small>SONACA GROUP</small>	7 - DESCRIPTION DE L'AVION ET DES SYSTEMES 7.11 - SYSTEME ELECTRIQUE
-----------------	--	---

NOTE

L'alternateur 1 ne charge pas la batterie en dessous de 3000 tr/min.
L'interrupteur MASTER ALT 2 doit être allumé après la mise en route moteur et durant le roulage pour assurer une charge positive et éviter la décharge de la batterie.

7.11.3 BATTERIE

La batterie 12 V est montée sur le côté de la cloisons pare-feu du moteur dans une boîte isolée et ignifugée. Il s'agit d'une batterie de type gel qui ne nécessite pas d'entretien spécifique.

NOTE

La durée de vie de la batterie est optimale lorsqu'elle est stockée à des températures fraîches (0-30°C). Pour éviter une panne prématurée de la batterie, évitez autant que possible de se garer en plein soleil les jours de forte chaleur.

La décharge profonde de la batterie entraînera une panne de la batterie. Toujours arrêter l'interrupteur principal MASTER lorsque le moteur est éteint et la tension indiquée est inférieure à 10 V et charger la batterie immédiatement.

23/07/2019	SONAIR-S2-D-MAN-001	Page : 7-54
Rev. : C		

S200 AFM	 SONACA GROUP	7 - DESCRIPTION DE L'AVION ET DES SYSTEMES 7.11 - SYSTEME ELECTRIQUE
-----------------	---	---

7.11.4 BUS PRINCIPAL

Les équipements suivants sont directement reliés au Bus principal et peuvent devenir inopérants en cas de panne d'alimentation principale du Bus :

1. pompe à carburant auxiliaire
2. volets
3. EMS
4. PFD
5. GPS
6. éclairages cabine et instruments
7. feu à éclat (Strobe), feux de navigation et phare de roulage

7.11.5 INTERUPTEURS PRINCIPAUX "MASTER" ET POUSSOIR DU DEMARREUR

Le Sonaca S201 est équipé de deux interrupteurs principaux (MASTER) montés sur le tableau de bord, reliés aux relais Batterie et Alternateur 2.

L'interrupteur du démarreur est un bouton poussoir monté sur le tableau de bord et il peut être activé après l'alimentation du bus principal.

7.11.6 INTERUPTEURS D'ALLUMAGE

Les deux interrupteurs d'allumage sont regroupés en un unique interrupteur de type « clé » situé sur le côté gauche du tableau de bord. Cet interrupteur permet d'activer l'un ou l'autre ou les deux circuits d'allumage.

Les deux interrupteurs d'allumage doivent être sur « ON » pour utiliser le moteur.

23/07/2019	SONAIR-S2-D-MAN-001	Page : 7-55
Rev. : C		

S200 AFM	 SONACA GROUP	7 - DESCRIPTION DE L'AVION ET DES SYSTEMES 7.11 - SYSTEME ELECTRIQUE
-----------------	---	---

NOTE

Le système d'allumage du moteur est indépendant du système électrique de l'avion (à l'exception de l'utilisation du démarreur) et fonctionnera même si l'interrupteur principal et / ou tous les disjoncteurs sont éteints.

Toutefois, le fonctionnement du moteur nécessite une alimentation électrique suffisante d'au moins une pompe carburant (pour empêcher la panne d'alimentation en carburant).

7.11.7 INTERRUPTEURS ET EQUIPEMENTS AVIONIQUES

Se référer à la section 7.5. Les interrupteurs à « levier » sont sur marche lorsqu'ils sont placés en position haute. (UP pour l'activation i.e. ON).

7.11.8 DISJONCTEURS

Les disjoncteurs (CB= circuit breaker) sont en position enfoncée pour assurer protection des câblages et circuits. Les disjoncteurs sont situés sur le tableau de bord. Se référer aux sections 7.11.1 pour la liste des disjoncteur et section 7.5 leur emplacement sur le tableau de bord.

7.11.9 INDICATION DE PANNE ALTERNATEUR

Le système électrique intègre deux voyants d'avertissement de charge d'alternateur situés au niveau des voyants d'alarme sur la partie centrale supérieure du tableau de bord (Se référer au paragraphe 7.5). Le voyant correspondant à l'alternateur défaillant s'allume lorsqu'il y a une défaillance du générateur alternatif (AC) (alternateur). La tension principale du bus indiquée sur l'EMS sera réduite.

Se référer à section 3.10.3 ALLUMAGE VOYANT ALT1 ET/OU 2 PANNE ALTERNATEUR pour les actions à mener en cas de panne alternateur.

23/07/2019	SONAIR-S2-D-MAN-001	Page : 7-56
Rev. : C		

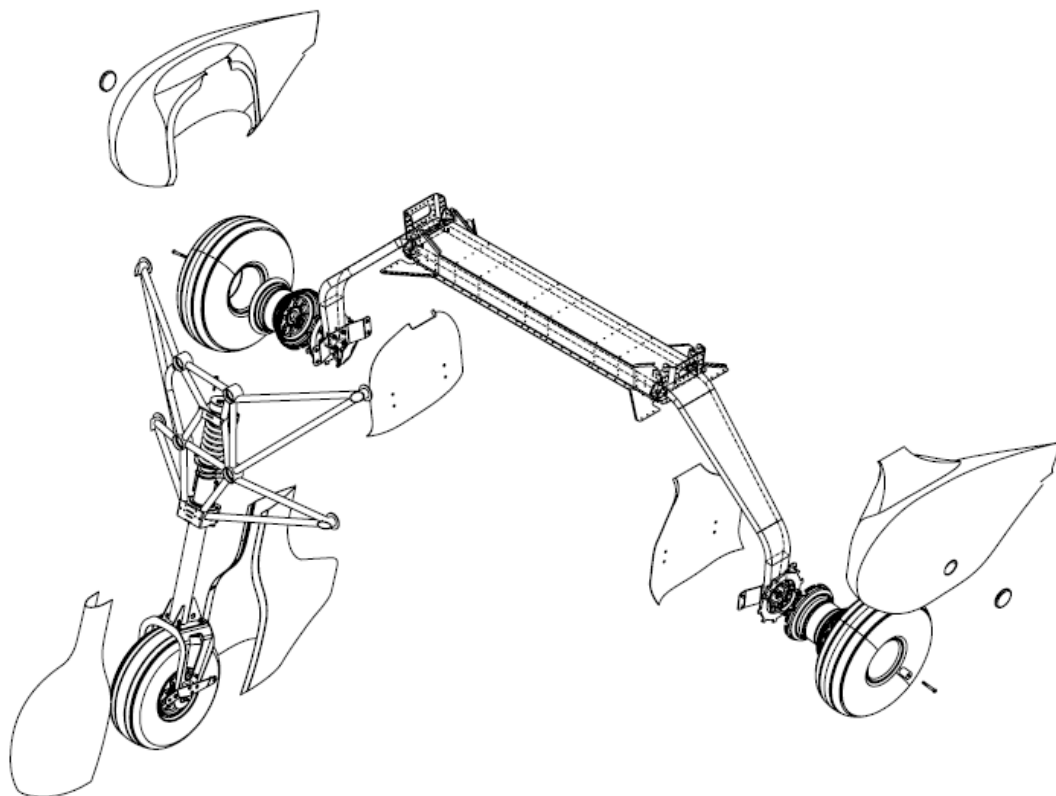
7.12 TRAIN D'ATERRISSAGE

7.12.1 STRUCTURE DU TRAIN D'ATERRISSAGE

Le train d'atterrissage est un train tricycle avec la roue avant orientable.

Le train d'atterrissage principal est constitué d'une seule pièce (jambe) continue en aluminium.

Le train d'atterrissage avant comporte un ressort et est fixé à une barre du bâti moteur.



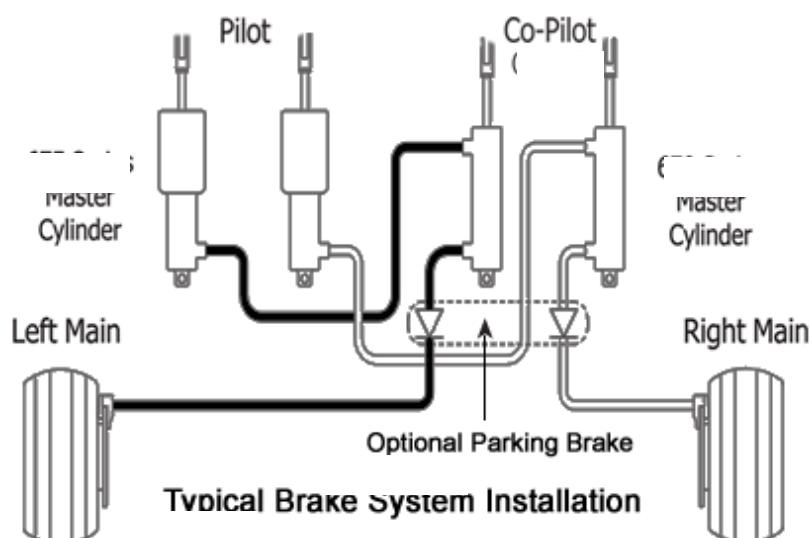
7.12.2 SYSTEME DE FREINAGE

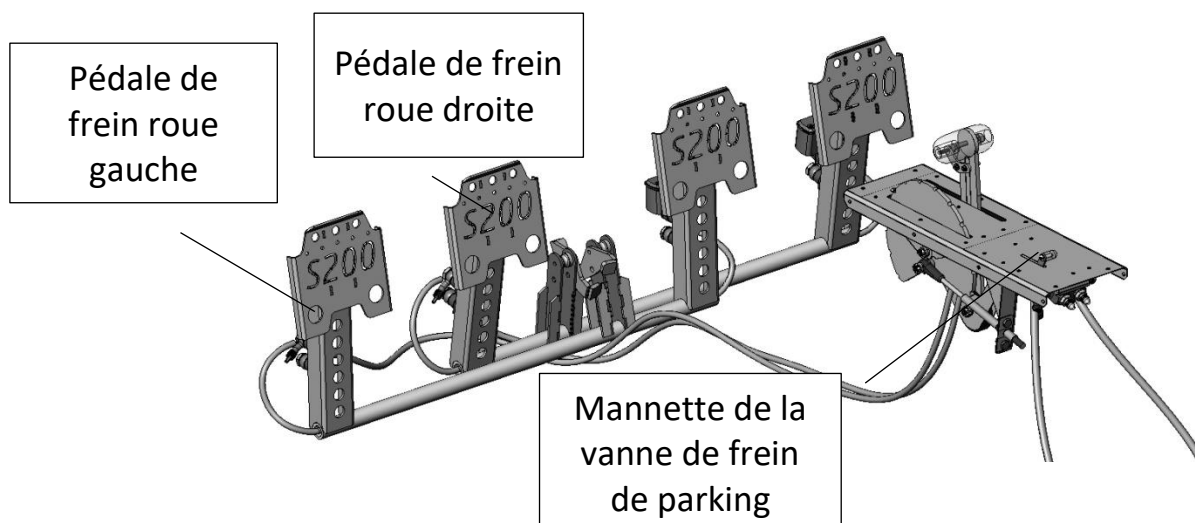
Le système de freinage de l'avion est différentiel. Il est contrôlé par les pieds et agit sur les deux roues du train d'atterrissage principal au moyen de freins à disque.

Chaque étrier de frein, sur les roues gauche et droite, est actionné séparément par une durite hydraulique indépendante. Des maîtres-cylindres hydrauliques interconnectés sont montés sur les pédales de direction du pilote et du copilote. Le maître-cylindre hydraulique est actionné en poussant sur le dessus de la pédale de direction afin de la faire pivoter. Les pédales de frein gauche du pilote et du copilote actionnent le frein de la roue gauche et les pédales de frein droit du pilote et du copilote actionnent le frein de la roue droite. Les réservoirs liquides de frein pour les deux lignes hydrauliques gauche et droite, sont situés derrière les pédales de direction, au-dessus des maîtres-cylindres hydrauliques coté copilote.

Une vanne de frein parking agit comme un frein de stationnement en bloquant l'application de la pression.

Pour que le freinage soit opérationnel, la vanne de parking doit être inactive et les pédales de frein activées. Le freinage peut être activé par une poignée de frein dédiée en cabine. La disposition est présentée dans le schéma ci-dessous :





Pour actionner les freins à l'aide des pédales, appliquer une pression sur le dessus de chaque pédale (au niveau des orteils). Cela fera pivoter les pédales autour de leur axe central et comprimera les deux cylindres de freins.

Pour activer le frein de stationnement, appliquer les freins comme décrit ci-dessus et tirer la vanne de frein de parking vers l'arrière, en gardant les pédales enfoncées jusqu'à ce que la vanne ait atteint sa butée arrière. Pour relâcher le frein de parking, appliquer une pression sur les pédales et déplacer la vanne vers l'avant de la même façon.

La pression doit toujours être appliquée sur les deux pédales lors de l'engagement et du désengagement de la vanne de frein de parking.

7.12.3 PNEUS

Types de pneus approuvés :

Pneu roulette de nez : Michelin Aviator 5.00-5/10/120

Pneus train principale : Michelin Air 380X150/15X6.00-5/6/120

Pression de gonflage des pneus :

Pneu roulette de nez : 2.2 bar (39 psi) avec une tolérance de 0,2 bar ;

Pneus train principale : 3,4 bar (49 psi) avec une tolérance de 0,2 bar.

S200 AFM	 <small>SONACA GROUP</small>	7 - DESCRIPTION DE L'AVION ET DES SYSTEMES 7.13 - EQUIPEMENTS ET INSTRUMENTATION MINIMUM POUR LE VOL
-----------------	--	---

7.13 EQUIPEMENTS ET INSTRUMENTATION MINIMUM POUR LE VOL

Les équipements et l'instrumentation minimum suivants sont nécessaires pour le vol VFR de jour :

- Un indicateur de vitesse, d'altitude et d'attitude opérationnels (soit sur le PFD, soit sur l'instrument de vol secours)
- Boussole (cap magnétique).
- Chronomètre (intégré à la radio).
- Jauges de carburant.
- Indicateur de pression d'huile.
- Indicateur de température d'huile.
- Indicateur de température de liquide de refroidissement.
- Indicateur de température de l'air extérieur.
- Le tachymètre.
- Trousse de premiers soins (conforme à la législation nationale).
- Extincteur.
- Marteau pour briser la verrière en cas d'urgence (verrière bloquée)
- Balise de localisation personnelle (PLB) ou émetteur de localisation d'urgence (ELT).
- Ceinture de sécurité avec système supérieur de retenue de torse et un point de verrouillage unique.
- Casque avec microphone intégré (en cas de vols d'entraînement - 2 membres d'équipage)

23/07/2019	SONAIR-S2-D-MAN-001	Page : 7-60
Rev. : C		

S200 AFM	 SONACA GROUP	7 - DESCRIPTION DE L'AVION ET DES SYSTEMES 7.13 - EQUIPEMENTS ET INSTRUMENTATION MINIMUM POUR LE VOL
-----------------	---	---

En outre, les équipements et l'instrumentation minimum sont nécessaires pour les vols VFR de nuit:

- Un moyen de navigation (NAV) opérationnel (GPS, NAV1 ou NAV2 si équipé) et son écran d'interface (PFD s'il est utilisé en tant que EHSI)
- Phare de roulage.
- Phare d'atterrissage.
- Feu de position/navigation.
- Feu anticollision (Strobe)
- Eclairage des instruments
- Eclairage cabine,
- Lampe portative individuelle par membre d'équipage
- Un équipement de communication radio

D'autres équipements sont obligatoires lorsqu'exigé par l'espace aérien utilisé:

- Un équipement de communication radio
- Un équipement de navigation
- Un transpondeur

AVERTISSEMENT

L'avion est certifié avec son instrumentation d'origine.

Malgré le fait que le(s) équipements installés par l'utilisateur peuvent comprendre un GPS certifié ou non-certifié, et/ou d'autres aides au vol et à la navigation, ces équipements ne peuvent pas être utilisés comme seule source d'information pour la navigation ou le vol, sauf si la réglementation l'autorise expressément.

Voir section 8.4.1 pour toute modification de l'instrumentation avion

23/07/2019	SONAIR-S2-D-MAN-001	Page : 7-61
Rev. : C		

S200 AFM	 <small>SONACA GROUP</small>	8 - MANIPULATION DE L'AVION SOL ET ENTRETIEN COURANT 8.1 - SOMMAIRE
-----------------	--	--

8 MANIPULATION DE L'AVION SOL ET ENTRETIEN COURANT

8.1 SOMMAIRE

8.1	SOMMAIRE.....	8-1
8.2	INTRODUCTION	8-2
8.3	INTERVALES D'INSPECTION AVION	8-3
8.4	MODIFICATION OU REPARATION DE L'AVION	8-4
8.5	MANIPULATION AU SOL	8-5
8.6	NETTOYAGE ET ENTRETIEN DE BASE	8-10

23/07/2019	SONAIR-S2-D-MAN-001	Page : 8-1
Rev. : C		

S200 AFM		8 - MANIPULATION DE L'AVION SOL ET ENTRETIEN COURANT 8.2 - INTRODUCTION
-----------------	---	--

8.2 INTRODUCTION

Cette section contient des procédures recommandées par le fabricant pour une bonne manutention et l'entretien courant au sol de l'avion. Il identifie également certaines exigences d'inspection et d'entretien qui doivent être suivies. Il est de bonne pratique de suivre le calendrier prévu pour la lubrification et l'entretien préventif adapté aux conditions climatiques selon les conditions de vol rencontrées.

Ce document ne remplace pas le manuel de maintenance. Consulter le Manuel de maintenance Réf. SONAIR-S2-D-MAN-002 fourni avec l'avion pour plus d'information.

23/07/2019	SONAIR-S2-D-MAN-001	Page : 8-2
Rev. : C		

S200 AFM	 SONACA GROUP	8 - MANIPULATION DE L'AVION SOL ET ENTRETIEN COURANT 8.3 - INTERVALLES D'INSPECTION AVION
-----------------	---	--

8.3 INTERVALLES D'INSPECTION AVION

Se référer au Manuel de maintenance Réf. SONAIR-S2-D-MAN-002 fourni avec l'avion pour plus d'information.

Les inspections et l'entretien doivent être effectués selon (au moins) les périodes suivantes :

- Après les 25 premières heures de vol,
- Ensuite, à la première des échéances de 100 heures de vol ou annuellement et comme stipulé dans la dernière révision de la documentation applicable du fabricant du moteur et de l'hélice.

23/07/2019	SONAIR-S2-D-MAN-001	Page : 8-3
Rev. : C		

S200 AFM		8 - MANIPULATION DE L'AVION SOL ET ENTRETIEN COURANT 8.4 - MODIFICATION OU REPARATION DE L'AVION
-----------------	---	---

8.4 MODIFICATION OU REPARATION DE L'AVION

8.4.1 MODIFICATIONS

Il est obligatoire de communiquer avec le fabricant de l'avion et d'obtenir son autorisation avant d'apporter des modifications à l'aéronef, afin s'assurer que la navigabilité de l'aéronef n'est pas affectée.

Il est essentiel que l'AESA soit contactée par le fabricant avant toute modification de l'avion pour s'assurer que la navigabilité de l'avion n'est pas invalidée.

Si la masse de l'avion est affectée par une modification, une nouvelle détermination de masse et centrage est nécessaire. Cela devrait être effectué de manière exhaustive et les nouvelles données / valeurs doivent être consignées dans toutes les documents appropriés.

8.4.2 REPARATIONS

Pour les réparations, se référer au Manuel de maintenance Réf. SONAIR-S2-D-MAN-002 fourni avec l'avion pour plus d'information.

Utilisez toujours uniquement les pièces de rechange originales produites par le fabricant de l'avion (ou du moteur/hélice), selon les cas.

23/07/2019	SONAIR-S2-D-MAN-001	Page : 8-4
Rev. : C		

S200 AFM	 SONACA GROUP	8 - MANIPULATION DE L'AVION SOL ET ENTRETIEN COURANT 8.5 - MANIPULATION AU SOL
-----------------	---	---

8.5 MANIPULATION AU SOL

Le S201 peut être manœuvré au sol avec ou sans barre de tractage. Lire attentivement les procédures suivantes pour assurer des manœuvres en toute sécurité.

ATTENTION

Vérifier les portes et les piliers des hangars et les autres aéronefs avant de manœuvrer l'avion au sol. Les pâles d'hélice, les bords d'attaque et les extrémités d'aile sont des zones exposées très sensibles même aux plus petits impacts

8.5.1 MANIPULATION AU SOL AVEC LA BARRE DE TRACTAGE

Pousser sur le levier de barre de tractage pour ouvrir les fourches.

Engager les fourches dans les deux trous sur la roue avant et relâcher le levier pour fixer la barre de tractage dans les supports de roue avant.

Une fois la barre de tractage fixée, demander éventuellement à quelqu'un d'enlever les cales de roues et de s'assurer que le frein de stationnement de l'avion est libéré, puis manœuvrer doucement l'avion en tirant la barre de tractage vers l'avant, ou en la poussant vers l'arrière ou en faisant pivoter la roulette de nez en appliquant un mouvement de coté sur la poignée de la barre.

Faire toujours attention à ne pas heurter une pale d'hélice avec la barre de tractage tout en manœuvrant l'avion.

ATTENTION

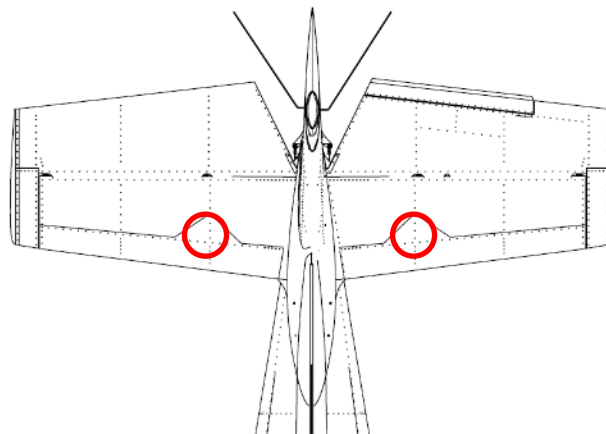
Retirer la barre de tractage avant de démarrer le moteur

23/07/2019	SONAIR-S2-D-MAN-001	Page : 8-5
Rev. : C		

8.5.2 MANIPULATION AU SOL SANS BARRE DE TRACTAGE

Si vous souhaitez déplacer l'avion au sol autrement que par l'action de son moteur, il est préférable de tirer l'avion vers l'avant ou de le pousser vers l'arrière à la main en tenant une ou plusieurs pales d'hélice, près du cône.

Le fuselage arrière peut être poussé vers le bas directement au-dessus d'un cadre fuselage ou au niveau du stabilisateur horizontal aux endroits indiqués par un cercle rouge ci-dessous, afin de soulever le nez de l'avion à des fins de manœuvre. Il est préférable d'appuyer sur les deux points à la fois pour répartir la charge.



Il est également acceptable de pousser l'avion prudemment vers l'arrière en appliquant une pression sur les bords d'attaque de l'aile près de l'emplanture, directement sur une nervure avant, ou sur le bord d'attaque du stabilisateur horizontal au niveau de son emplanture sur une nervure.

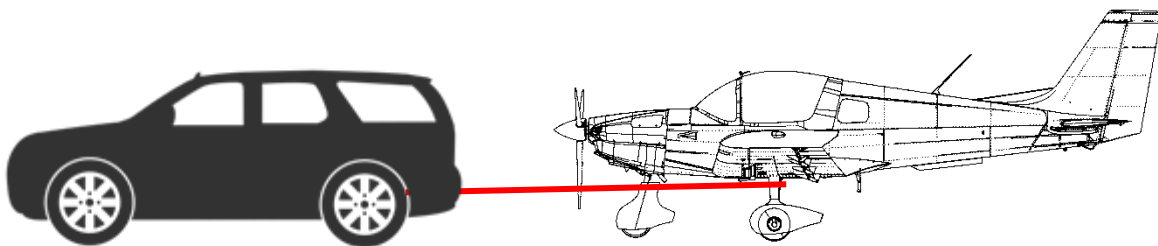
ATTENTION

Évitez une pression excessive sur la cellule de l'avion, surtout sur les gouvernes ou à proximité. La peau de l'avion est très mince et une pression minimale doit être effectuée sur elle. Prendre toutes les précautions de sécurité nécessaires, en particulier dans la zone de l'hélice.

8.5.3 TRACTAGE AU SOL PAR VEHICULE

L'avion peut être remorqué à faible vitesse sur un sol uniforme à l'aide d'une corde attachée à un véhicule. Dans ce cas, il faut respecter les précautions suivantes :

1. Vérifier : Sélecteur de réservoir carburant : OFF et inter. MASTERS : arrêt
2. Attachez des cordes au niveau de la partie supérieure des deux jambes de train principal, immédiatement en dessous de l'attache du fuselage
3. Attacher soigneusement les cordes au véhicule, en veillant à ce qu'aucune force ne soit appliquée sur l'hélice ou toute autre partie de l'avion.
4. Relâchez le frein de parking
5. Commencer le remorquage lent
6. Arrêtez immédiatement au cas où une ou plusieurs roues de l'aéronefs soient bloquées dans un trou ou par un sol mou, ou si les cordes entrent en contact avec l'hélice ou toute autre partie de l'avion.
7. Après le remorquage, retirez les cordes et inspectez visuellement l'avion pour s'assurer qu'aucune pièce n'a été endommagée.



S200 AFM	 SONACA GROUP	8 - MANIPULATION DE L'AVION SOL ET ENTRETIEN COURANT 8.5 - MANIPULATION AU SOL
-----------------	---	---

8.5.4 PARKING

Il est conseillé de garer l'avion à l'intérieur d'un hangar, ou encore à l'intérieur de tout autre espace approprié (garage), avec une température stable, une bonne ventilation, un faible taux d'humidité et un environnement sans poussière.

Lorsque vous stationnez pendant une période prolongée, couvrir la verrière du poste de pilotage, et si possible l'avion entier, au moyen d'une bâche appropriée.

8.5.5 ARRIMAGE AU SOL

L'avion doit être arrimé au sol lorsqu'il est stationné à l'extérieur d'un hangar. L'arrimage est nécessaire pour protéger l'avion contre des dommages éventuels causés par le vent et les rafales.

Pour cette raison, l'avion est équipé d'anneaux d'arrimage situés sur l'intrados de chaque aile et (un) sous la queue.

Procédure d'arrimage :

1. Vérifier : Sélecteur de réservoir carburant : OFF et MASTERS : arrêt
2. Vérifier : Allumage : arrêt
3. Sécuriser le manche à l'aide des ceintures de sécurité inférieures
4. Fermer les bouches d'aération.
5. Fermer et verrouiller la verrière.
6. Arrimer l'avion au sol au moyen d'une corde d'amarrage passant au travers des anneaux d'arrimage situés à l'intrados des ailes et sous le fuselage arrière.

NOTE

Dans le cas d'un stationnement sur le long terme, surtout en hiver, il est recommandé de couvrir la verrière du poste de pilotage et si possible l'ensemble de l'avion, au moyen d'une bâche appropriée attachée à la cellule.

23/07/2019	SONAIR-S2-D-MAN-001	Page : 8-8
Rev. : C		

S200 AFM	 SONACA GROUP	8 - MANIPULATION DE L'AVION SOL ET ENTRETIEN COURANT 8.5 - MANIPULATION AU SOL
-----------------	---	---

8.5.6 LEVAGE

Le levage doit être effectué par les opérateurs d'entretien autorisés conformément au manuel d'entretien.

NOTE

Il est possible de soulever l'avion de la manière suivante :

- Les roues du train principal peuvent être levées, en soulevant prudemment les points de levage situés sous les ailes.
- En appuyant sur le stabilisateur horizontal, la section avant du fuselage peut être soulevée puis soutenue sous la cloison pare-feu.
- En soulevant le fuselage arrière sous un cadre, le fuselage arrière peut être soulevé puis soutenu sous ce cadre. Le support doit avoir une grande surface plane pour éviter des dommages à la peau sous le fuselage. Les ailes doivent également être soutenues en douceur pour empêcher l'avion de rouler.
- Pour soulever une aile, pousser sous l'aile seulement à l'intersection du longeron avant avec une nervure et en utilisant un support qui a une grande surface de contact avec la partie inférieure de l'aile pour répartir la charge de levage sur une longueur suffisante du longeron et de la nervure. Éviter de pousser directement sur la peau. Soulevez une seule aile à la fois.

Cette procédure peut être utilisée, par exemple, pour mettre l'avion sur des balances afin de le peser.

8.5.7 TRANSPORT PAR ROUTE

L'avion peut être transporté après chargement sur une remorque appropriée. Il est nécessaire d'enlever les ailes avant le transport routier. L'avion et les ailes démontées doivent être attachés en toute sécurité pour les protéger contre d'éventuels dommages. Le démontage et le montage des aéronefs doivent être effectués par du personnel qualifié. Se référer au Manuel de maintenance pour les instructions de montage et démontage.

23/07/2019	SONAIR-S2-D-MAN-001	Page : 8-9
Rev. : C		

S200 AFM	 SONACA GROUP	8 - MANIPULATION DE L'AVION SOL ET ENTRETIEN COURANT 8.6 - NETTOYAGE ET ENTRETIEN DE BASE
----------	---	--

8.6 NETTOYAGE ET ENTRETIEN DE BASE

Ce paragraphe décrit les procédures de nettoyage, fournit les agents de nettoyage recommandés et donne les rubriques ATTENTION et NOTE appropriées.

8.6.1 SURFACES PEINTES

Utilisez des produits de nettoyage efficaces pour nettoyer la surface de l'avion. Les taches d'huile sur la surface de l'avion peuvent être nettoyées avec de l'essence/ du gasoil. Prenez soin de ne pas éclabousser la verrière avec l'agent de nettoyage

8.6.2 VERRIERE

La verrière ne peut être nettoyée que par un agent de nettoyage adapté au perspex. Utilisez une éponge en tissu souple et propre ou une peau de chamois.

ATTENTION

Ne jamais utiliser de pétrole ou de solvant chimique.

8.6.3 SURFACES INTERIEURES

Les parements et les coussins peuvent être retirés du poste de pilotage, brossés et lavés dans de l'eau tiède avec une petite quantité de détergent. Sécher la sellerie complètement avant de la replacer dans le poste de pilotage.

23/07/2019	SONAIR-S2-D-MAN-001	Page : 8-10
Rev. : C		

S200 AFM	 SONACA GROUP	8 - MANIPULATION DE L'AVION SOL ET ENTRETIEN COURANT 8.6 - NETTOYAGE ET ENTRETIEN DE BASE
----------	---	--

8.6.4 MOTEUR

Se référer à la dernière révision du Manuel d'utilisation du ROTAX 914 F pour les informations sur le nettoyage.

MISE EN GARDE

Utilisez uniquement des agents de nettoyage approuvés pour le nettoyage des pièces métalliques. La non-observation de cette consigne peut endommager le système de refroidissement et le moteur.

8.6.5 HELICE

Les pâles d'hélice DUC sont fabriquées en fibre de carbone avec une protection de bord d'attaque en Inconel. Utiliser le traitement pour nettoyage DUC (réf. 01-80-003) ou similaire.

Se référer à la dernière révision du Manuel d'utilisation de l'hélice DUC Flash-R pour plus détails.

23/07/2019	SONAIR-S2-D-MAN-001	Page : 8-11
Rev. : C		

S200 AFM	 SONACA GROUP	9 - INFORMATIONS ADDITIONNELLES 9.1 - SOMMAIRE
-----------------	---	---

9 INFORMATIONS ADDITIONNELLES

9.1 SOMMAIRE

9.1	SOMMAIRE.....	9-1
9.2	INTRODUCTION	9-2
9.3	DECOLLAGE AVEC PROCEDURE D'AMELIORATION DE LA SECURITE .	9-3
9.4	AUTRES MARQUAGES ET PANCARTES	9-4
9.5	LISTE DES SUPPLEMENTS	9-9
9.6	AMENDEMENTS	9-9

23/07/2019	SONAIR-S2-D-MAN-001	Page : 9-1
Rev. : C		

S200 AFM	 SONACA GROUP	9 - INFORMATIONS ADDITIONNELLES 9.2 - INTRODUCTION
-----------------	---	---

9.2 INTRODUCTION

Cette section contient les suppléments appropriés nécessaires pour faire fonctionner l'avion en toute sécurité et efficacement lorsqu'il est équipé de divers systèmes et équipements optionnels qui ne sont pas fournis de base avec l'avion.

Chaque supplément ne couvre qu'un seul système, appareil ou partie d'équipement. Le supplément peut être émis par le fabricant d'avion ou par tout autre fabricant de l'article concerné.

Chaque supplément est approuvé par l'AESA et contient toutes les écarts (déviations) et les modifications par rapport au Manuel de vol de base - Chapitre 1 à 8.

Chaque supplément est en soi un manuel de vol miniature indépendant. S'il n'y a pas de changement dans une section, cela est explicitement notifié dans la section concernée.

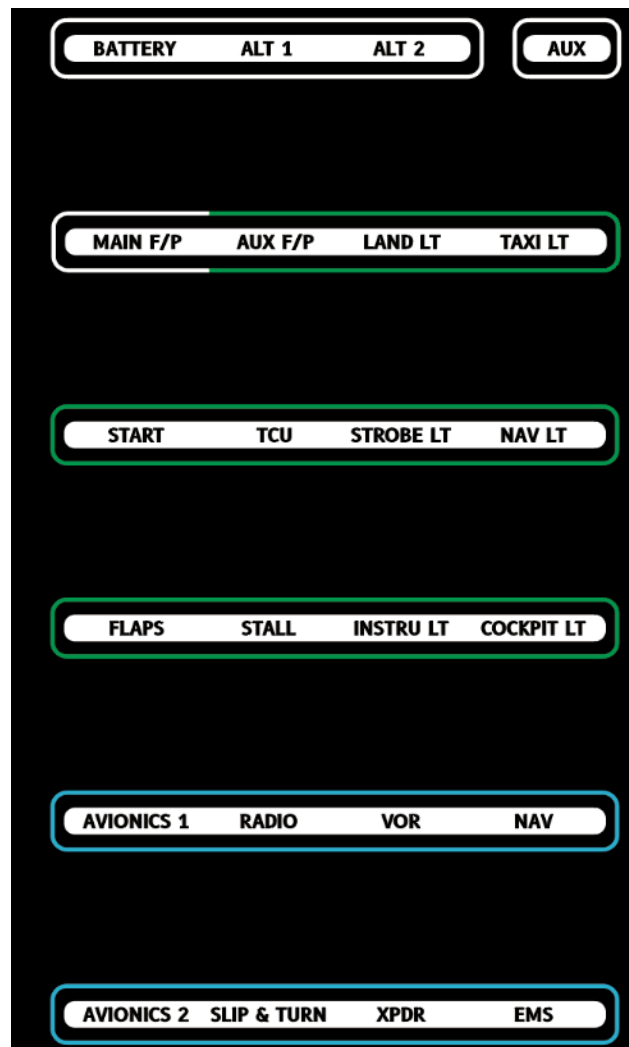
23/07/2019	SONAIR-S2-D-MAN-001	Page : 9-2
Rev. : C		

S200 AFM	 SONACA GROUP	9 - ADDITIONAL INFORMATION 9.4 - OTHER MARKINGS AND PLACARDS
----------	---	---

9.4 AUTRES MARQUAGES ET PANCARTES

Les marquages et les pancartes suivantes sont placées dans l'avion à la vue des occupants. Les marquages concernant les limitations ou MISE EN GARDE sont décrits et indiqués à la section 2.12.

Sur le tableau de bord sous les disjoncteurs:



23/07/2019	SONAIR-S2-D-MAN-001	Page : 9-4
Rev. : C		

S200 AFM	 SONACA GROUP	9 - INFORMATIONS ADDITIONNELLES 9.4 - AUTRES MARQUAGES ET PANCARTES
-----------------	---	--

Sous les commutateurs :



Autour du bouton de l'atténuateur de luminosité :



Sur les manettes du starter et du réchauffage carburateur:



Dans un endroit visible pour le pilote et le passager (immatriculation de l'avion) :



23/07/2019	SONAIR-S2-D-MAN-001	Page : 9-5
Rev. : C		

S200 AFM	 SONACA GROUP	9 - INFORMATIONS ADDITIONNELLES 9.4 - AUTRES MARQUAGES ET PANCARTES
----------	---	--

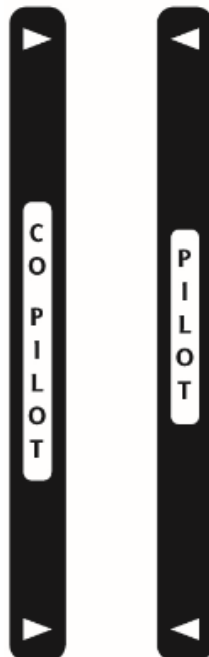
Between the cabin heat system controls:
Entre les leviers de commande du système de chauffage de cabine :



Around the canopy handle:

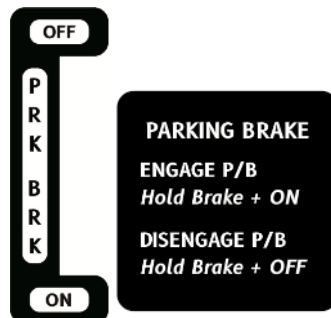


Adjacent to the microphone jacks:



23/07/2019	SONAIR-S2-D-MAN-001	Page : 9-6
Rev. : C		

S200 AFM	 SONACA GROUP	9 - INFORMATIONS ADDITIONNELLES 9.4 - AUTRES MARQUAGES ET PANCARTES
----------	---	--



Sur le panneau de séparation entre le poste de pilotage et la zone bagages 1 :



Sur la poignée du marteau brise verrière :



A proximité de chaque drain carburant :



23/07/2019	SONAIR-S2-D-MAN-001	Page : 9-7
Rev. : C		

S200 AFM	 SONACA GROUP	9 - INFORMATIONS ADDITIONNELLES 9.6 - AMENDEMENTS
-----------------	---	--

9.5 LISTE DES SUPPLEMENTS

AUCUN à la publication initiale de ce document

Date	Manufacturer	Document Reference	Titre

Section 1 - Général : système ou équipement spécifiquement abordé.

Section 2 - Nouvelles limitations de marquage ou de pancartes.

Section 3 - Procédures d'urgence supplémentaires.

Section 4 - Procédures normales supplémentaires.

Section 5 - Performances affectées et nouvelles tables de performance.

Section 6 - Effet sur la masse et le centrage

9.6 AMENDEMENTS

AUCUN à la publication initiale de ce document

23/07/2019	SONAIR-S2-D-MAN-001	Page : 9-8
Rev. : C		